

1.- ABASTECIMIENTO A SALINAS-PIEDRAS BLANCAS Y OTRAS

Titular:		AYUNTAMIENTO DE CASTRILLON					Gestor:		SERVICIO DE AGUAS											
Nº P.M.	Entidad singular	Población (Nomenclator 2003-SADEI)					Depósito	Captación	Tratamiento		Nº Análisis			Nº determinaciones cloro residual libre						
		De derecho	Abastecida	Controlada E.S.	Controlada P.M.	% Controlada P.M.			ETAP	CI	Tot	A	NA	Tot	C	H	A			
1	Salinas	4.725	4.725	4.725	5.778	25,6	Salinas	M. Fuentebendita	X	X	3	3	0	66	66	0	0			
	La Castañalona	466	466	466				M. Foxaco												
	El Pontón (parte)	712	712	415				Emb. Tanes (CADASA)												
	San Juan de Nieva	172	172	172				Emb.Rioseco (CADASA)												
2	Raices Nuevo	2.412	2.412	2.412	2.412	10,7	Salinas	M. Fuentebendita	X	X	3	2	1	26	25	0	1			
								M. Foxaco												
								Emb. Tanes (CADASA)												
								Emb.Rioseco (CADASA)												
3	Piedras Blancas	9.207	9.207	9.207	9.552	42,3	El Castro	Emb. Tanes (CADASA)	X	X	3	3	0	287	285	2	0			
	Valboniel	150	150	150				Emb.Rioseco (CADASA)												
	El Castro	195	195	195																
4	San Martin De Laspra	247	247	247	295	1,3	Salinas	Emb. Tanes (CADASA)	X	X	2	2	0	4	3	0	1			
	Campiello	48	48	48				Emb.Rioseco (CADASA)												
5	Arnao	199	199	199	496	2,2	Zig-Zag	Emb. Tanes (CADASA)	X	X	2	2	0	66	66	0	0			
	El Ponton (Parte)	712*	712*	297				Emb.Rioseco (CADASA)												

1.- ABASTECIMIENTO A SALINAS-PIEDRAS BLANCAS Y OTRAS

Titular:		AYUNTAMIENTO DE CASTRILLON					Gestor:		SERVICIO DE AGUAS								
Nº P.M.	Entidad singular	Población (Nomenclator 2003-SADEI)					Depósito	Captación	Tratamiento		Nº Análisis			Nº determinaciones cloro residual libre			
		De derecho	Abastecida	Controlada E.S.	Controlada P.M.	% Controlada P.M.			ETAP	CI	Tot	A	NA	Tot	C	H	A
6	La Braña-Vegarrozadas	131	131	131	536	2,4	La Braña	Emb. Tanes (CADASA)	X	X	2	2	0	4	1	2	1
	Vegarrozadas	342	342	342			Las Vallinas	Emb.Rioseco (CADASA)									
	Las Vallinas (Parte)	99	99	30													
	La Lloba	33	33	33													
	Llodaes	61	61	0			Llodaes										
	San Adriano (parte)	83	40	0			San Adriano										
7	San Miguel de Quiloño (Parte)	179	179	150	243	1,0	La Plata	Emb. Tanes (CADASA)	X	X	2	2	0	5	3	0	2
	La Plata	93	93	93				Emb.Rioseco (CADASA)									
8	Las Chavolas	156	156	156	406	1,8	Arances	Emb. Tanes (CADASA)		X	2	2	0	2	2	0	0
	Arances	140	140	140				Emb.Rioseco (CADASA)									
	Las Vallinas (Parte)	99*	99*	69													
	Villar de arriba	41	41	41													
	El Puerto	62	62	0			El Puerto										
9	Naveces (Parte)	287	287	210	253	1,1	La Parra (1)	Emb. Tanes (CADASA)	X	X	2	2	0	64	63	0	1
	San Adriano (parte)	83*	43	43			Los Carbayos	Emb.Rioseco (CADASA)									

1.- ABASTECIMIENTO A SALINAS-PIEDRAS BLANCAS Y OTRAS

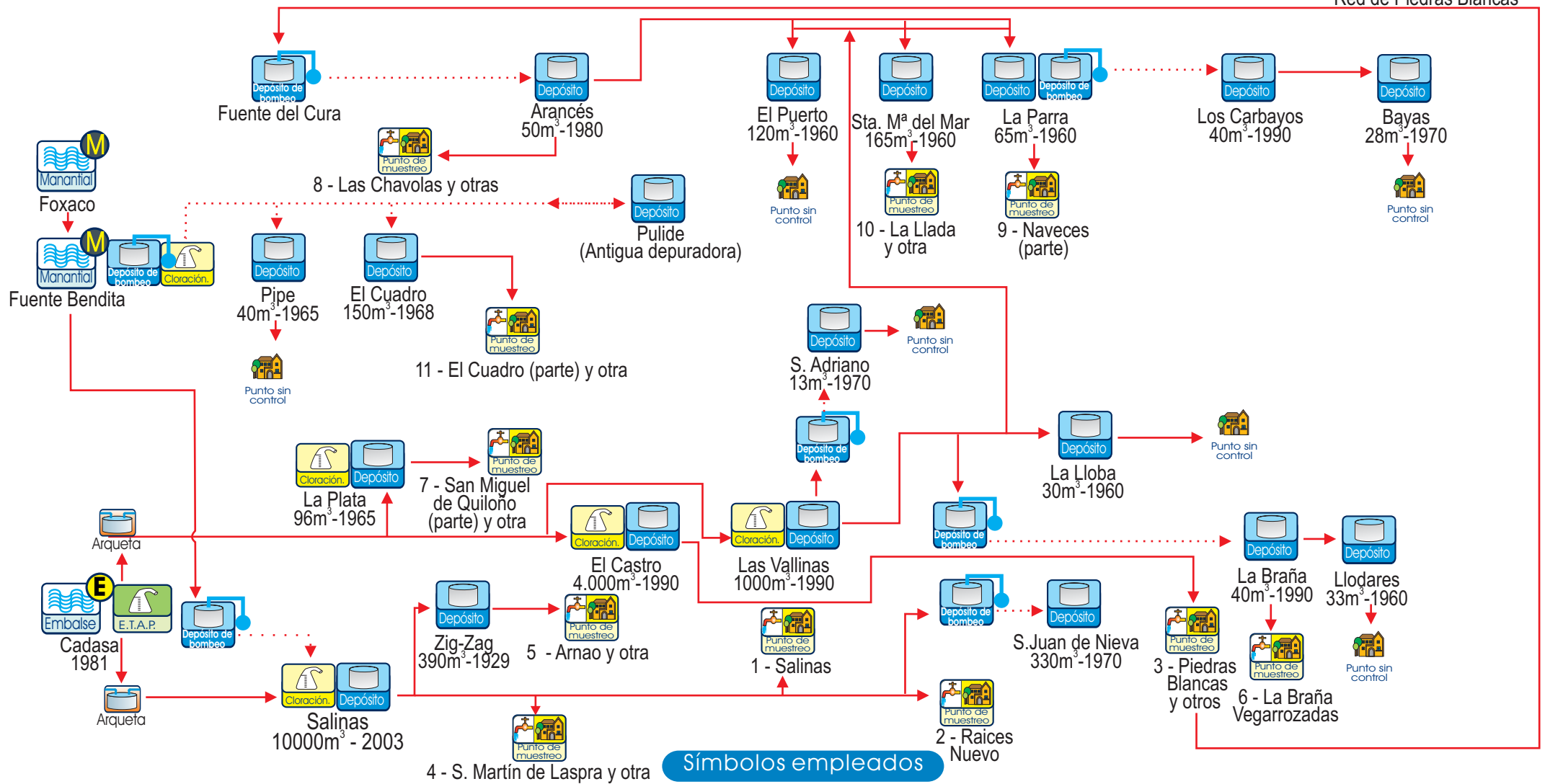
Titular:		AYUNTAMIENTO DE CASTRILLON					Gestor:		SERVICIO DE AGUAS									
Nº P.M.	Entidad singular	Población (Nomenclator 2003-SADEI)					Depósito	Captación	Tratamiento		Nº Análisis			Nº determinaciones cloro residual libre				
		De derecho	Abastecida	Controlada E.S.	Controlada P.M.	% Controlada P.M.			ETAP	CI	Tot	A	NA	Tot	C	H	A	
	Bayas	41	41	0			Bayas	"										
10	La Llada (Sta. Mª. Del Mar)	112	112	112	131	0,6	Sta. Mª del Mar	Emb. Tanes (CADASA)	X	X	2	2	0	64	63	0	1	
	Naveces (Parte)	287*	19	19				Emb.Rioseco (CADASA)										
11	El Cuadro (Pillarno)	179	179	179	373	1,7	El Cuadro	M. Fuentebendita		X	5	3	2	16	11	0	5	
	Moire (Parte)	141	130	11				M. Foxaco										
	Las Bárzanas	183	183	183														
	Pipe (Parte)	75	60	0			(Antigua depuradora)											
	Machuquera	22	22	0			Pipe											
Total		20.993	20.986	20.475	20.475	90,6					28	25	3	604	588	4	12	

Municipio: Castrillón

1 - Abastecimiento a Salinas, Piedras Blancas y otras

Area III

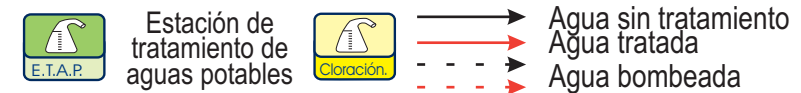
Red de Piedras Blancas



Procedencia



Tratamiento



Almacenamiento y distribución

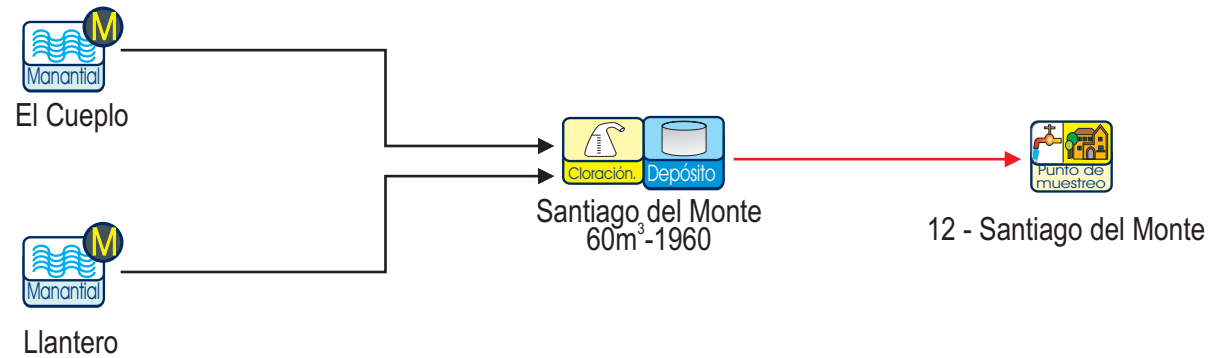


Abastecimiento y Control



3.- ABASTECIMIENTO A SANTIAGO DEL MONTE

Titular:		AYUNTAMIENTO DE CASTRILLON					Gestor: SERVICIO DE AGUAS										
N° P.M.	Entidad singular	Población (Nomenclator 2003-SADEI)					Depósito	Captación	Tratamiento		N° Análisis			N° determinaciones cloro residual libre			
		De derecho	Abastecida	Controlada E.S.	Controlada P.M.	% Controlada P.M.			ETAP	CI	Tot	A	NA	Tot	C	H	A
12	Santiago Del Monte	203	203	203	203	0,9	Santiago del Monte	M. Llantero M. El Cueblo		X	2	2	0	66	65	0	1
Total		203	203	203	203	0,9					2	2	0	66	65	0	1

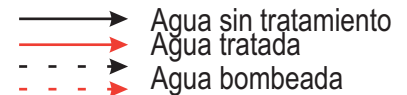


Símbolos empleados

Procedencia



Tratamiento



Almacenamiento y distribución



Abastecimiento y Control

