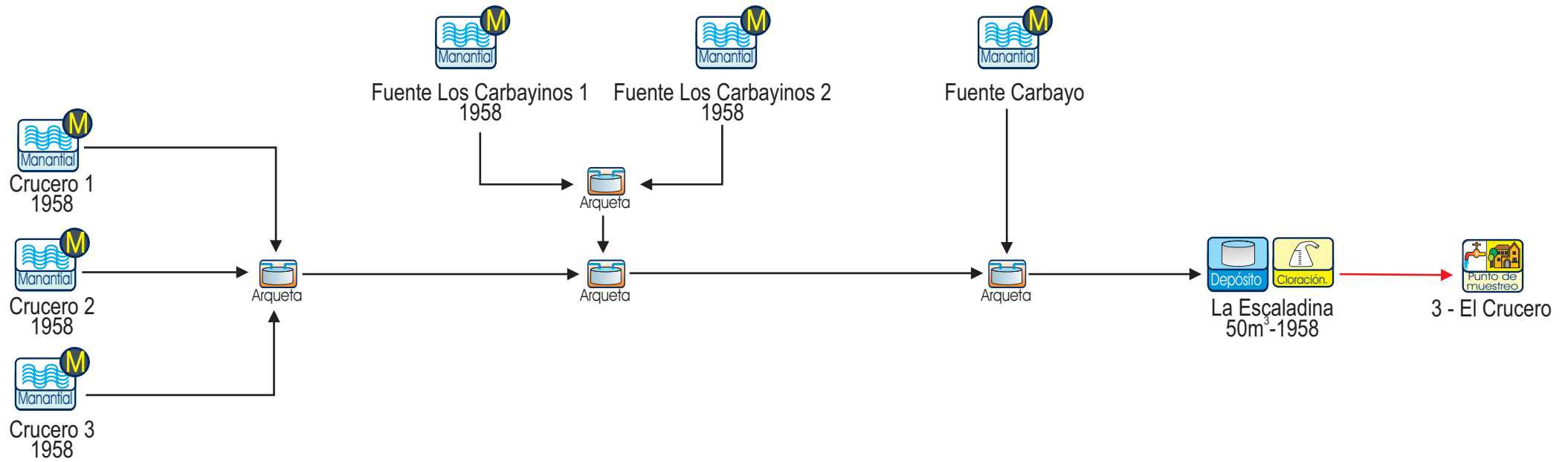


3.- ABASTECIMIENTO A CRUCERO

Titular:		JUNTA AGUAS DE EL CRUCERO					Gestor: Ayuntamiento de TINEO										
Nº P.M.	Entidad singular	Población (Nomenclator 2003-SADEI)					Depósito	Captación	Tratamiento		Nº Análisis			Nº determinaciones cloro residual libre			
		De derecho	Abastecida	Controlada E.S.	Controlada P.M.	% Controlada P.M.			ETAP	CI	Tot	A	NA	Tot	C	H	A
3	El Crucero	162	162	162	162	1,3	LA ESCALADINA (3) (4)	Manantial Crucero Manantial Fuente Los Carbayinos Manantial Fuente Carbayo		x	4	4	0	12	3	1	8
Total		174	174	174	174	1,3					4	4	0	12	3	1	8

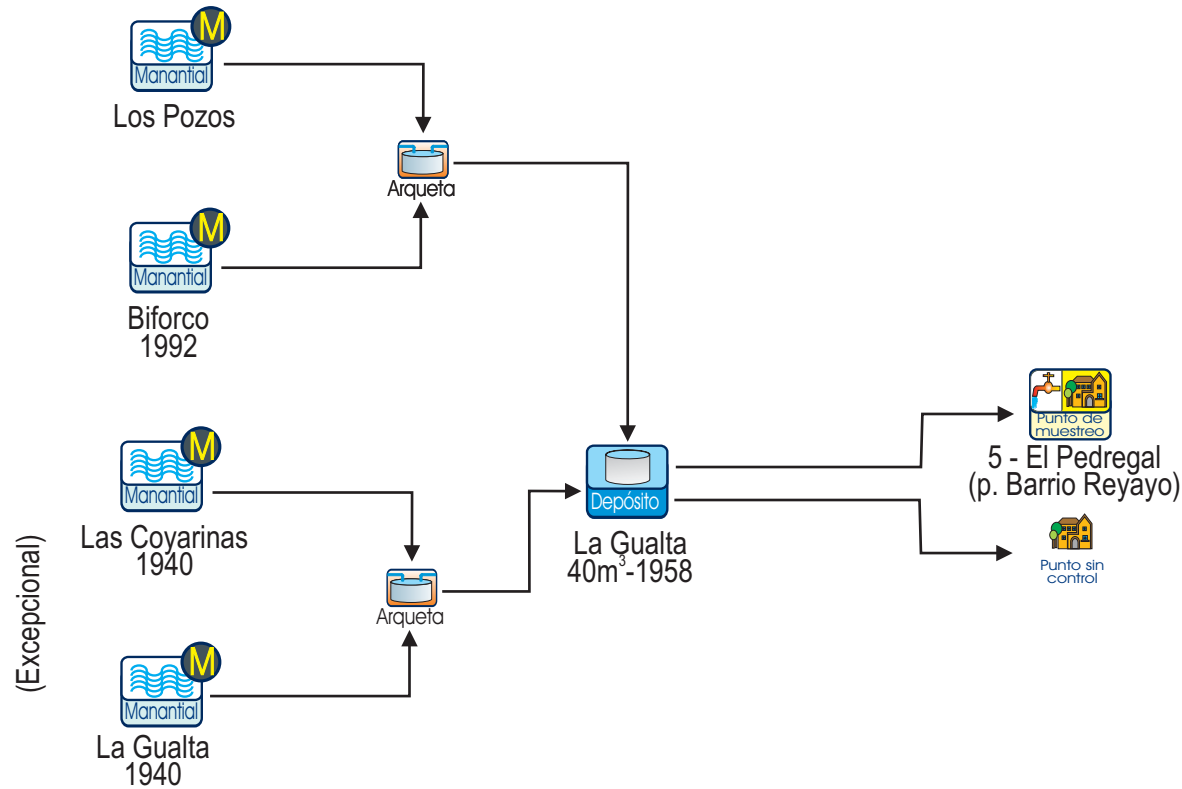


Símbolos empleados

Procedencia	Arroyo	Rio	Manantial	Embalse	Sondeo	Tratamiento	Estación de tratamiento de aguas potables	Cloración	Agua sin tratamiento Agua tratada Agua bombeada
Almacenamiento y distribución	Depósito de bombeo	Depósito	Arqueta	Llave		Abastecimiento y Control	Punto de muestreo	Punto sin control	Fuente pública

5.- ABASTECIMIENTO A EL PEDREGAL

Titular:		VECINOS DE EL PEDREGAL						Gestor: Ayuntamiento de TINEO									
Nº P.M.	Entidad singular	Población (Nomenclator 2003-SADEI)					Depósito	Captación	Tratamiento		Nº Análisis			Nº determinaciones cloro residual libre			
		De derecho	Abastecida	Controlada E.S.	Controlada P.M.	% Controlada P.M.			ETAP	CI	Tot	A	NA	Tot	C	H	A
5	El Pedregal (Barrio Reyayo) El Pedregal (Barrio Cueto)	153	145 8	145	145	1,1	LA GUALTA (3) (4) LA GUALTA (3) (4)	Reguero Biforco (1) Manantial Coyarinos (1) Manantial La Gualta (1) Manantial los Pozos			4	4	0	4	0	0	4
Total		158	158	150	150	1,1					4	4	0	4	0	0	4

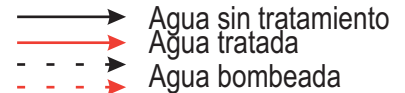


Símbolos empleados

Procedencia



Tratamiento



Almacenamiento y distribución



Abastecimiento y Control



4.- ABASTECIMIENTO A GERA.-

Titular:		ASTURAGUA						Gestor:										ASTURAGUA			
Nº P.M.	Entidad singular	Población (Nomenclator 2003-SADEI)					Depósito	Captación	Tratamiento		Nº Análisis			Nº determinaciones cloro residual libre							
		De derecho	Abastecida	Controlada E.S.	Controlada P.M.	% Controlada P.M.			ETAP	CI	Tot	A	NA	Tot	C	H	A				
4	Gera	72	72	72	72	0,6	CORCOIRA (4) (3)	Manantiales Prao Valentín 1 (4)		X	2	2	0	146	123	11	12				
Total		72	72	72	72	0,6					2	2	0	146	123	11	12				



Símbolos empleados

Procedencia



Tratamiento



Almacenamiento y distribución



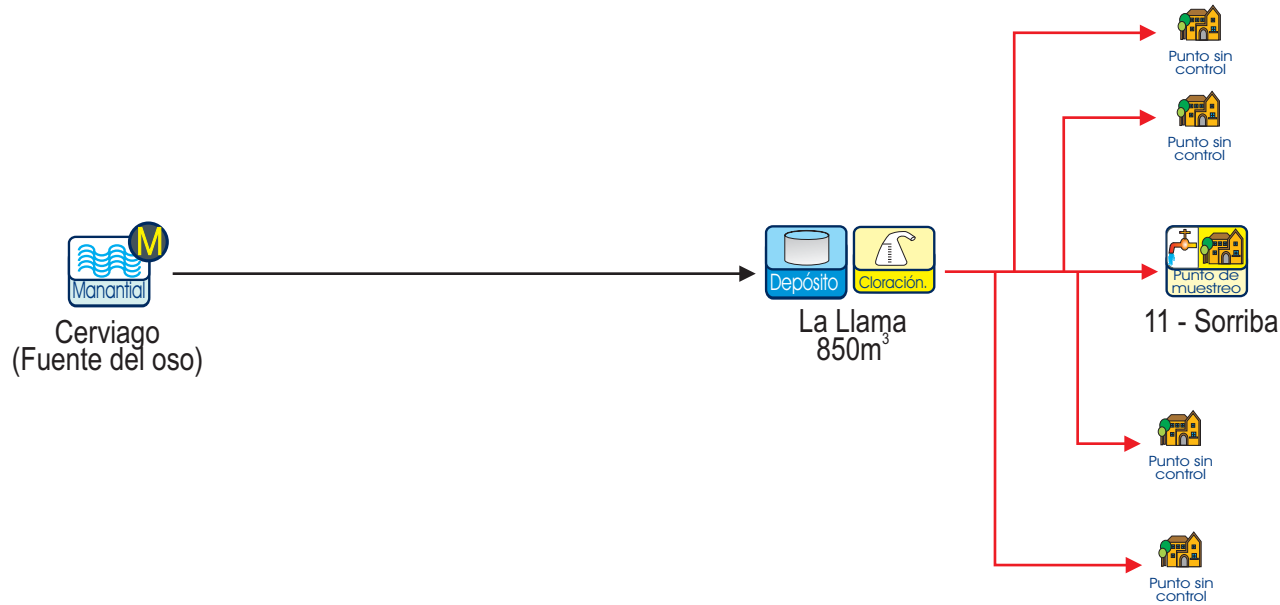
Abastecimiento y Control



Agua sin tratamiento
 Agua tratada
 Agua bombeada

10.- ABASTECIMIENTO A LA LLAMA.-

Titular:		Ayuntamiento de TINEO					Gestor: ASTURAGUA										
Nº P.M.	Entidad singular	Población (Nomenclator 2003-SADEI)					Depósito	Captación	Tratamiento		Nº Análisis			Nº determinaciones cloro residual libre			
		De derecho	Abastecida	Controlada E.S.	Controlada P.M.	% Controlada P.M.			ETAP	CI	Tot	A	NA	Tot	C	H	A
11	Sorriba	55	55	55	55	0,4	LA LLAMA	Manantial Cerviago (Fuente del Oso)		x	2	2	0	82	64	14	4
	Semellón De Arriba	29	29														
	Semellón De Abajo	46	46														
	Corniella	22	22														
	La Llama	24	24														
Total		176	176	55	55	0,4					2	2	0	82	64	14	4



Símbolos empleados

Procedencia



Tratamiento






Almacenamiento y distribución



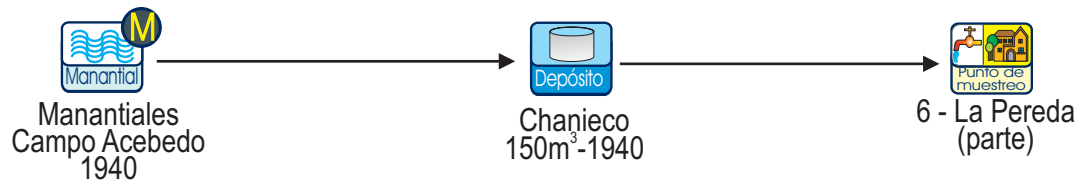
Abastecimiento y Control



 Agua sin tratamiento
 Agua tratada
 Agua bombeada

6.- ABASTECIMIENTO A LA PEREDA.-

Titular:		VECINOS DE LA PEREDA					Responsable: Ayuntamiento de TINEO										
Nº P.M.	Entidad singular	Población (Nomenclator 2003-SADEI)					Depósito	Captación	Tratamiento		Nº Análisis			Nº determinaciones cloro residual libre			
		De derecho	Abastecida	Controlada E.S.	Controlada P.M.	% Controlada P.M.			ETAP	CI	Tot	A	NA	Tot	C	H	A
6	La Pereda	154	154	154	154	1,2	CHANIECO (3) (4)	Manantiales Campo Acebedo (1) (4) (2)			4	4	0	4	0	0	4
Total		154	154	154	154	1,2					4	4	0	4	0	0	4



Símbolos empleados

Procedencia



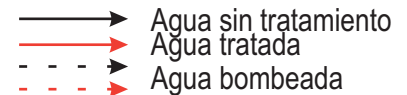
Almacenamiento y distribución



Tratamiento

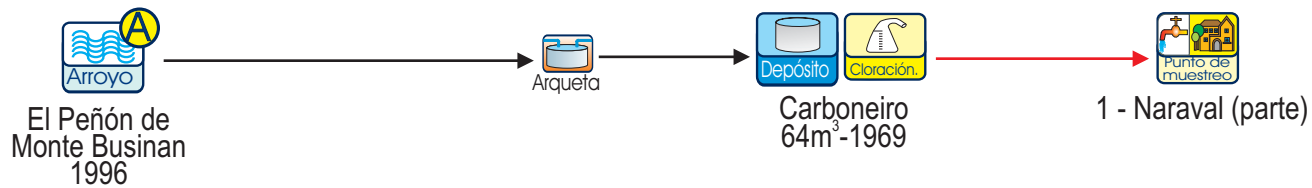


Abastecimiento y Control



1.- ABASTECIMIENTO A NARAVAL.-

Titular:		VECINOS DE NARAVAL					Gestor: Ayuntamiento de TINEO										
Nº P.M.	Entidad singular	Población (Nomenclator 2003-SADEI)					Depósito	Captación	Tratamiento		Nº Análisis			Nº determinaciones cloro residual libre			
		De derecho	Abastecida	Controlada E.S.	Controlada P.M.	% Controlada P.M.			ETAP	CI	Tot	A	NA	Tot	C	H	A
1	Naraval	130	65	65	65	0,5	CARBONEIRO (3)	Arroyo el Penón de Monte Businán (1)		x(3)(4)	3	2	1	51	38	10	3
Total		130	65	65	65	0,5					3	2	1	51	38	10	3

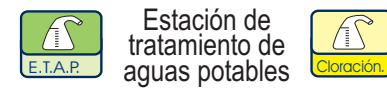


Símbolos empleados

Procedencia



Tratamiento



Almacenamiento y distribución



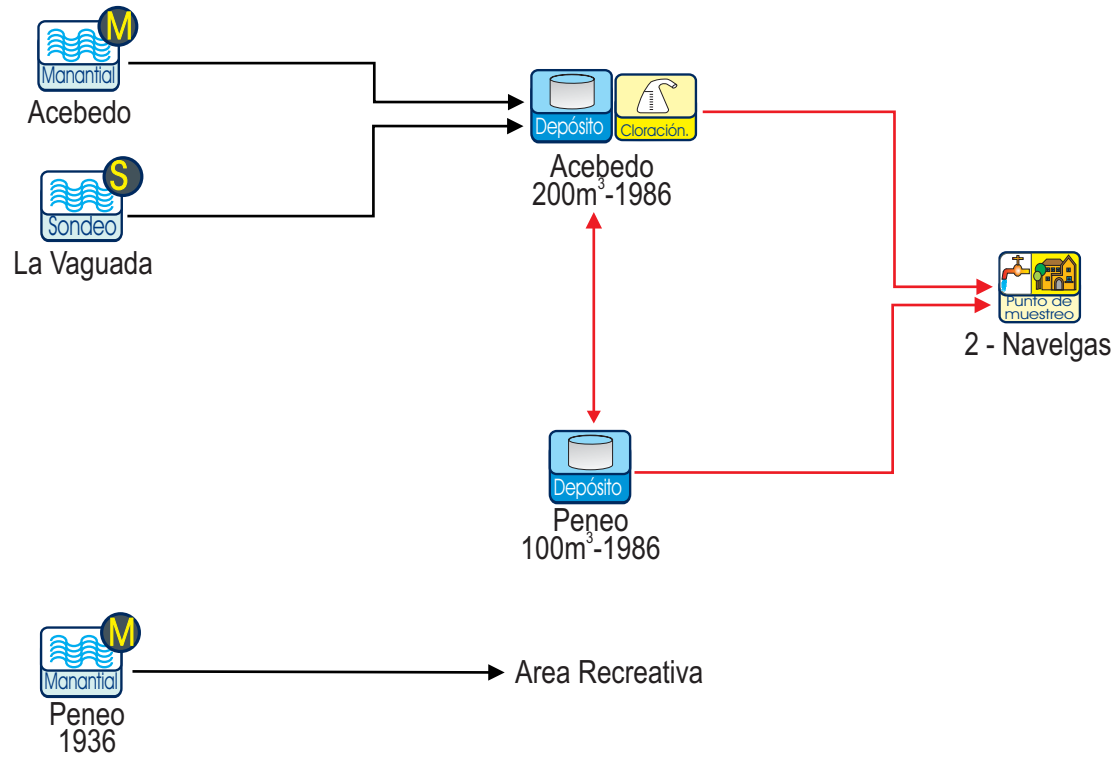
Abastecimiento y Control



Agua sin tratamiento
 Agua tratada
 Agua bombeada

2.- ABASTECIMIENTO A NAVELGAS.-

Titular:		Ayuntamiento de TINEO						Responsable: Ayuntamiento de TINEO									
Nº P.M.	Entidad singular	Población (Nomenclator 2003-SADEI)					Depósito	Captación	Tratamiento		Nº Análisis			Nº determinaciones cloro residual libre			
		De derecho	Abastecida	Controlada E.S.	Controlada P.M.	% Controlada P.M.			ETAP	CI	Tot	A	NA	Tot	C	H	A
2	Navelgas	335	335	335	335	2,7	ACEBEDO (3) PENEIO (3) (4)	Manantial Acebedo (4) Sondeo La Vaguada (4) M. Peneo		X	1	1	0	81	80	1	0
Total		335	335	335	335	2,7					1	1	0	81	80	1	0

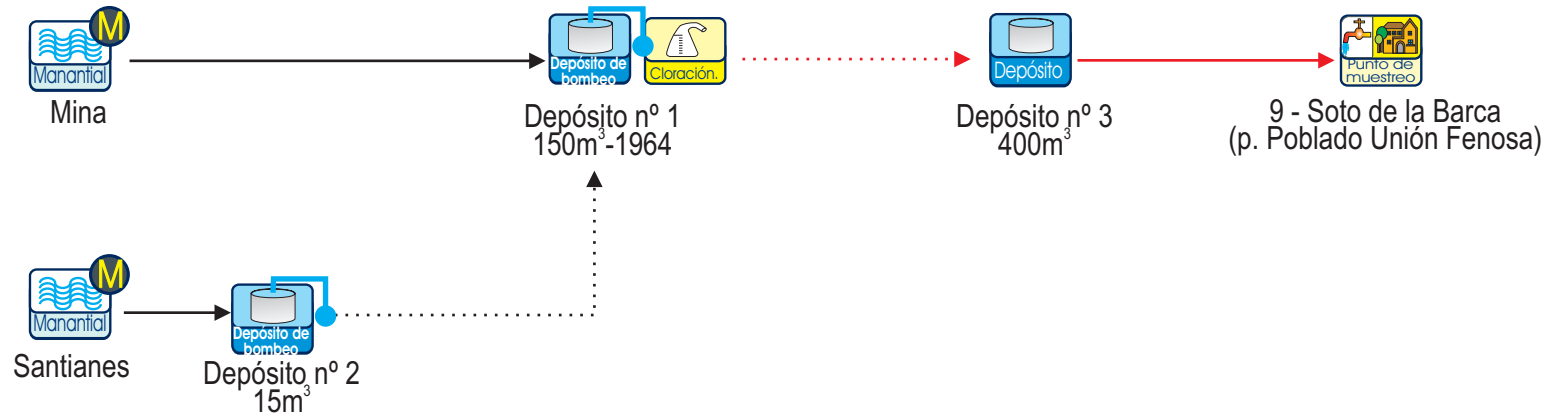


Símbolos empleados

Procedencia	Arroyo (A)	Río (R)	Manantial (M)	Embalse (E)	Sondeo (S)	Tratamiento	E.T.A.P.	Estación de tratamiento de aguas potables	Cloración	Agua sin tratamiento	Agua tratada	Agua bombeada
Almacenamiento y distribución	Deposito de bombeo	Depósito	Arqueta	Llave		Abastecimiento y Control	Punto de muestreo	Punto sin control	Fuente pública			

8.- ABASTECIMIENTO A SOTO DE LA BARCA

Titular:		UNION FENOSA					Gestor: UNION FENOSA										
Nº P.M.	Entidad singular	Población (Nomenclator 2003-SADEI)					Depósito	Captación	Tratamiento		Nº Análisis			Nº determinaciones cloro residual libre			
		De derecho	Abastecida	Controlada E.S.	Controlada P.M.	% Controlada P.M.			ETAP	CI	Tot	A	NA	Tot	C	H	A
9	Soto de La Barca (poblado de Unión Fenosa)	135	135	135	135	1,1	DEPOSITO 1	Manantial Santianes		X	2	1	1	262	229	0	33
							DEPOSITO 2	Manantial de la mina									
	Soto de La Barca (parte alta)	16	16				DEPÓSITO 3 (4) (3)										
	Santianes	51	51				Depósito 4	Carriceo		X							
							Santianes	Carriceo		X							
Total		202	202	135	135	1,1					2	1	1	262	229	0	33



Símbolos empleados

Procedencia



Tratamiento



Almacenamiento y distribución



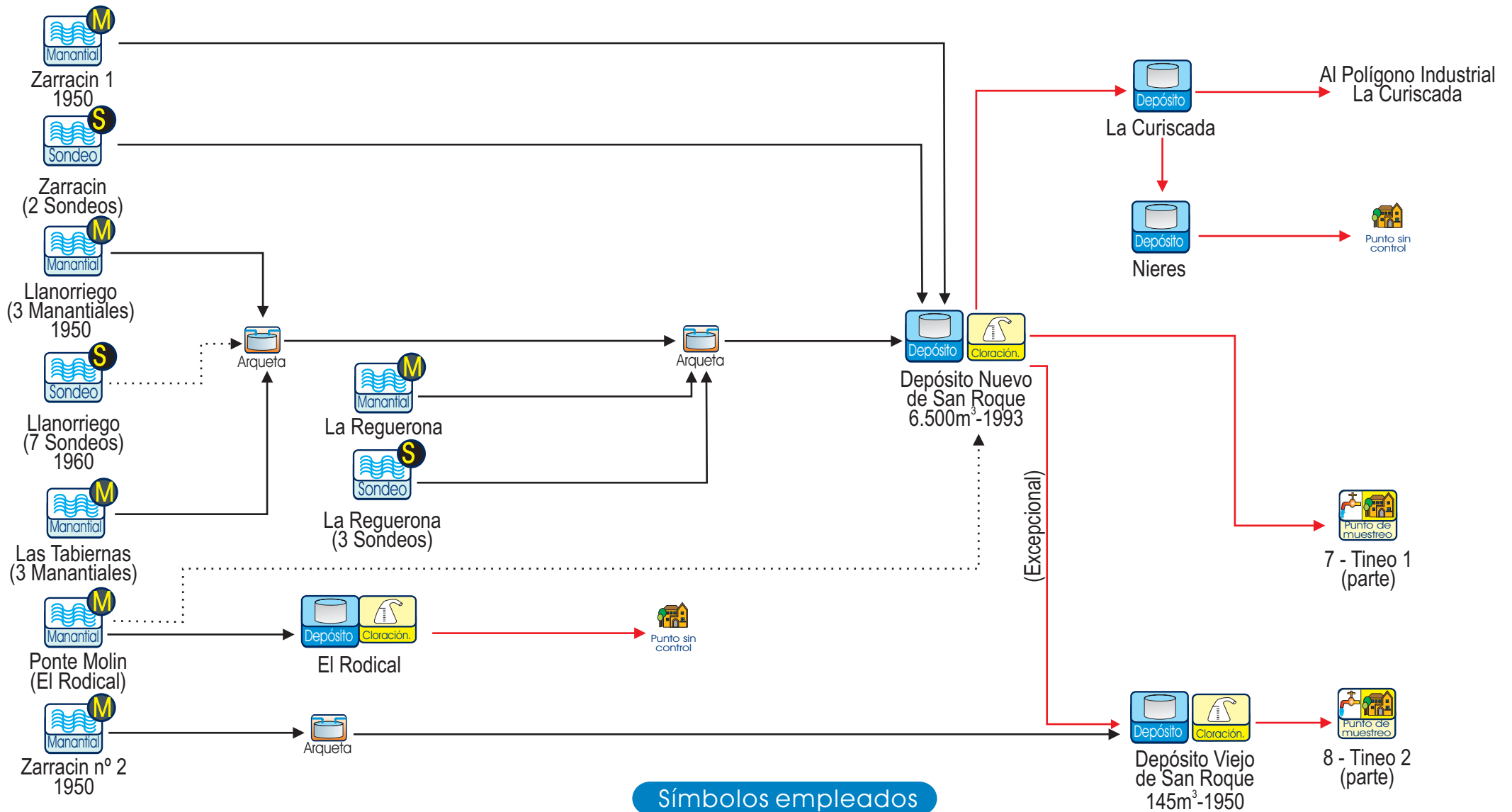
Abastecimiento y Control



Agua sin tratamiento
 Agua tratada
 Agua bombeada

7.- ABASTECIMIENTO GENERAL A TINEO.-

Titular:		Ayuntamiento de TINEO					Gestor: ASTURAGUA										
Nº P.M.	Entidad singular	Población (Nomenclator 2003-SADEI)					Depósito	Captación	Tratamiento		Nº Análisis			Nº determinaciones cloro residual libre			
		De derecho	Abastecida	Controlada E.S.	Controlada P.M.	% Controlada P.M.			ETAP	CI	Tot	A	NA	Tot	C	H	A
7	Tineo 1 (parte)	3792	3700	3700	3700	29,79	Nuevo de San Roque	7 Sondeos Llanorriego		x	2	2	0	232	232	0	0
	Busmartín	9	9	0	0		Nieres	2 Sondeos Zarracin									
	Las Colladas	33	33	0	0		Nieres	3 Manantiales las Tabiernas									
	Nieres	26	26	0	0		NIERES y la Curiscada	Manantial Zarracin nº 1									
	Grandamuelle	20	20	0	0		Nieres	3 Sondeos La Reguerona									
	Polígono Industrial "La Curiscada"						La Curiscada	1 Manantial Ponte Molin									
	El Rodical	42	42				El Rodical	1 Manantial La Reguerona									
8	Tineo 2(parte)	3792*	92	92	92	0,74	Viejo de San Roque (1) Nuevo de San Roque	2 Manantiales Zarracin nº2		x	2	2	0	133	133	0	0
								Captaciones de Tineo 1									
Total		3.922	3.922	3.792	3.792	30,5					4	4	0	365	365	0	0



Símbolos empleados

Procedencia



Tratamiento



Almacenamiento y distribución



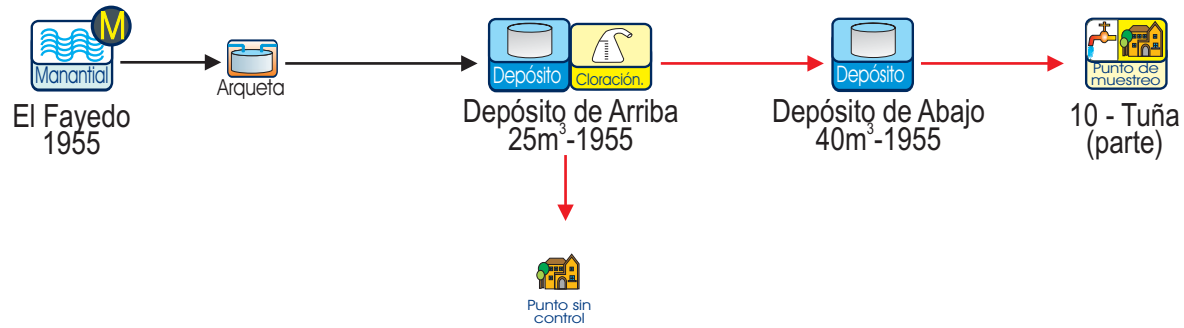
Abastecimiento y Control



Agua sin tratamiento
 Agua tratada
 Agua bombeada

9.- ABASTECIMIENTO A TUÑA

Titular:		VECINOS DE TUÑA						Gestor: Ayuntamiento de TINEO									
Nº P.M.	Entidad singular	Población (Nomenclator 2003-SADEI)					Depósito	Captación	Tratamiento		Nº Análisis			Nº determinaciones cloro residual libre			
		De derecho	Abastecida	Controlada E.S.	Controlada P.M.	% Controlada P.M.			ETAP	CI	Tot	A	NA	Tot	C	H	A
10	Tuña (pueblo) Tuña (Barrio Castañedo)	204 204*	170 34	170	170	1,4	DEPÓSITO DE ARRIBA (3) (4) DEPÓSITO DE ABAJO (3) (4)	Manantial El Fayedo (1)		x	4	4	0	150	97	16	37
Total		204	204	170	170	1,4					4	4	0	114	97	16	37



Símbolos empleados

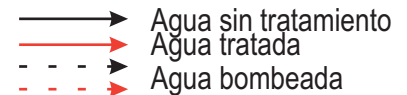
Procedencia



Tratamiento



Estación de tratamiento de aguas potables



Almacenamiento y distribución



Abastecimiento y Control

