

## 1.- ABASTECIMIENTO A AVILES-LA LLEDA

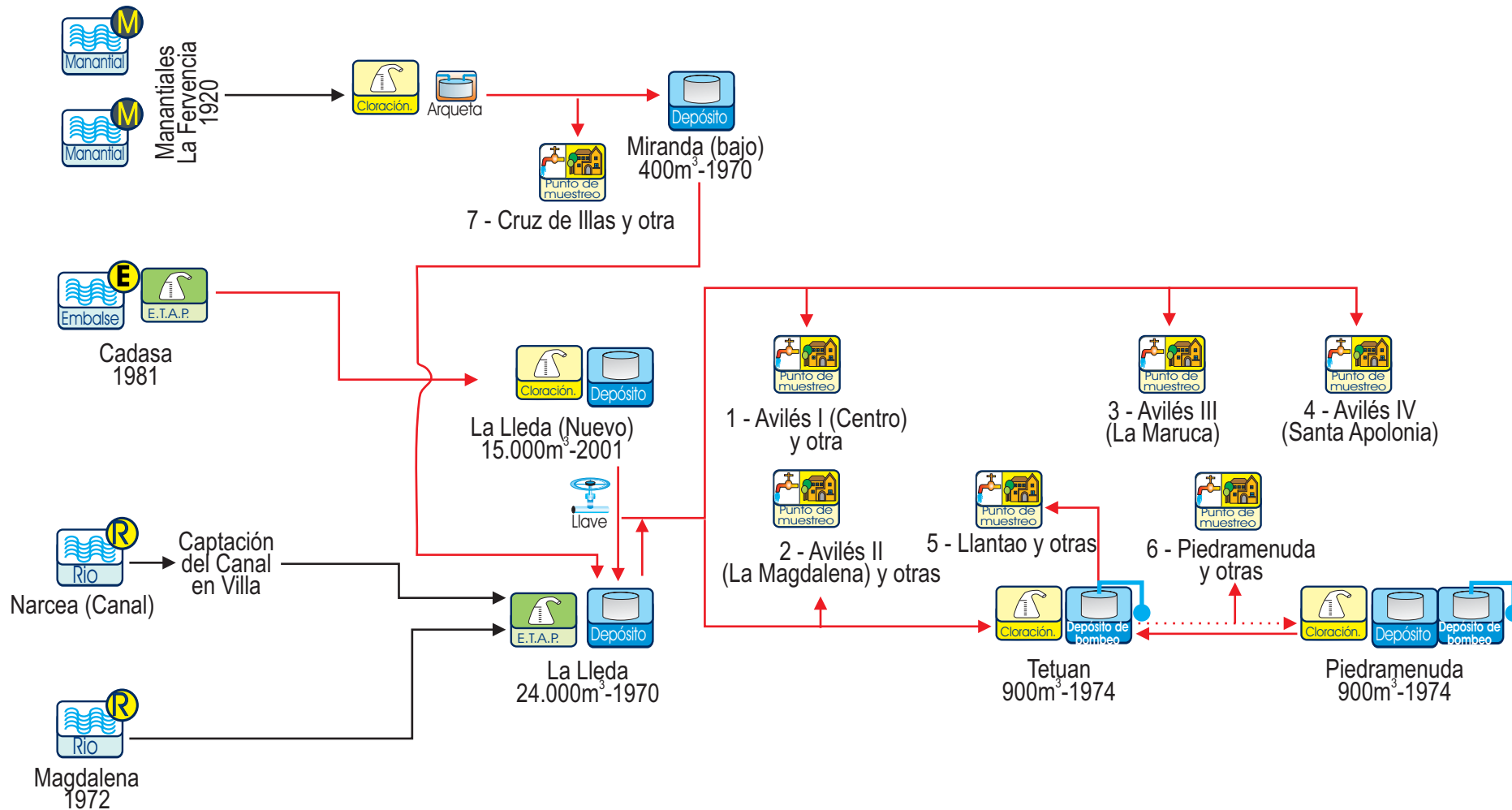
Titular:		AYUNTAMIENTO DE AVILES					Gestor: SERVICIO DE AGUAS											
Nº P.M.	Entidad singular	Población (Nomenclator 2003-SADEI)					Depósito	Captación	Tratamiento		Nº Análisis			Nº determinaciones cloro residual libre				
		De derecho	Abastecida	Controlada E.S.	Controlada P.M.	% Controlada P.M.			ETAP	CI	Tot	A	NA	Tot	C	H	A	
1	Aviles I (Centro)	79.547	28.826	28.826	28.854	34,3	La Lleda II	Emb. Tanes (CADASA)	X	X	5	6	0	149	144	5	0	
	La Lleda	28	28	28			La Lleda I	Emb. Rioseco (CADASA) Río Magdalena Río Narcea (Canal) Ms. La Fervencia										
2	Aviles II (La Magdalena)	79547*	10.000	10.000	10.658	12,7	La Lleda II	Emb. Tanes (CADASA)	X	X	5	5	0	10	10	0	0	
	El Barrial	125	125	125			La Lleda I	Emb. Rioseco (CADASA)										
	Piqueros	112	112	112				Río Magdalena										
	Arabuya	18	18	18				Río Narcea (Canal)										
	La Ceba	77	77	77				Ms. La Fervencia										
	Grandiella	12	12	12														
	Castañeda	120	120	120														
	La Carrionina	78	78	78														
	Ceruyeda	30	30	30														
	La Peña	35	35	35														
	La Tabla	30	30	30														
	El Bretón	11	11	11														
Altamira	10	10	10															

## 1.- ABASTECIMIENTO A AVILES-LA LLEDA

Titular:		AYUNTAMIENTO DE AVILES					Gestor: SERVICIO DE AGUAS										
Nº P.M.	Entidad singular	Población (Nomenclator 2003-SADEI)					Depósito	Captación	Tratamiento		Nº Análisis			Nº determinaciones cloro residual libre			
		De derecho	Abastecida	Controlada E.S.	Controlada P.M.	% Controlada P.M.			ETAP	CI	Tot	A	NA	Tot	C	H	A
3	Aviles III (La Maruca)	79547*	15.562	15.562	15.562	18,5	La Lleda II La Lleda I	Emb. Tanes (CADASA) Emb. Rioseco (CADASA) Río Magdalena Río Narcea (Canal) Ms. La Fervencia	X	X	4	4	0	9	9	0	0
4	Aviles IV (Santa Apolonia)	79547*	4.000	4.000	4.000	4,8	La Lleda II La Lleda I	Emb. Tanes (CADASA) Emb. Rioseco (CADASA) Río Magdalena Río Narcea (Canal) Ms. La Fervencia	X	X	5	5	0	11	11	0	0
5	Llantao	144	144	144	517	0,6	Tetuan	Emb. Tanes (CADASA)	X	X	4	4	0	45	45	0	0
	Cueto	76	76	76				Emb. Rioseco (CADASA)									
	Retumes	128	128	128				Río Magdalena									
	La Cabián	87	87	87				Río Narcea (Canal)									
	Quintana Pedro	22	22	22				Ms. La Fervencia									
	Villanueva (P. Navarro)	20	20	20													

## 1.- ABASTECIMIENTO A AVILES-LA LLEDA

Titular:		AYUNTAMIENTO DE AVILES					Gestor: SERVICIO DE AGUAS										
Nº P.M.	Entidad singular	Población (Nomenclator 2003-SADEI)					Depósito	Captación	Tratamiento		Nº Análisis			Nº determinaciones cloro residual libre			
		De derecho	Abastecida	Controlada E.S.	Controlada P.M.	% Controlada P.M.			ETAP	CI	Tot	A	NA	Tot	C	H	A
6	Los Guardados	11	11	11			Piedramenuda  Tetuan	Emb. Tanes (CADASA)  Emb. Rioseco (CADASA)  Río Magdalena  Río Narcea (Canal)  Ms. La Fervencia	X	X	4	4	0	9	9	0	0
	Refurao	29	29	29													
	Piedramenuda	120	120	120	1.011	1,2											
	Tetuan	92	92	92													
	Tabiella	152	152	152													
	Tuñes	19	19	19													
	Campo La Iglesia	144	144	144													
	Campo De Vega	66	66	66													
	Vallines	94	94	94													
	San Sebastian	26	26	26													
	Los Carbayedos	53	53	53													
	Las Canteras	161	161	161													
La Granda	84	84	84														
7	Cruz De Illas	99	99	99	99	0,1	Ninguno	Ms. La Fervencia		X	4	4	0	9	6	2	1
	Cruz De Illas (M.Castrillon)	123*	123*	123*	123*												
<b>Total</b>		81.860	60.701	60.701	60.701	70,8					32	32	0	242	234	7	1

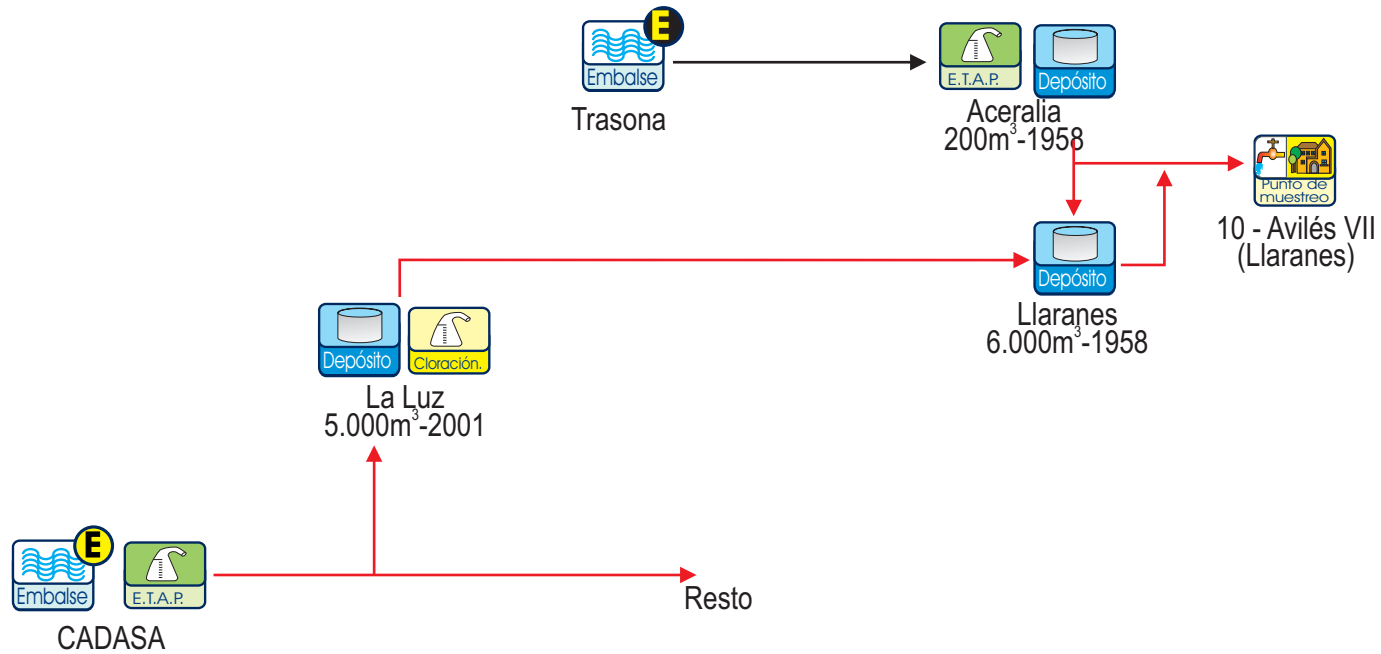


### Símbolos empleados

Procedencia	Arroyo	Río	Manantial	Embalse	Sondeo	Tratamiento	Estación de tratamiento de aguas potables	Cloración	Agua sin tratamiento Agua tratada Agua bombeada
Almacenamiento y distribución	Depósito de bombeo	Depósito	Arqueta	Llave	Abastecimiento y Control	Punto de muestreo	Punto sin control	Fuente pública	

## 3.- ABASTECIMIENTO A AVILES-LLARANES

Titular:		AYUNTAMIENTO DE AVILES					Gestor: SERVICIO DE AGUAS										
Nº P.M.	Entidad singular	Población (Nomenclator 2003-SADEI)					Depósito	Captación	Tratamiento		Nº Análisis			Nº determinaciones cloro residual libre			
		De derecho	Abastecida	Controlada E.S.	Controlada P.M.	% Controlada P.M.			ETAP	CI	Tot	A	NA	Tot	C	H	A
10	Aviles VII (Llaranes)	79547*	5.200	5.200	5.200	6,2	Aceralia Llaranes	Emb. Trasona	X	X	6	6	0	145	100	0	45
<b>Total</b>		79545*	5.200	5.200	5.200	6,2					6	6	0	145	100	0	45



### Símbolos empleados

Procedencia



Almacenamiento y distribución



Tratamiento



Abastecimiento y Control



Agua sin tratamiento  
 Agua tratada  
 Agua bombeada

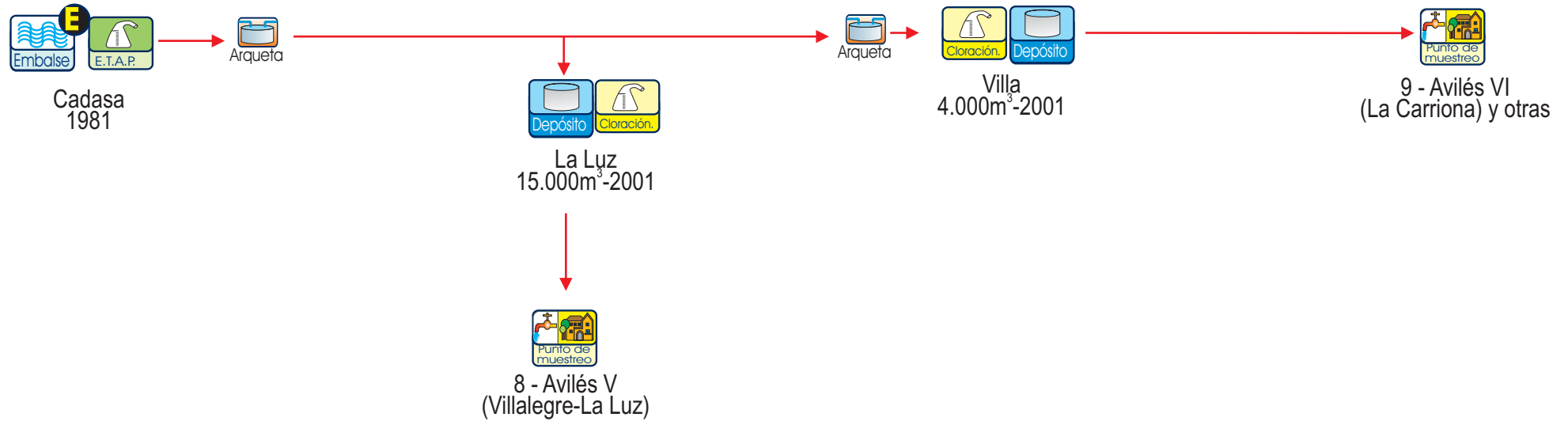
## 2.- ABASTECIMIENTO A AVILES-VILLAGRE-LA LUZ

Titular:		AYUNTAMIENTO DE AVILES					Responsable: SERVICIO DE AGUAS										
Nº P.M.	Entidad singular	Población (Nomenclator 2003-SADEI)					Depósito	Captación	Tratamiento		Nº Análisis			Nº determinaciones cloro residual libre			
		De derecho	Abastecida	Controlada E.S.	Controlada P.M.	% Controlada P.M.			ETAP	CI	Tot	A	NA	Tot	C	H	A
8	Aviles V (Villalegre - La Luz)	79247*	14.209	14.209	14.209	16,6	La Luz (nuevo)	Emb. Tanes (CADASA) Emb. Rioseco (CADASA)	X	X	4	4	0	20	19	0	1
9	Aviles VI (La Carriona)	79247*	3.073	3.073	5.378	6,4	Villa (nuevo)	Emb. Tanes (CADASA)	X	X	3	3	0	9	9	0	0
	Miranda	187	187	187			Bajo de Miranda	Emb. Rioseco (CADASA)									
	Heros	222	222	222													
	Alfaraz	224	224	224													
	Pozo La Granda	69	69	69													
	Santa Ana	79	79	79													
	Villanueva (Miranda)	168	168	168													
	Bao	68	68	68													
	Los Calvos	41	41	41													
	Cruz De La Hoguera	48	48	48													
	Nondivisa	61	61	61													
	Santo Domingo	52	52	52													
	Vidoledo	38	38	38													
	El Caliero (San Cristobal)	199	199	199													
	Campo Conde	34	34	34													
	La Folleca	122	122	122													
	La Sablera	166	166	166													

## 2.- ABASTECIMIENTO A AVILES-VILLAGRE-LA LUZ

Titular:		AYUNTAMIENTO DE AVILES					Responsable: SERVICIO DE AGUAS											
Nº P.M.	Entidad singular	Población (Nomenclator 2003-SADEI)					Depósito	Captación	Tratamiento		Nº Análisis			Nº determinaciones cloro residual libre				
		De derecho	Abastecida	Controlada E.S.	Controlada P.M.	% Controlada P.M.			ETAP	CI	Tot	A	NA	Tot	C	H	A	
	La Atalaya	2	2	2														
	Atras	11	11	11														
	Bastian	23	23	23														
	La Cbianca	28	28	28														
	Caleyo	8	8	8														
	El Campo	92	92	92														
	La Cuesta	15	15	15														
	El Cueto	35	35	35														
	La Fuente	9	9	9														
	La Garita	52	52	52														
	El Gaxin	50	50	50														
	Los Llaos	21	21	21														
	El Montan	61	61	61														
	Quintana Dionisio	16	16	16														
	El Rey	10	10	10														
	So La Iglesia	31	31	31														
	Valdredo	37	37	37														
	Valgranda	26	26	26														
	<b>Total</b>	2.305	19.587	19.587	19.587	23,3					7	7	0	29	28	0	1	





### Símbolos empleados

Procedencia						Tratamiento		Estación de tratamiento de aguas potables			Agua sin tratamiento
Almacenamiento y distribución						Abastecimiento y Control					Agua tratada
											Agua bombeada