

1.- ABASTECIMIENTO A LUANCO Y OTROS

Titular:		AYUNTAMIENTO DE GOZON					Gestor: AYUNTAMIENTO										
Nº P.M.	Entidad singular	Población (Nomenclator 2003-SADEI)					Depósito	Captación	Tratamiento		Nº Análisis			Nº determinaciones cloro residual libre			
		De derecho	Abastecida	Controlada E.S.	Controlada P.M.	% Controlada P.M.			ETAP	CI	Tot	A	NA	Tot	C	H	A
1	Luanco	4.997	4.997	4.997	5.793	53,7	La Veyera	S. La Magdalena	X	X	4	4	0	240	222	0	18
	Salines	73	73	73				M. La Gallega									
	Aramar	56	56	56				M. Fumayor									
								Emb. Tanes (CADASA)									
							Emb. Rioseco (CADASA)										
2	Peroño	200	200	200	667	6,2	Peroño	S. La Magdalena	X	X	4	4	0	244	197	0	47
	Balbin (P. Luanco)	43	43	43				M. La Gallega									
	La Arena (Parte)	183	183	183				M. Fumayor									
	Legua	37	37	37				Emb. Tanes (CADASA)									
	Mazorra	39	39	39				Emb. Rioseco (CADASA)									
	Balbin (P. Nembro)	56	56	56													
	Santa Ana	81	81	81													
	Moniello	28	28	28													
3	El Monte (P. Bañugues)	307	307	307	664	6,2	Bañugues	M. Ruideres	X	X	4	4	0	8	6	2	0
	El Pueblo (P. Bañugues)	233	233	233				S. Ruideres									
	Cerin	91	91	91				Emb. Tanes (CADASA)									
	Quintana	33	33	33				Emb. Rioseco (CADASA)									

1.- ABASTECIMIENTO A LUANCO Y OTROS

Titular:		AYUNTAMIENTO DE GOZON					Gestor: AYUNTAMIENTO										
Nº P.M.	Entidad singular	Población (Nomenclator 2003-SADEI)					Depósito	Captación	Tratamiento		Nº Análisis			Nº determinaciones cloro residual libre			
		De derecho	Abastecida	Controlada E.S.	Controlada P.M.	% Controlada P.M.			ETAP	CI	Tot	A	NA	Tot	C	H	A
4	Viodo	113	113	113	295	2,7	Viodo	S. Viodo	X	X	4	3	1	8	2	0	6
	Ferrero	165	165	165				Emb. Tanes (CADASA)									
	Cabo Peñas	17	17	17				Emb. Rioseco (CADASA)									
5	Antromero	352	352	352	352	3,3	Antromero	M. Rumió	X	X	4	4	0	8	8	0	0
								La Gallega									
								Emb. Rioseco (CADASA)									
6	Romadonga	174	174	174	499	4,6	Romadonga	Emb. Tanes (CADASA)	X	X	4	4	0	7	7	0	0
	Zanzabornin	65	65	65				Emb. Rioseco (CADASA)									
7	Bardasquera	75	75	75			Perdones	Emb. Tanes (CADASA)	X	X	4	4	0	7	5	0	2
	Perdones	185	185	185				Emb. Rioseco (CADASA)									
8	Alvare (P. Manzaneda)	52	52	52	537	5,0	Posadorio	Emb. Tanes (CADASA)	X	X	4	4	0	215	134	0	81
	Condrés	113	113	113				Emb. Rioseco (CADASA)									
	La Rem	120	120	120													
	Iboya	129	129	129													

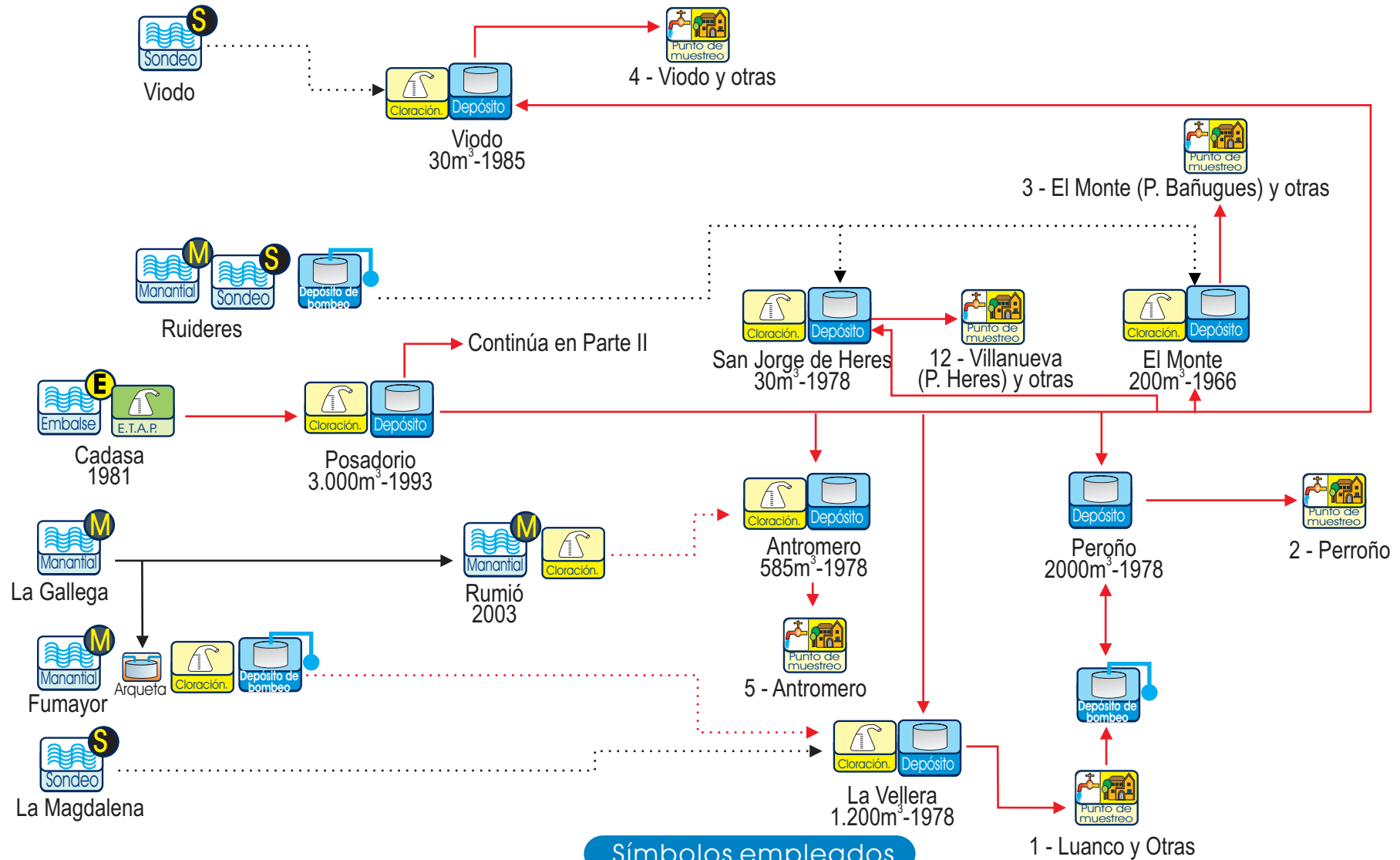
1.- ABASTECIMIENTO A LUANCO Y OTROS

Titular:		AYUNTAMIENTO DE GOZON					Gestor: AYUNTAMIENTO											
Nº P.M.	Entidad singular	Población (Nomenclator 2003-SADEI)					Depósito	Captación	Tratamiento		Nº Análisis			Nº determinaciones cloro residual libre				
		De derecho	Abastecida	Controlada E.S.	Controlada P.M.	% Controlada P.M.			ETAP	CI	Tot	A	NA	Tot	C	H	A	
	Ferrera	123	123	123														
9	Piñera-El Valle	134	134	134	341	3,2	Piñera	Emb. Tanes (CADASA)	X	X	4	4	0	7	7	0	0	
	El Valle	111	111	111			El Valle (1)	Emb. Rioseco (CADASA)										
	Barredo	96	96	96														
10	Campo La Iglesia (P.Laviana)	163	163	163	654	6,1	Laviana	Emb. Tanes (CADASA)	X	X	4	4	0	7	5	0	2	
	Zeluan	143	143	143				Emb. Rioseco (CADASA)										
	Nieva	169	169	169														
	ENDASA	179	179	179														
11	Genra (Podes)	138	138	138	416	3,9	Podes	M. La Raba		X	4	3	1	9	4	0	5	
	El Campo	110	110	110				S. La Raba										
	Monteril	78	78	78				Emb. Tanes (CADASA)										
	La Granda	68	68	68				Emb. Rioseco (CADASA)										
	Lloreda	22	22	22				(Ocasional)										
12	Villanueva (P. Heres)	146	146	146	266	2,5	San Jorge de Heres	S. Ruideres	X	X	4	4	0	6	6	0	0	
	Gelaz	43	43	43				M. Ruideres										

1.- ABASTECIMIENTO A LUANCO Y OTROS

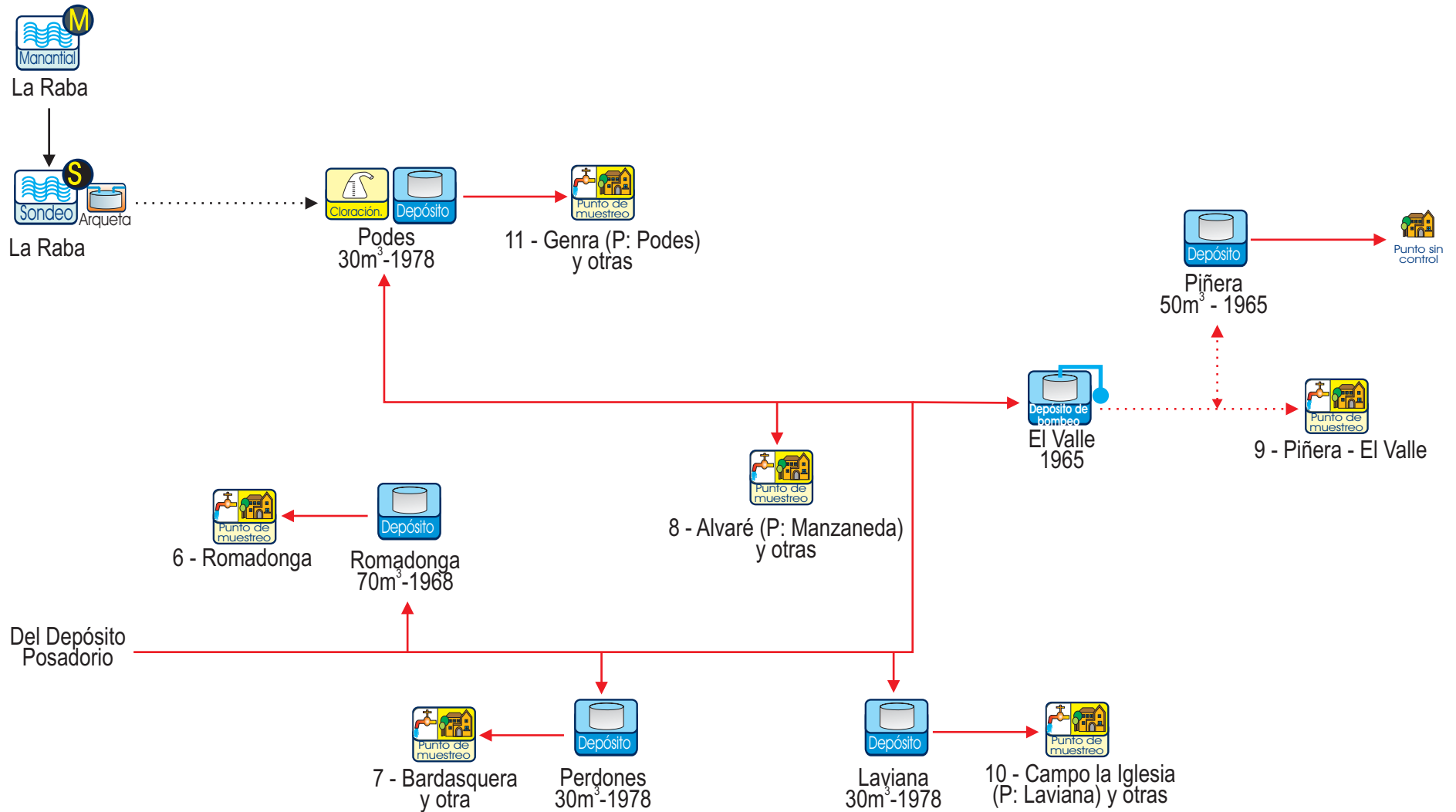
Titular:		AYUNTAMIENTO DE GOZON					Gestor: AYUNTAMIENTO											
Nº P.M.	Entidad singular	Población (Nomenclator 2003-SADEI)					Depósito	Captación	Tratamiento		Nº Análisis			Nº determinaciones cloro residual libre				
		De derecho	Abastecida	Controlada E.S.	Controlada P.M.	% Controlada P.M.			ETAP	CI	Tot	A	NA	Tot	C	H	A	
	Heres	52	52	52				Emb. Tanes (CADASA)										
	Las Cabañas (P. Heres)	25	25	25				Emb. Rioseco (CADASA)										
Total		9.817	9.817	9.817	10.484	97					48	46	2	766	603	2	161	

1 - Abastecimiento a Luanco y otras (Parte I)



Símbolos empleados

Procedencia Arroyo Rio Manantial Embalse Sondeo	Tratamiento Estación de tratamiento de aguas potables	Agua sin tratamiento Agua tratada Agua bombeada
Almacenamiento y distribución Depósito de bombeo Depósito Arqueta Llave	Abastecimiento y Control Punto de muestreo Punto sin control Fuente pública	

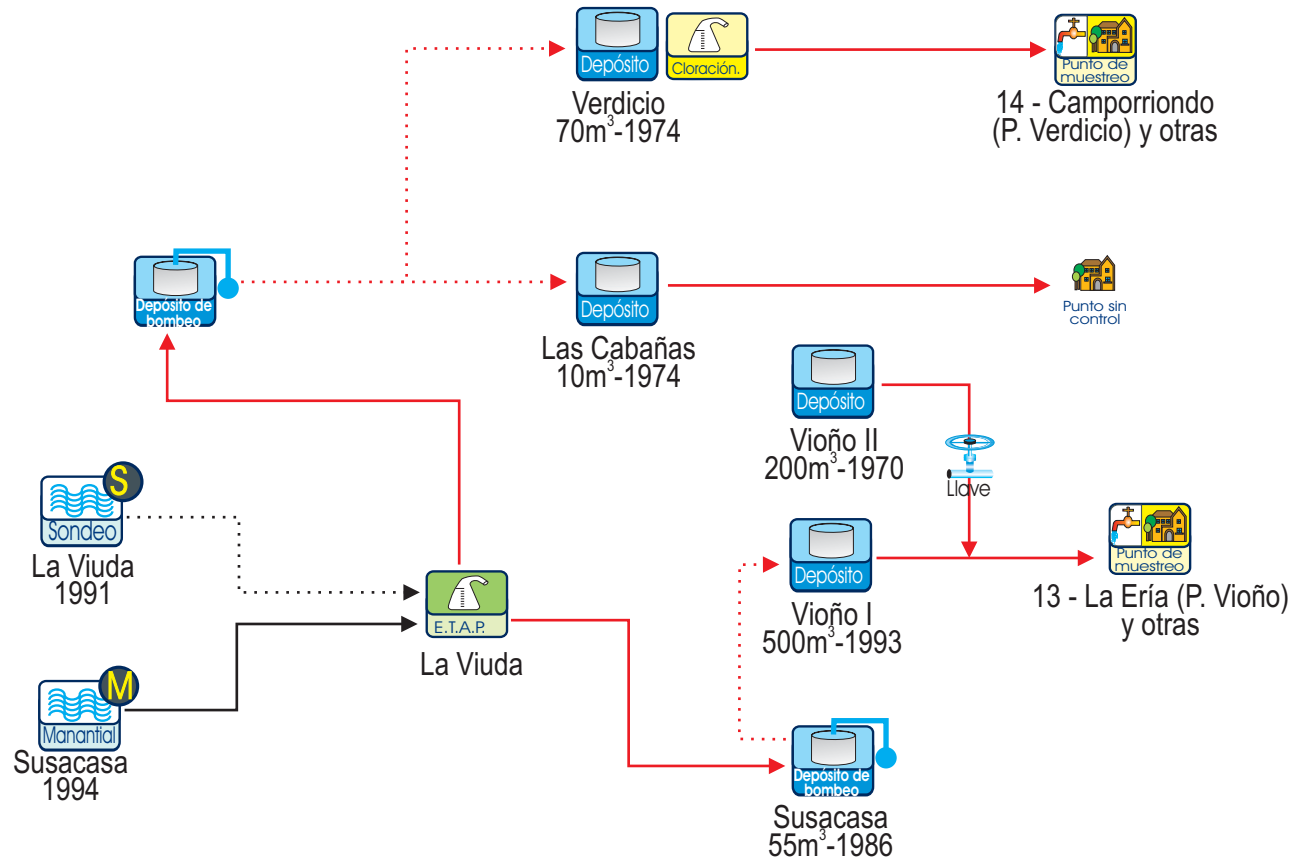


Símbolos empleados

Procedencia	Arroyo	Rio	Manantial	Embalse	Sondeo	Tratamiento	Estación de tratamiento de aguas potables	Clarificación	Agua sin tratamiento Agua tratada Agua bombeada
Almacenamiento y distribución	Depósito de bombeo	Depósito	Arqueta	Llave	Abastecimiento y Control	Punto de muestreo	Punto sin control	Fuente pública	

2.- ABASTECIMIENTO A: SUSACASA - LA ERIA - VERDICIO

Titular:		AYUNTAMIENTO DE GOZON					Gestor: AYUNTAMIENTO										
Nº P.M.	Entidad singular	Población (Nomenclator 2003-SADEI)					Depósito	Captación	Tratamiento		Nº Análisis			Nº determinaciones cloro residual libre			
		De derecho	Abastecida	Controlada E.S.	Controlada P.M.	% Controlada P.M.			ETAP	CI	Tot	A	NA	Tot	C	H	A
13	Vioño	67	67	67	596	5,5	Vioño I	S. La Viuda	X	X	5	3	2	9	6	1	2
	Susacasa	211	211	211			Vioño II	M. Susacasa									
	La Eria (P. Cardo)	156	156	156													
	La Pedrera (Vioño)	90	90	90													
	Busto	72	72	72													
14	Camporriondo (P. Verdicio)	151	151	151	258	2,4	Verdicio	S. La Viuda	X	X	3	3	0	6	6	0	0
	Fiame	65	65	65				M. Susacasa									
	Ovies	42	42	42													
	Las Cabañas (P. Verdicio)	25	25	0													
Total		879	879	854	854	7,9					8	6	2	15	12	1	2

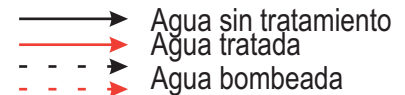


Símbolos empleados

Procedencia



Tratamiento



Almacenamiento y distribución



Abastecimiento y Control

