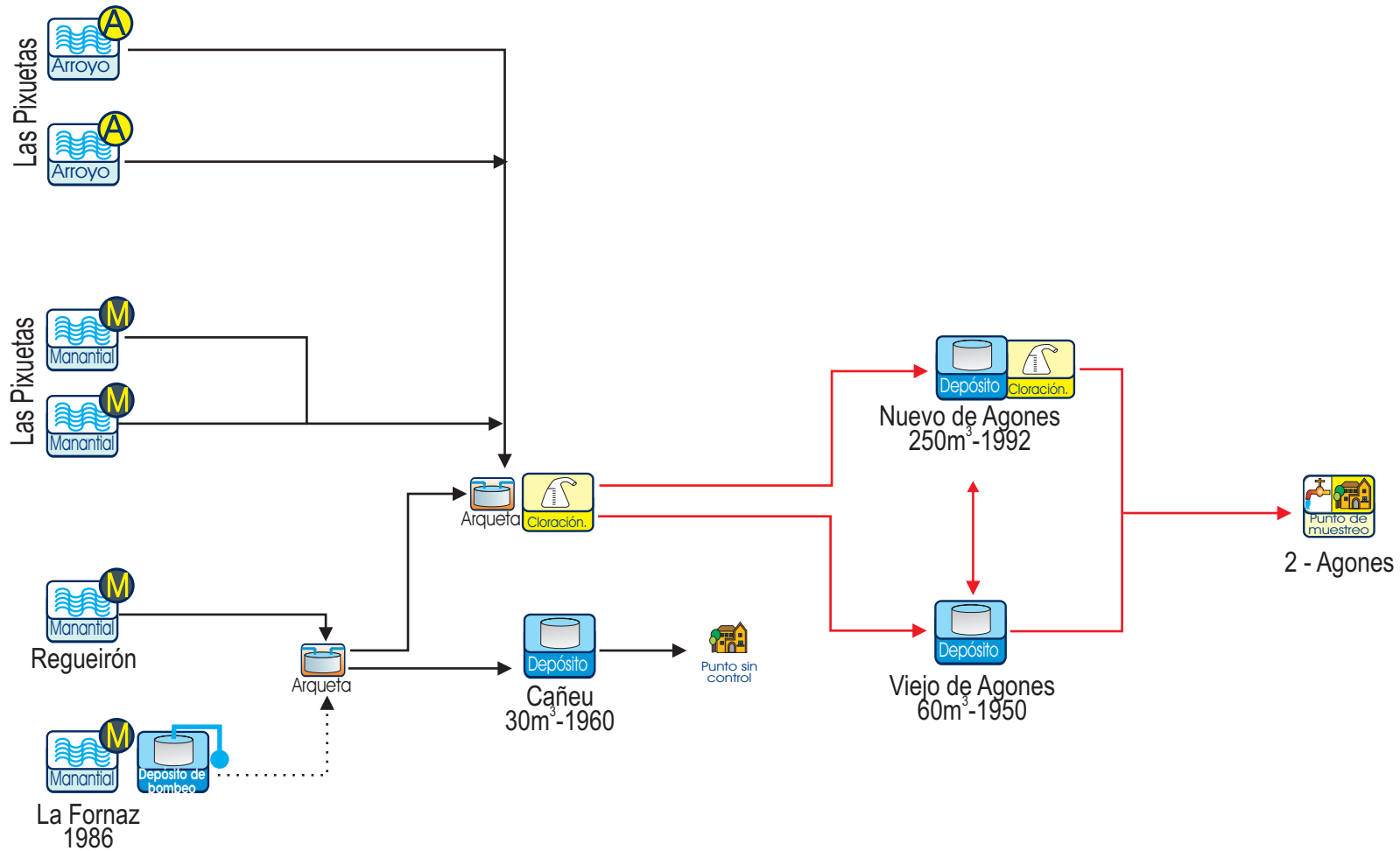


2.- ABASTECIMIENTO A: AGONES

Titular:		AYUNTAMIENTO DE PRAVIA					Gestor: AYUNTAMIENTO DE PRAVIA										
N° P.M.	Entidad singular	Población (Nomenclator 2003-SADEI)					Depósito	Captación	Tratamiento		N° Análisis			N° determinaciones cloro residual libre			
		De derecho	Abastecida	Controlada E.S.	Controlada P.M.	% Controlada P.M.			ETAP	CI	Tot	A	NA	Tot	C	H	A
2	Agones	609	609	609	609	6,6	Nuevo Agones	Ms. Las Pixuetas		X	4	4	0	9	9	0	0
							Viejo Agones	A. Las Pixuetas I y II (2)									
								M. Regueiron									
								M. La Fornaz									
	Cañedo	125	125	0			Cañeu (3)	M. Regueiron		X							
								M. La Fornaz									
Total		734	734	609	609	7					4	4	0	9	9	0	0



Símbolos empleados

Procedencia



Almacenamiento y distribución



Tratamiento



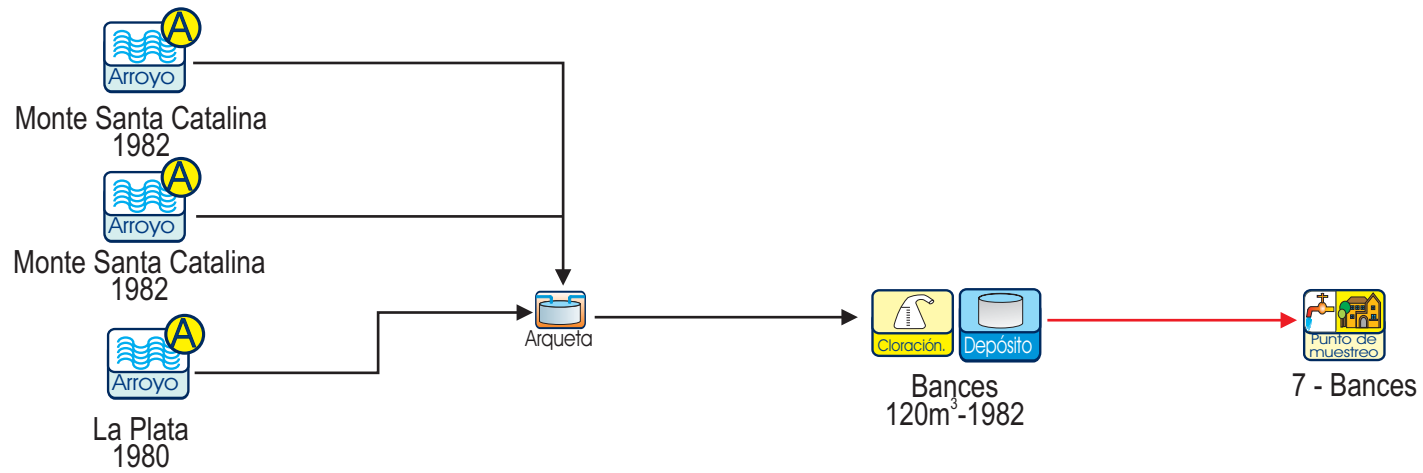
Abastecimiento y Control



Agua sin tratamiento
 Agua tratada
 Agua bombeada

8.- ABASTECIMIENTO A: BANCES

Titular:		AYUNTAMIENTO DE PRAVIA						Gestor: AYUNTAMIENTO DE PRAVIA									
N° P.M.	Entidad singular	Población (Nomenclator 2003-SADEI)					Depósito	Captación	Tratamiento		N° Análisis			N° determinaciones cloro residual libre			
		De derecho	Abastecida	Controlada E.S.	Controlada P.M.	% Controlada P.M.			ETAP	CI	Tot	A	NA	Tot	C	H	A
7	Bances	134	134	134	134	1,5	Bances	As. Sta. Catalina I y II (2) A. La Plata (2)		X	4	4	0	9	7	0	2
Total		134	134	134	134	1					4	4	0	9	7	0	2



Símbolos empleados

Procedencia



Almacenamiento y distribución



Tratamiento



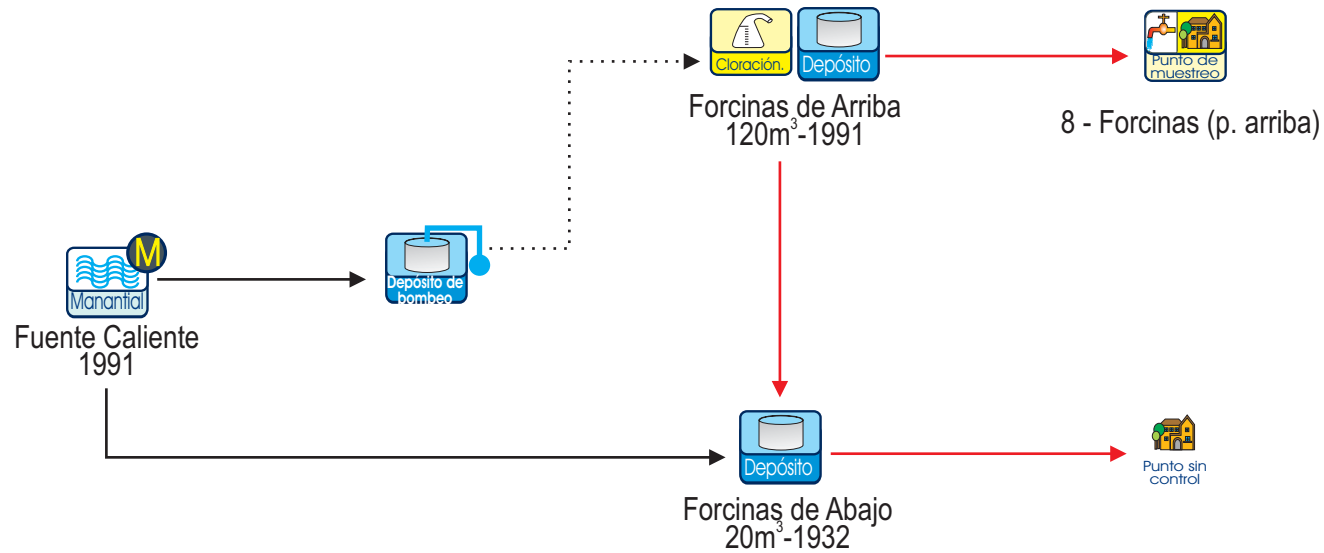
Abastecimiento y Control



Agua sin tratamiento
 Agua tratada
 Agua bombeada

7.- ABASTECIMIENTO A FORCINAS

Titular:		AYUNTAMIENTO DE PRAVIA						Gestor: AYUNTAMIENTO DE PRAVIA									
N° P.M.	Entidad singular	Población (Nomenclator 2003-SADEI)					Depósito	Captación	Tratamiento		N° Análisis			N° determinaciones cloro residual libre			
		De derecho	Abastecida	Controlada E.S.	Controlada P.M.	% Controlada P.M.			ETAP	CI	Tot	A	NA	Tot	C	H	A
8	Forcinas (p. arriba)	169	120	120	120	1,3	Forcinas de Arriba	M. Fuentecaliente		X	4	4	0	9	9	0	0
	Forcinas (p. abajo)	169*	49	0	0		Forcinas de Abajo										
Total		169	169	120	120	1,3					4	4	0	9	9	0	0



Símbolos empleados

Procedencia



Tratamiento



Almacenamiento y distribución



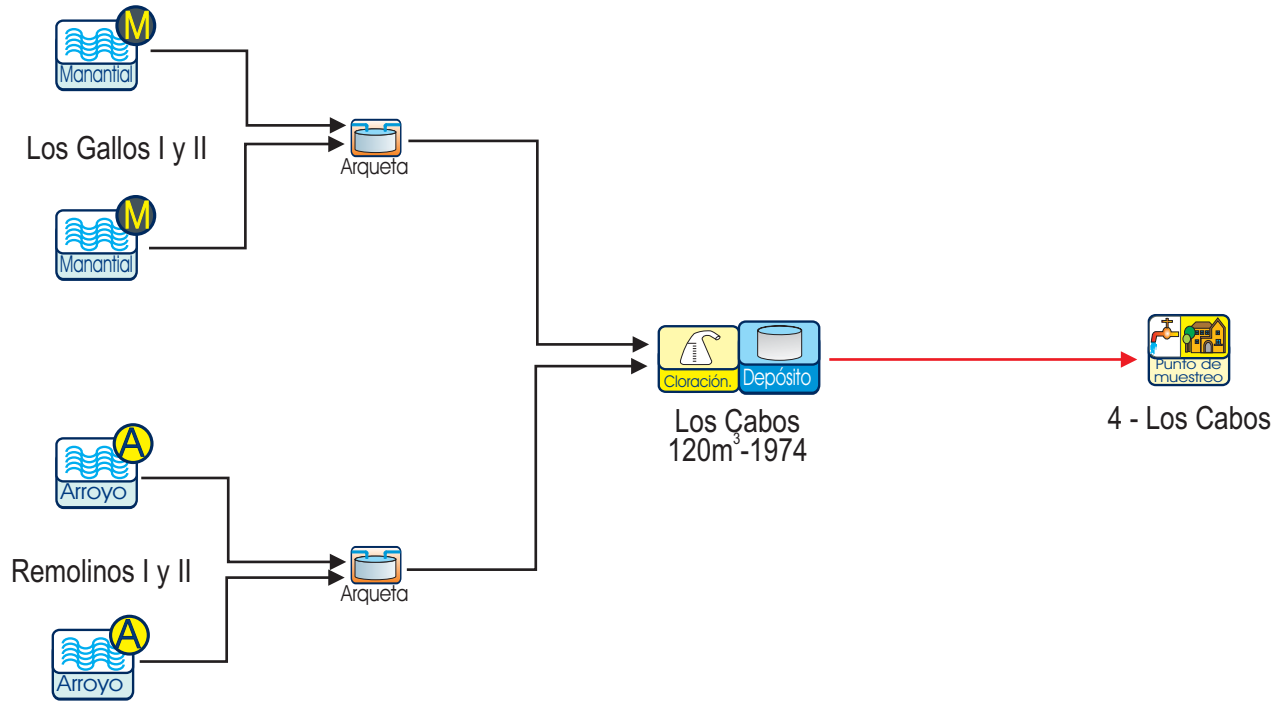
Abastecimiento y Control



Agua sin tratamiento
 Agua tratada
 Agua bombeada

4.- ABASTECIMIENTO A LOS CABOS

Titular:		AYUNTAMIENTO DE PRAVIA						Gestor:									
N° P.M.	Entidad singular	Población (Nomenclator 2003-SADEI)					Depósito	Captación	Tratamiento		N° Análisis			N° determinaciones cloro residual libre			
		De derecho	Abastecida	Controlada E.S.	Controlada P.M.	% Controlada P.M.			ETAP	CI	Tot	A	NA	Tot	C	H	A
4	Los Cabos	341	341	341	341	3,7	Los Cabos	Ms. Los Gallos I y II A. Remolinos I y II (2)		X	4	4	0	9	8	0	1
Total		341	341	341	341	3,7					4	4	0	9	8	0	1

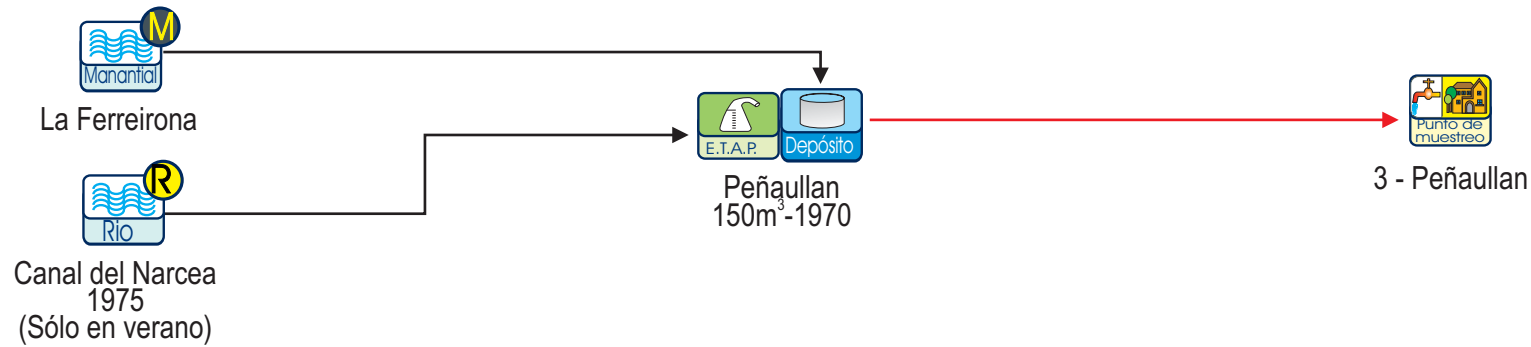


Símbolos empleados

Procedencia	Arroyo Rio Manantial Embalse Sondeo	Tratamiento Estación de tratamiento de aguas potables Cloración	Agua sin tratamiento Agua tratada Agua bombeada
Almacenamiento y distribución	Deposito de bombeo Deposito Arqueta Llave	Abastecimiento y Control Punto de muestreo Punto sin control Fuente pública	

3.- ABASTECIMIENTO A PEÑAULLAN

Titular:		AYUNTAMIENTO DE PRAVIA						Gestor: AYUNTAMIENTO									
N° P.M.	Entidad singular	Población (Nomenclator 2003-SADEI)					Depósito	Captación	Tratamiento		N° Análisis			N° determinaciones cloro residual libre			
		De derecho	Abastecida	Controlada E.S.	Controlada P.M.	% Controlada P.M.			ETAP	CI	Tot	A	NA	Tot	C	H	A
3	Peñaullan	528	528	528	528	5,7	Peñaullan	M. La Ferreirona Canal del Narcea	X (5)		4	4	0	9	9	0	0
Total		528	528	528	528	5,7					4	4	0	9	9	0	0

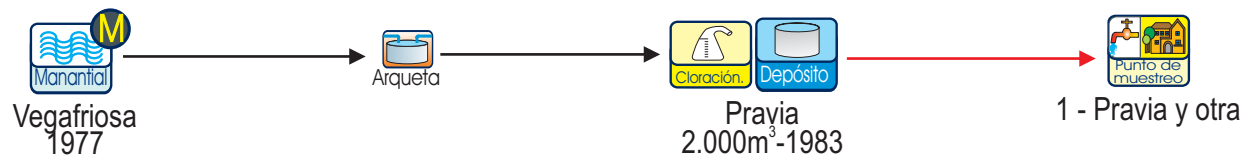


Símbolos empleados

Procedencia		Tratamiento	
Arroyo Río Manantial Embalse Sondeo	Estación de tratamiento de aguas potables Cloración		
Almacenamiento y distribución		Abastecimiento y Control	
Deposito de bombeo Depósito Arqueta Llave	Punto de muestreo Punto sin control Fuente pública		
		Agua sin tratamiento Agua tratada Agua bombeada	

1.- ABASTECIMIENTO A PRAVIA

Titular:		AYUNTAMIENTO DE PRAVIA					Gestor: AYUNTAMIENTO DE PRAVIA										
N° P.M.	Entidad singular	Población (Nomenclator 2003-SADEI)					Depósito	Captación	Tratamiento		N° Análisis			N° determinaciones cloro residual libre			
		De derecho	Abastecida	Controlada E.S.	Controlada P.M.	% Controlada P.M.			ETAP	CI	Tot	A	NA	Tot	C	H	A
1	Pravia	4.939	4.939	4.939	5.098	55,4	Pravia	M. Vegafriosa		X	5	5	0	215	190	0	25
	Prahua	159	159	159													
Total		5.098	5.098	5.098	5.098	55					5	5	0	215	190	0	25



Símbolos empleados

Procedencia



Tratamiento



Almacenamiento y distribución



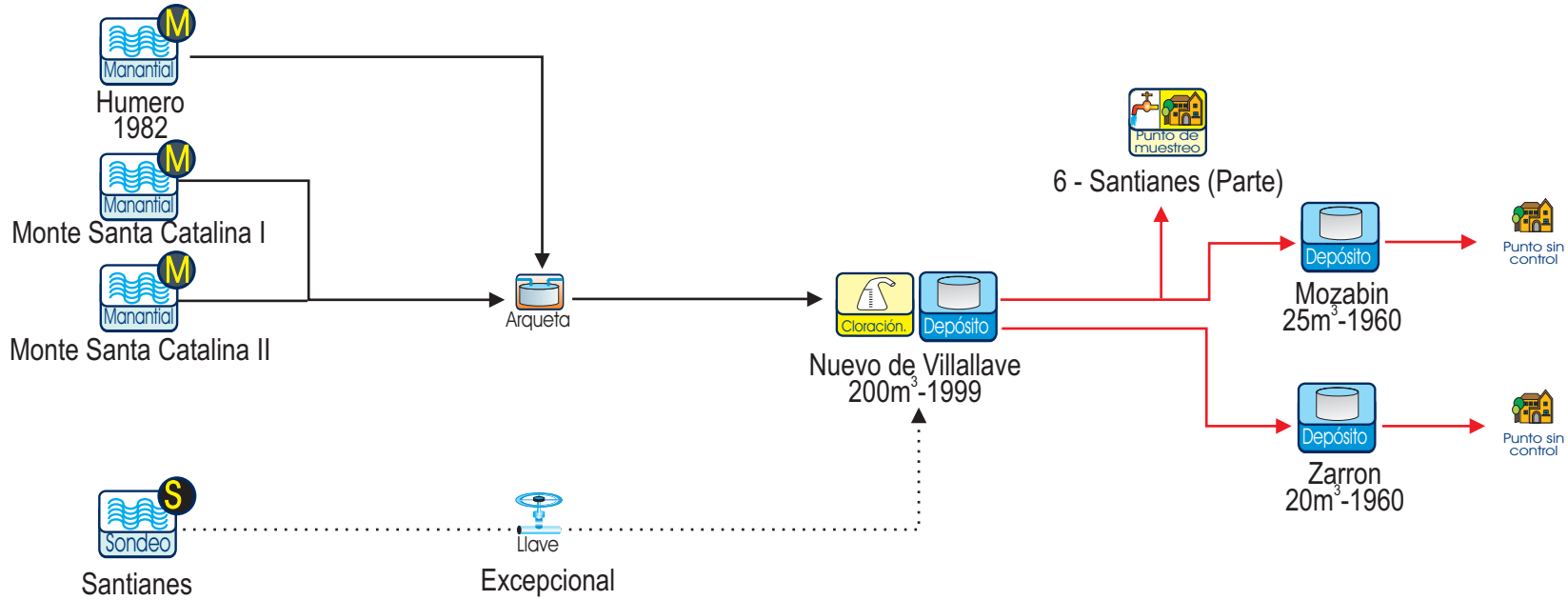
Abastecimiento y Control



Agua sin tratamiento
 Agua tratada
 Agua bombeada

6.- ABASTECIMIENTO A SANTIANES

Titular:		PARROQUIA RURAL SANTIANES					Gestor		ALCALDE PEDANE0								
Nº P.M.	Entidad singular	Población (Nomenclator 2003-SADEI)					Depósito	Captación	Tratamiento		Nº Análisis			Nº determinaciones cloro residual libre			
		De derecho	Abastecida	Controlada E.S.	Controlada P.M.	% Controlada P.M.			ETAP	CI	Tot	A	NA	Tot	C	H	A
6	Santianes (Parte)	200	99	99	200	2,2	Villallave	M. Humero		X	4	4	0	9	5	3	1
	Santianes (Parte)	200*	101	101			Zarron	M. Monte Sta. Catalina I - II									
							Mozabin	S. Santianes									
Total		200	200	200	200	2,2					4	4	0	9	5	3	1

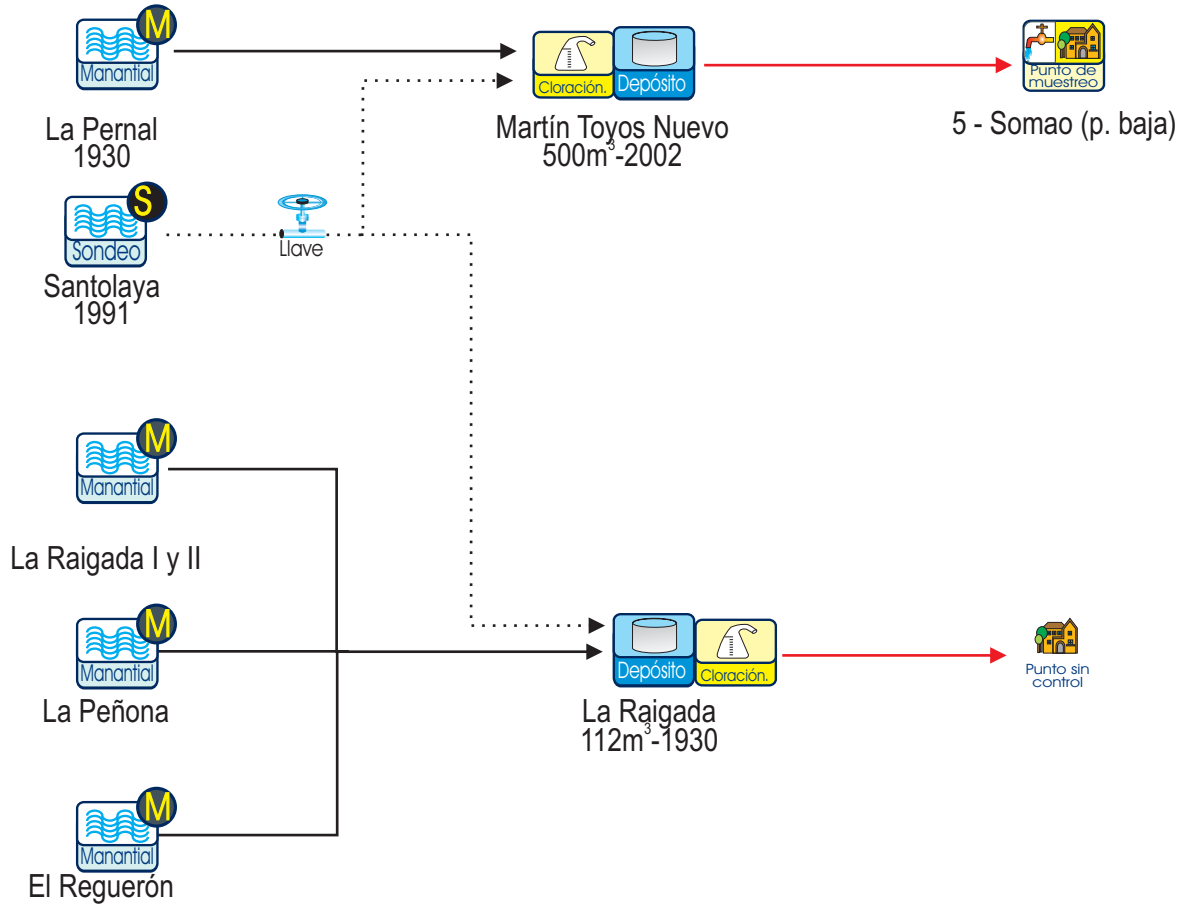


Símbolos empleados

Procedencia	Almacenamiento y distribución	Tratamiento	Abastecimiento y Control
Arroyo Rio Manantial Embalse Sondeo	Deposito de bombeo Deposito Arqueta Llave	Estación de tratamiento de aguas potables Cloración	Punto de muestreo Punto sin control Fuente pública
		Agua sin tratamiento Agua tratada Agua bombeada	

5.- ABASTECIMIENTO A SOMAO

Titular:		AYUNTAMIENTO DE PRAVIA						Gestor: AYUNTAMIENTO									
N° P.M.	Entidad singular	Población (Nomenclator 2003-SADEI)					Depósito	Captación	Tratamiento		N° Análisis			N° determinaciones cloro residual libre			
		De derecho	Abastecida	Controlada E.S.	Controlada P.M.	% Controlada P.M.			ETAP	CI	Tot	A	NA	Tot	C	H	A
5	Somao (p. baja)	355	290	290	290	3,1	Martín Toyos	M. La Pernal		X	4	4	0	9	8	1	0
	Somao (p. alta)	355*	65	0	0		La Raigada	S. Santa Olaya		X							
Total		355	355	290	290	3,1					4	4	0	9	8	1	0



Símbolos empleados

Procedencia



Almacenamiento y distribución



Tratamiento



Abastecimiento y Control



Agua sin tratamiento
 Agua tratada
 Agua bombeada