

## 2.- ABASTECIMIENTO A NAVA Y OTRAS

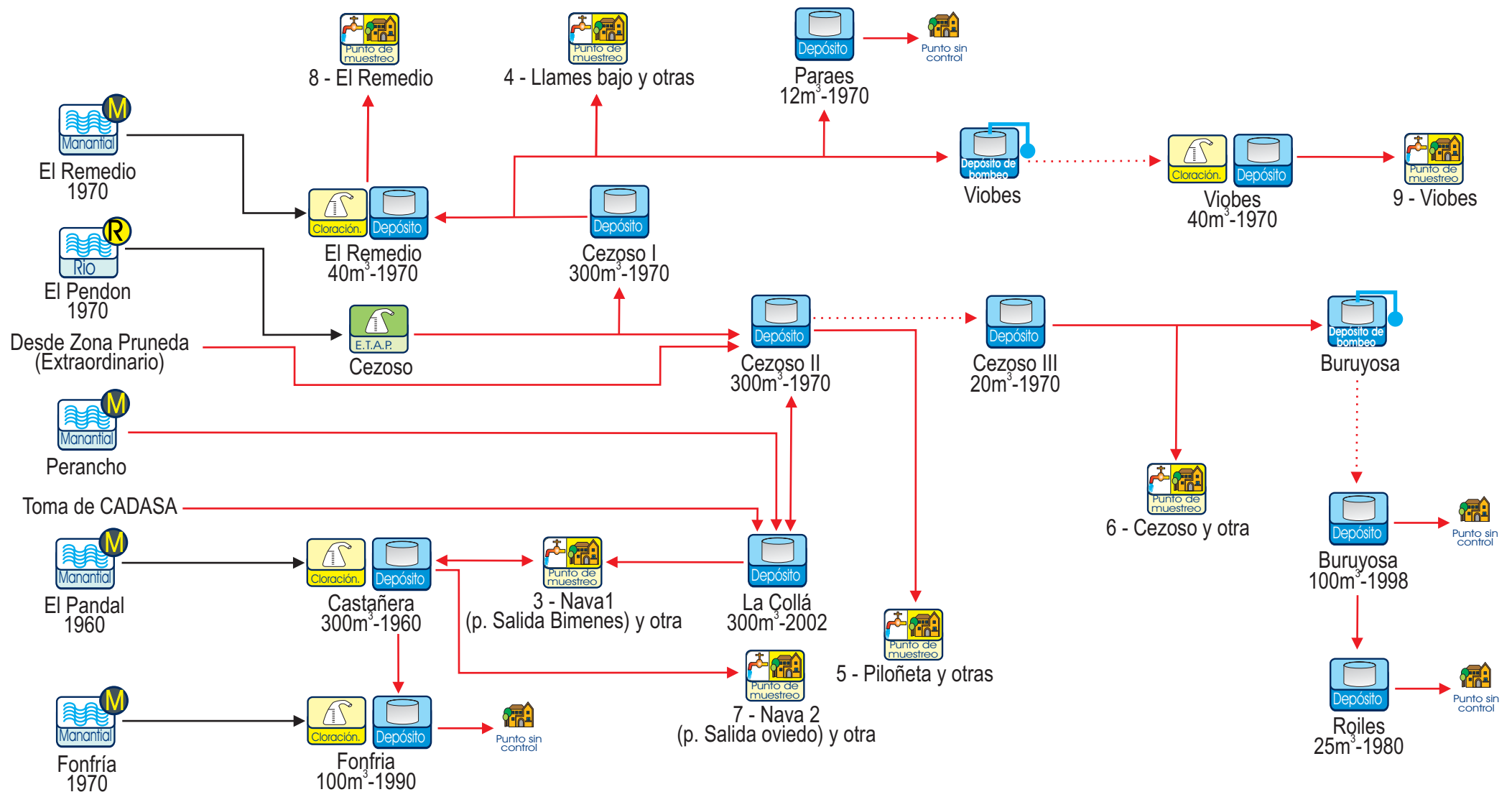
Titular:		AYUNTAMIENTO DE NAVA						Gestor: AYUNTAMIENTO DE NAVA										
Nº P.M.	Entidad singular	Población (Nomenclator 2003-SADEI)					Depósito	Captación	Tratamiento		Nº Análisis			Nº determinaciones cloro residual libre				
		De derecho	Abastecida	Controlada E.S.	Controlada P.M.	% Controlada P.M.			ETAP	CI	Tot	A	NA	Tot	C	H	A	
3	Nava 1 (p. Salida Bimenes)	2.025	1.732	1.732	1.871	34,0	LA COLLA	R. PENDÓN	X		4	4	0	4	2	0	2	
	Castañera	139	139	139				EMA CADASA										
4	Llames Bajo	253	253	253	627	11,4	CEZOSO I	R. PENDÓN	X		4	3	1	4	2	1	1	
	Llames Alto (parte)	96	42	42				EMA										
	Quintana	147	147	147				CADASA										
	Villa	104	104	104														
	Robledo	30	30	30														
	Vega	16	16	16														
	Villabona	35	35	35														
5	Piloñeta	131	131	131	514	9,3	CEZOSO II	R. PENDÓN	X		4	3	1	4	2	0	2	
	Pando	85	85	85														
	Ovin	64	64	64														
	Basoredo	32	32	32														
	Gradatila	52	52	52														
	Omedo	40	40	40														
	Buyeres	33	33	33														

## 2.- ABASTECIMIENTO A NAVA Y OTRAS

Titular:		AYUNTAMIENTO DE NAVA						Gestor: AYUNTAMIENTO DE NAVA										
Nº P.M.	Entidad singular	Población (Nomenclator 2003-SADEI)					Depósito	Captación	Tratamiento		Nº Análisis			Nº determinaciones cloro residual libre				
		De derecho	Abastecida	Controlada E.S.	Controlada P.M.	% Controlada P.M.			ETAP	CI	Tot	A	NA	Tot	C	H	A	
6	Priandi	61	61	61			CEZOSO III	R. PENDÓN	X		4	4	0	4	3	0	1	
	El Caspio	16	16	16														
	Cezoso	85	85	85	131	2,4												
	Pozocordero	46	46	46														
7	Nava 2 (p.Salida Oviedo)	2025*	285	285	309	5,6	CASTAÑERA	M. EL PANDAL	X	X	4	4	0	4	2	0	2	
	Orizon	24	24	24														
	Nava (p. Salida Santander)	2025*	8	0														
8	El Remedio	165	165	165	165	3,0	EL REMEDIO	R. PENDÓN	X	X	3	2	1	3	2	0	1	
								M. EL REMEDIO										
9	Viobes	121	121	121	121	2,2	VIOBES	R. PENDÓN	X	X	3	3	0	3	2	0	1	
								EMA										
								CADASA										

## 2.- ABASTECIMIENTO A NAVA Y OTRAS

Titular:		AYUNTAMIENTO DE NAVA					Gestor: AYUNTAMIENTO DE NAVA											
Nº P.M.	Entidad singular	Población (Nomenclator 2003-SADEI)					Depósito	Captación	Tratamiento		Nº Análisis			Nº determinaciones cloro residual libre				
		De derecho	Abastecida	Controlada E.S.	Controlada P.M.	% Controlada P.M.			ETAP	CI	Tot	A	NA	Tot	C	H	A	
	Roiles	6	6	0			ROILES											
	Carbajal	12	12	0			"											
	Buruyosa	22	22	0			BURUYOSA											
	Paraes	78	78	0			PARAES											
<b>Total</b>		3.918	3.864	3.738	3.738	68,0					26	23	3	26	15	1	10	

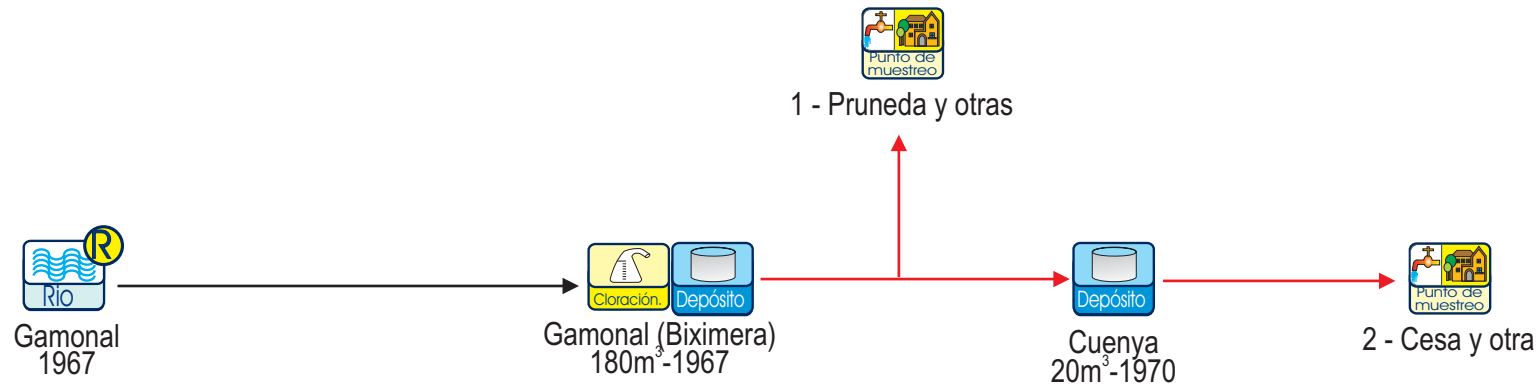


### Símbolos empleados

Procedencia	Tratamiento	Abastecimiento y Control
Arroyo Rio Manantial Embalse Sondeo	Estación de tratamiento de aguas potables Cloración	Punto de muestreo Punto sin control Fuente pública
<b>Almacenamiento y distribución</b> Depósito de bombeo Depósito Arqueta	Agua sin tratamiento Agua tratada Agua bombeada	

## 1.- ABASTECIMIENTO A PRUNEDA Y OTRAS

Titular:		AYUNTAMIENTO DE NAVA					Gestor: AYUNTAMIENTO DE NAVA												
Nº P.M.	Entidad singular	Población (Nomenclator 2003-SADEI)					Depósito	Captación	Tratamiento		Nº Análisis			Nº determinaciones cloro residual libre					
		De derecho	Abastecida	Controlada E.S.	Controlada P.M.	% Controlada P.M.			ETAP	CI	Tot	A	NA	Tot	C	H	A		
1	Pruneda	160	160	160	573	10,4	GAMONAL (BIXIMERA)	R. GAMONAL (2)			4	4	0	4	0	0	4		
	La Cuesta	31	31	31															
	Tresali	85	85	85															
	La Vilortera	15	15	15															
	La Corba	23	23	23															
	Grandiella	21	21	21															
	Los Campones	21	21	21															
	Monga	42	42	42															
	Fuensanta	6	6	6															
	La Cueva	62	62	62															
	Vegadali	45	45	45															
	Sienra	25	25	25															
	Polanava	37	37	37															
2	Cesa	62	62	62	107	1,9	CUENYA	R. GAMONAL (2)		X	4	4	0	4	0	0	4		
	Cuenya	45	45	45															
<b>Total</b>		680	680	680	680	12,4					8	8	0	8	0	0	8		



### Símbolos empleados

Procedencia



Tratamiento



Almacenamiento y distribución



Abastecimiento y Control



Agua sin tratamiento  
 Agua tratada  
 Agua bombeada