

3.- ABASTECIMIENTO RED GENERAL DE OVIEDO

Titular:		AYUNTAMIENTO DE OVIEDO					Gestor: AQUALIA										
Nº P.M.	Entidad singular	Población (Nomenclator 2003-SADEI)					Depósito	Captación	Tratamiento		Nº Análisis			Nº determinaciones cloro residual libre			
		De derecho	Abastecida	Controlada E.S.	Controlada P.M.	% Controlada P.M.			ETAP	CI	Tot	A	NA	Tot	C	H	A
4	Caces	245	245	245	245	0,1	CACES	M. CANAL DEL ARAMO E. ALFILORIOS	X	X	2	2	0	2	2	0	0
5	Puerto	171	171	171	249	0,1	PUERTO	M. CANAL DEL ARAMO E. ALFILORIOS	X	X	2	2	0	2	1	1	0
	La Arquera	16	16	16													
	Villar (P. Puerto)	44	44	44													
	El Cantaju	18	18	18													
	Perlin	80	80	0			PERLIN										
	Pando Picayo	8	8	0			PINTORIA										
	Pintoria	63	63	0			"										
6	Trubia (parte)	938*	738	738	2.007	1,0	TRUBIA	M. CANAL DEL ARAMO E. ALFILORIOS S. PALOMAR	X	X	2	2	0	2	2	0	0
	Soto	726	726	726													
	La Riera	481	481	481													
	La Quintana (P. Trubia)	41	41	41													
	La Vega (P.Trubia)	21	21	21													
7	Sendin	183	183	183	849	0,4	ROZALAVÁ	M. CANAL DEL ARAMO	X	X	1	1	0	1	1	0	0

3.- ABASTECIMIENTO RED GENERAL DE OVIEDO

Titular:		AYUNTAMIENTO DE OVIEDO					Gestor:											
Nº P.M.	Entidad singular	Población (Nomenclator 2003-SADEI)					Depósito	Captación	Tratamiento		Nº Análisis			Nº determinaciones cloro residual libre				
		De derecho	Abastecida	Controlada E.S.	Controlada P.M.	% Controlada P.M.			ETAP	CI	Tot	A	NA	Tot	C	H	A	
	Las Caldas (parte)	135	69	69				E. ALFILORIOS										
	Priorio	95	95	95				S. PALOMAR										
	La Piñera	77	77	77														
	Santa Marina	41	41	41														
	Los Escalones	90	90	90														
	Piedramuelle	145	145	145														
	Pedruño	39	39	39														
	Toriello	41	41	41														
	Cuesta Ayones	66	66	66														
	La Premaña	3	3	3														
8	Las Caldas (parte)	135*	66	66	150	0,1	FUSO	M. CANAL DEL ARAMO	X	X	2	2	0	2	2	0	0	
	Casielles (P. Priorio)	84	84	84				E. ALFILORIOS										
								S. PALOMAR										
9	San Claudio	502	502	502	2.004	1,0	SAN CLAUDIO	M. CANAL DEL ARAMO	X	X	2	2	0	2	1	1	0	
	San Roque	535	535	535				E. ALFILORIOS										
	Rivero	66	66	66				S. PALOMAR										
	Villamar	116	116	116														

3.- ABASTECIMIENTO RED GENERAL DE OVIEDO

Titular:		AYUNTAMIENTO DE OVIEDO					Gestor: AQUALIA											
Nº P.M.	Entidad singular	Población (Nomenclator 2003-SADEI)					Depósito	Captación	Tratamiento		Nº Análisis			Nº determinaciones cloro residual libre				
		De derecho	Abastecida	Controlada E.S.	Controlada P.M.	% Controlada P.M.			ETAP	CI	Tot	A	NA	Tot	C	H	A	
	La Cruz	320	320	320														
	La Llama	17	17	17														
	La Barrosa	11	11	11														
	Belovio	27	27	27														
	La Granja	14	14	14														
	Las Heras	49	49	49														
	La Cabaña (P. San Claudio)	79	79	79														
	Cimadevilla	24	24	24														
	Cotayón	32	32	32														
	La Maja	21	21	21														
	Navaliega	7	7	7														
	Niévaros	1	1	1														
	Omedo	21	21	21														
	Oteruelo	36	36	36														
	Ponteo (P. San Claudio)	54	54	54														
	Tresllanas	6	6	6														
	El Valle (P. San Claudio)	39	39	39														
	Villaverde	27	27	27														

3.- ABASTECIMIENTO RED GENERAL DE OVIEDO

Titular:		AYUNTAMIENTO DE OVIEDO						Gestor:										
Nº P.M.	Entidad singular	Población (Nomenclator 2003-SADEI)					Depósito	Captación	Tratamiento		Nº Análisis			Nº determinaciones cloro residual libre				
		De derecho	Abastecida	Controlada E.S.	Controlada P.M.	% Controlada P.M.			ETAP	CI	Tot	A	NA	Tot	C	H	A	
	Lubrió	29	29	0			LUBRIO											
10	Las Mazas	254	254	254	729	0,4	LOS QUINTOS EL CRISTO	M. CANAL DEL ARAMO	X	X	2	2	0	2	2	0	0	
	La Lloral	102	102	102			EL FRESNO	E. ALFILORIOS										
	Priañes	76	76	76				S. PALOMAR										
	La Torre	2	2	2				E. RIOSECO (CADASA)										
	San Pedro	15	15	15				E. TANES (CADASA)										
	Malpica (P. Loriana)	40	40	40														
	Peña Nora	6	6	6														
	Faberín	23	23	23														
	La Bolguina	16	16	16														
	Campiello (P. Loriana)	5	5	5														
	Requejo	8	8	8														
	Molina	13	13	13														
	La Barquera	10	10	10														
	Feleches	20	20	20														
	Loriana	59	59	59														
	Ponteo (P. Loriana)	27	27	27														
	Lampajúa	53	53	53														

3.- ABASTECIMIENTO RED GENERAL DE OVIEDO

Titular:		AYUNTAMIENTO DE OVIEDO					Gestor:		AQUALIA										
Nº P.M.	Entidad singular	Población (Nomenclator 2003-SADEI)					Depósito	Captación	Tratamiento		Nº Análisis			Nº determinaciones cloro residual libre					
		De derecho	Abastecida	Controlada E.S.	Controlada P.M.	% Controlada P.M.			ETAP	CI	Tot	A	NA	Tot	C	H	A		
11	Anieves	703	703	703	1.104	0,5	TUDELA DE AGÜERIA	M. CANAL DEL ARAMO	X	X	2	2	0	2	2	0	0		
	Tudela de Agüeria	126	126	126					E. ALFILORIOS										
	Quintaniella	32	32	32					S. PALOMAR										
	Sotiello	28	28	28															
	Bendones	21	21	21															
	Carbajal	5	5	5															
	Casas de La Carretera	12	12	12															
	Fozalguera	43	43	43															
	Entrepeñas	23	23	23															
	La Pandiella	18	18	18															
	Las Quintanas (P. Box)	2	2	2															
Santianes	91	91	91																
12	Llamaoscura (P. Manjoya)	98	98	98	517	0,2	SAN ESTEBAN DE LAS CRUCES	M. CANAL DEL ARAMO	X	X	2	2	0	2	1	0	1		
	Lamaoscura (P. Pereda)	16	16	16					E. ALFILORIOS										
	San Torcuato	137	137	137					S. PALOMAR										
	Los Prietos	91	91	91															
	La Rodada	47	47	47															

3.- ABASTECIMIENTO RED GENERAL DE OVIEDO

Titular:		AYUNTAMIENTO DE OVIEDO					Gestor: AQUALIA											
Nº P.M.	Entidad singular	Población (Nomenclator 2003-SADEI)					Depósito	Captación	Tratamiento		Nº Análisis			Nº determinaciones cloro residual libre				
		De derecho	Abastecida	Controlada E.S.	Controlada P.M.	% Controlada P.M.			ETAP	CI	Tot	A	NA	Tot	C	H	A	
	El Medio	44	44	44														
	El Atollo	0	0	0														
	Cagigal	11	11	11														
	Casielles (P. Pereda)	23	23	23														
	El Condado	3	3	3														
	Pereda	16	16	16														
	San Miguel	10	10	10														
	Venta del Aire	3	3	3														
	Villar (P. Pereda)	18	18	18														
13	Los Arenales	151	151	151	1.031	0,5	SAN ESTEBAN DE LAS CRUCES	M. CANAL DEL ARAMO	X	X	2	2	0	2	2	0	0	0
	La Barraca	115	115	115				E. ALFILORIOS										
	El Bosque	49	49	49				S. PALOMAR										
	El Caldero	68	68	68														
	El Cruce (P.Cruces)	35	35	35														
	Las Cruces	60	60	60														
	El Pando (P. Cruces)	80	80	80														
	Morente	111	111	111														
	Novales	34	34	34														

3.- ABASTECIMIENTO RED GENERAL DE OVIEDO

Titular:		AYUNTAMIENTO DE OVIEDO						Gestor: AQUALIA										
Nº P.M.	Entidad singular	Población (Nomenclator 2003-SADEI)					Depósito	Captación	Tratamiento		Nº Análisis			Nº determinaciones cloro residual libre				
		De derecho	Abastecida	Controlada E.S.	Controlada P.M.	% Controlada P.M.			ETAP	CI	Tot	A	NA	Tot	C	H	A	
	Paderni	36	36	36														
	Vidayán	115	115	115														
	Covadonga	17	17	17														
	Friera	2	2	2														
	Lugido	65	65	65														
	Los Pintos	8	8	8														
	San Cristóbal	45	45	45														
	San Rafael	16	16	16														
	Nonín	24	24	24														
14	Tudela Veguín	850	850	850	929	0,4	TUDELA VEGUIN	M. CANAL DEL ARAMO	X	X	2	1	1	2	2	0	0	
	Veguín de Arriba	8	8	8				E. ALFILORIOS										
	Veguín de Abajo	54	54	54				S. PALOMAR										
	El Valle (P. Box)	17	17	17														
15	Manzaneda	101	101	101	256	0,1	MANZANEDA	M. CANAL DEL ARAMO	X	X	2	2	0	2	2	0	0	
	Santa Eulalia	55	55	55				E. ALFILORIOS										
	Codejal	44	44	44				S. PALOMAR										
	Pico La Viña	14	14	14														

3.- ABASTECIMIENTO RED GENERAL DE OVIEDO

Titular:		AYUNTAMIENTO DE OVIEDO					Gestor: AQUALIA										
Nº P.M.	Entidad singular	Población (Nomenclator 2003-SADEI)					Depósito	Captación	Tratamiento		Nº Análisis			Nº determinaciones cloro residual libre			
		De derecho	Abastecida	Controlada E.S.	Controlada P.M.	% Controlada P.M.			ETAP	CI	Tot	A	NA	Tot	C	H	A
16	La Cabaña (P. Naves)	11	11	11			VILLAMIANA	M. CANAL DEL ARAMO	X	X	2	2	0	2	2	0	0
	El Campo (P. Naves)	5	5	5													
	Cortina (P. Naves)	26	26	26													
	Villamiana	328	328	328	392	0,2											
	Monterrey	64	64	64													
17	Faro de Arriba	178	178	178	622	0,3	FARO I	M. CANAL DEL ARAMO	X	X	2	2	0	2	2	0	0
	Caravia (parte)	159	159	159			FARO II	E. ALFILORIOS									
	Faro de Abajo	78	78	78				S. PALOMAR									
	Roces	81	81	81				M. FUENTE LES VIEYES									
	Rebollada	6	6	6													
	Barreros	6	6	6													
	Pando (P.Pando)	114	114	114													
	Llovera	56	56	0			LA LLOVERA										
	Valdemora	60	60	0			"										

3.- ABASTECIMIENTO RED GENERAL DE OVIEDO

Titular:		AYUNTAMIENTO DE OVIEDO						Gestor:										
Nº P.M.	Entidad singular	Población (Nomenclator 2003-SADEI)					Depósito	Captación	Tratamiento		Nº Análisis			Nº determinaciones cloro residual libre				
		De derecho	Abastecida	Controlada E.S.	Controlada P.M.	% Controlada P.M.			ETAP	CI	Tot	A	NA	Tot	C	H	A	
	La Cueva	9	9	0			"											
	Aviño	11	11	0			"											
	El Polledo	2	2	0			"											
	Alperi	5	5	0			"											
	Argollanes	18	18	0			"											
	La Braña	8	8	0			"											
	Rozavillar	7	7	0			"											
	Coto La Pila	4	4	0			"											
	El Argumal	19	19	0			"											
18	Olloniego	873	873	873	948	0,5	OLLONIEGO	M. CANAL DEL ARAMO	X	X	2	2	0	2	2	0	0	0
	Malpica (P. Olloniego)	21	21	21				E. ALFILORIOS										
	La Capilla	10	10	10				S. PALOMAR										
	El Cruce (P. Olloniego)	4	4	4				M. SERVANDA O MALPICA										
	La Cabaña (P. Olloniego)	4	4	4														
	Cueva	4	4	4														
	Focara	10	10	10														
	Laberu	11	11	11														
	Monegro	11	11	11														

3.- ABASTECIMIENTO RED GENERAL DE OVIEDO

Titular:		AYUNTAMIENTO DE OVIEDO					Gestor:		AQUALIA									
Nº P.M.	Entidad singular	Población (Nomenclator 2003-SADEI)					Depósito	Captación	Tratamiento		Nº Análisis			Nº determinaciones cloro residual libre				
		De derecho	Abastecida	Controlada E.S.	Controlada P.M.	% Controlada P.M.			ETAP	CI	Tot	A	NA	Tot	C	H	A	
	Armatilla de Abajo	13	13	0			ARMATILLA											
	Armatilla de Arriba	17	17	0			"											
	Casares (P. Olloniego)	27	27	0			CASARES											
	Llandellena de Arriba	2	2	0			LLANDELLENA DE ARRIBA											
	Llandellena de Abajo	7	7	0			LLANDELLENA DE ABAJO											
19	La Mortera	116	116	116	180	0,1	MORTERA	M. CANAL DEL ARAMO	X	X	2	2	0	2	2	0	0	
	El Portazgo	7	7	7				E. ALFILORIOS										
	Quintanal	19	19	19				S. PALOMAR										
	San Frechoso	5	5	5				M. SERVANDA O MALPICA										
	Sopeña	24	24	24				Ms. LA MORTERA I Y II										
	El Ventanín	9	9	9														
	Sienra	35	35	0			SIENRA											
	Escobadielles	24	24	0			ESCOBADIELLES											
20	Las Campas	12	12	12	112	0,1	LOS QUINTOS EL CRISTO	M. CANAL DEL ARAMO	X	X	2	2	0	2	2	0	0	
	El Carbayón	20	20	20			EL FRESNO	E. ALFILORIOS										

3.- ABASTECIMIENTO RED GENERAL DE OVIEDO

Titular:		AYUNTAMIENTO DE OVIEDO					Gestor:		AQUALIA									
Nº P.M.	Entidad singular	Población (Nomenclator 2003-SADEI)					Depósito	Captación	Tratamiento		Nº Análisis			Nº determinaciones cloro residual libre				
		De derecho	Abastecida	Controlada E.S.	Controlada P.M.	% Controlada P.M.			ETAP	CI	Tot	A	NA	Tot	C	H	A	
	Villamorsén	36	36	36				S. PALOMAR										
	La Contriz	0	0	0				E. RIOSECO (CADASA)										
	El Llano	30	30	30				E. TANES (CADASA)										
	Constante (P. Naranco)	14	14	14														
21	Ules	174	174	174	174	0,1	ULES	M. CANAL DEL ARAMO	X	X	2	1	1	2	2	0	0	
								E. ALFILORIOS										
								S. PALOMAR										
								M. ULES										
	Lampaya	57	57	0			LAMPAYA											
22	Fitoria	157	157	157	252	0,1	FITORIA	M. CANAL DEL ARAMO	X	X	2	2	0	2	1	0	1	
	Toleo	95	95	95				E. ALFILORIOS										
								S. PALOMAR										
								M. ULES										
23	Colloto	2.647	2.647	2.647	2.990	1,4	CUYENCES 7º	E. RIOSECO (CADASA)	X	X	2	2	0	2	2	0	0	
	Cerdeño	254	254	254				E. TANES (CADASA)										

3.- ABASTECIMIENTO RED GENERAL DE OVIEDO

Titular:		AYUNTAMIENTO DE OVIEDO						Gestor:										
Nº P.M.	Entidad singular	Población (Nomenclator 2003-SADEI)					Depósito	Captación	Tratamiento		Nº Análisis			Nº determinaciones cloro residual libre				
		De derecho	Abastecida	Controlada E.S.	Controlada P.M.	% Controlada P.M.			ETAP	CI	Tot	A	NA	Tot	C	H	A	
	Abuli	89	89	89														
24	Corredoria	8.895	8.895	8.895	9.517	4,6	CUYENCES 7º	E. RIOSECO (CADASA)	X	X	2	2	0	2	2	0	0	
	Cuyences	129	129	129				E. TANES (CADASA)										
	La Pedrera	93	93	93														
	Nora	107	107	107														
	Pontón de Vaqueros	248	248	248														
	Laviada	45	45	45														
25	Sograndio de Abajo	114	114	114	1.341	0,6	LOS QUINTOS EL CRISTO	M. CANAL DEL ARAMO	X	X	2	2	0	2	2	0	0	
	Sograndio de Arriba	112	112	112				E. ALFILORIOS										
	Latores	330	330	330				S. PALOMAR										
	Santomedero	132	132	132														
	Godos	111	111	111														
	Cida	126	126	126														
	El Llagu	98	98	98														
	Areñes (P. Sograndio)	14	14	14														
	La Martínez	23	23	23														
	La Venta (P. Sograndio)	26	26	26														

3.- ABASTECIMIENTO RED GENERAL DE OVIEDO

Titular:		AYUNTAMIENTO DE OVIEDO						Gestor:										
Nº P.M.	Entidad singular	Población (Nomenclator 2003-SADEI)					Depósito	Captación	Tratamiento		Nº Análisis			Nº determinaciones cloro residual libre				
		De derecho	Abastecida	Controlada E.S.	Controlada P.M.	% Controlada P.M.			ETAP	CI	Tot	A	NA	Tot	C	H	A	
	Los Carballinos	39	39	39														
	La Carbayeda	35	35	35														
	Vega (P. Sograndio)	23	23	23														
	Villarmil	20	20	20														
	Ayones	114	114	114														
	Belonga	17	17	17														
	El Caleyó	7	7	7														
26	El Caserón	143	143	143	593	0,3	LOS QUINTOS EL CRISTO	M. CANAL DEL ARAMO	X	X	2	2	0	2	2	0	0	
	Campiello (P. Manjoya)	245	245	245				E. ALFILORIOS										
	Cabornio	52	52	52				S. PALOMAR										
	Los Barredos	64	64	64														
	Los Corzos	33	33	33														
	Fuente del Forno	56	56	56														
27	Oviedo 1 (Pumarín- San Lázaro)	178.493	106.993	106.993	106.993	51,5	LOS QUINTOS EL CRISTO	M. CANAL DEL ARAMO	X	X	2	2	0	2	2	0	0	
								E. ALFILORIOS										
								S. PALOMAR										

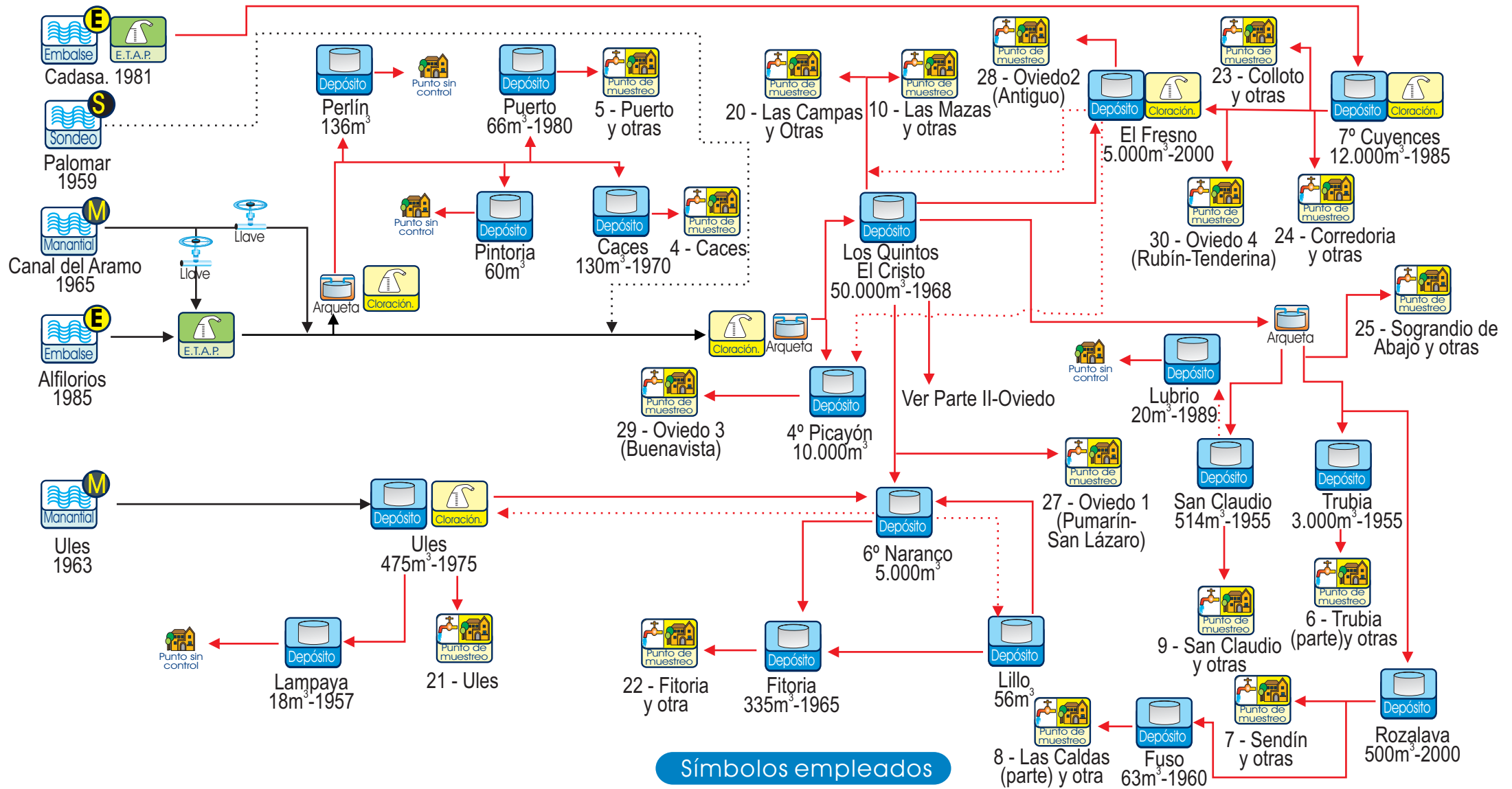
3.- ABASTECIMIENTO RED GENERAL DE OVIEDO

Titular:		AYUNTAMIENTO DE OVIEDO					Gestor: AQUALIA										
Nº P.M.	Entidad singular	Población (Nomenclator 2003-SADEI)					Depósito	Captación	Tratamiento		Nº Análisis			Nº determinaciones cloro residual libre			
		De derecho	Abastecida	Controlada E.S.	Controlada P.M.	% Controlada P.M.			ETAP	CI	Tot	A	NA	Tot	C	H	A
28	Oviedo 2 (Antiguo)	178493*	25.600	25.600	25.600	12,3	EL FRESNO	M. CANAL DEL ARAMO	X	X	2	2	0	2	2	0	0
								E. ALFILORIOS									
								S. PALOMAR									
								E. RIOSECO {CADASA}									
								E. TANES {CADASA}									
29	Oviedo 3 (Buenavista)	178493*	16.400	16.400	16.400	7,9	PICAYON 4º	M. CANAL DEL ARAMO	X	X	3	3	0	3	3	0	0
								E. ALFILORIOS									
								S. PALOMAR									
								E. RIOSECO {CADASA}									
								E. TANES {CADASA}									
30	Oviedo 4 (Rubín -Tenderina)	178493*	29.500	29.500	29.500	14,2	CUYENCES 7º	E. RIOSECO {CADASA}	X	X	2	2	0	2	2	0	0
								E. TANES {CADASA}									
Total		205.507	206.245	205.684	205.684	99,0					54	52	2	54	50	2	2

Municipio: Oviedo

Area IV

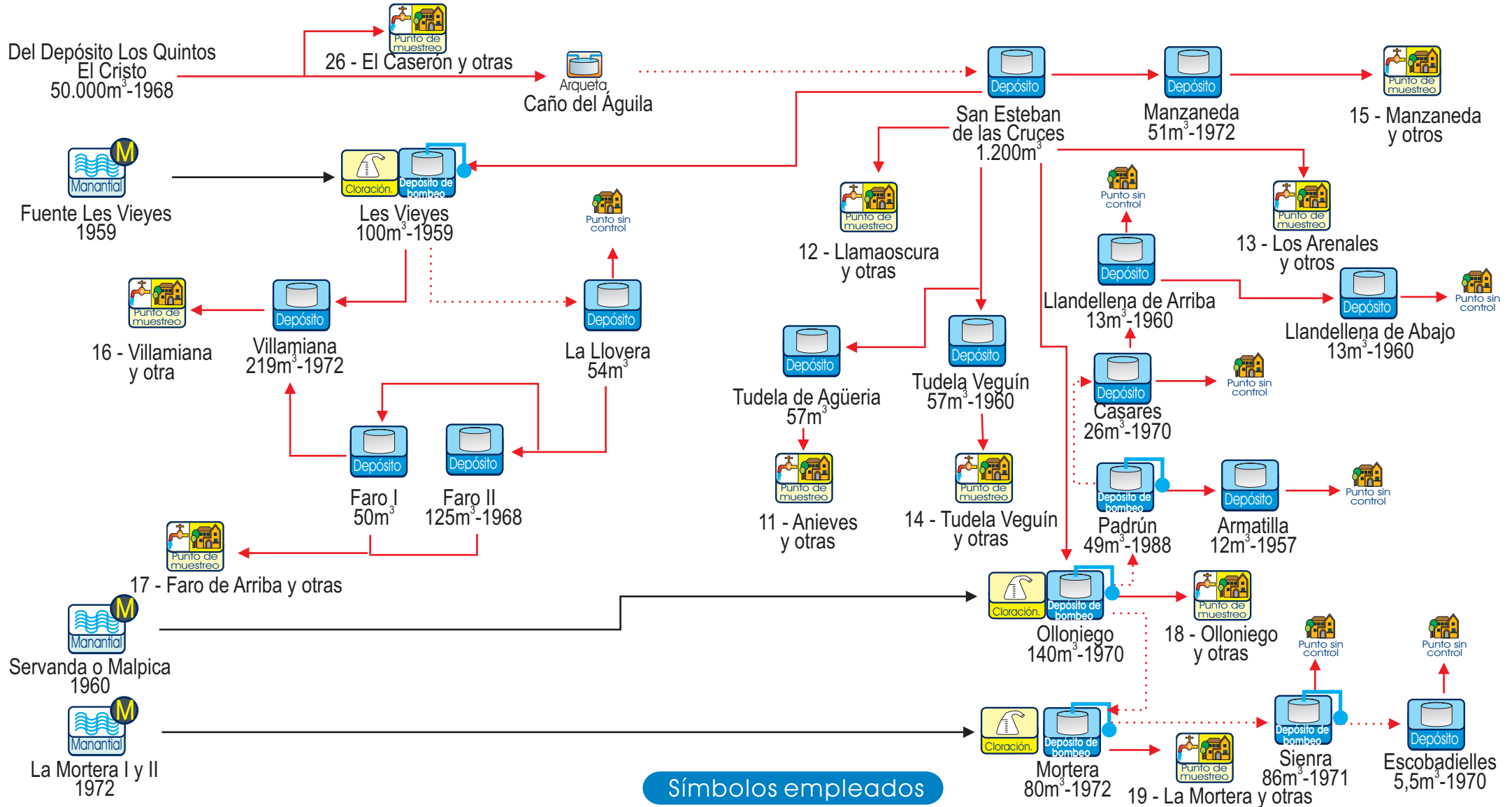
3 - Abastecimiento Red general de Oviedo. Parte I



Símbolos empleados



3 - Abastecimiento Red general de Oviedo. Parte II



Símbolos empleados

Procedencia	Arroyo	Río	Manantial	Embalse	Sondeo	Tratamiento	Estación de tratamiento de aguas potables	Cloración	Agua sin tratamiento Agua tratada Agua bombeada
Almacenamiento y distribución	Depósito de bombeo	Depósito	Arqueta	Llave	Abastecimiento y Control	Punto de muestreo	Punto sin control	Fuente pública	

1.- ABASTECIMIENTO A SAN ANDRÉS

Titular:		AYUNTAMIENTO DE OVIEDO						Gestor: AQUALIA									
Nº P.M.	Entidad singular	Población (Nomenclator 2003-SADEI)					Depósito	Captación	Tratamiento		Nº Análisis			Nº determinaciones cloro residual libre			
		De derecho	Abastecida	Controlada E.S.	Controlada P.M.	% Controlada P.M.			ETAP	CI	Tot	A	NA	Tot	C	H	A
1	San Andrés Trubia (p. Barrio Cataluña)	198 1.112	198 300	198 300	498	0,2	NINGUNO	M. LAS XANAS		X	2	2	0	2	2	0	0
Total		1.310	498	498	498	0,2					2	2	0	2	2	0	0



Símbolos empleados

Procedencia



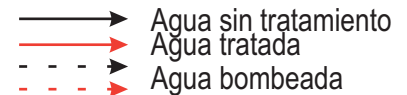
Almacenamiento y distribución



Tratamiento

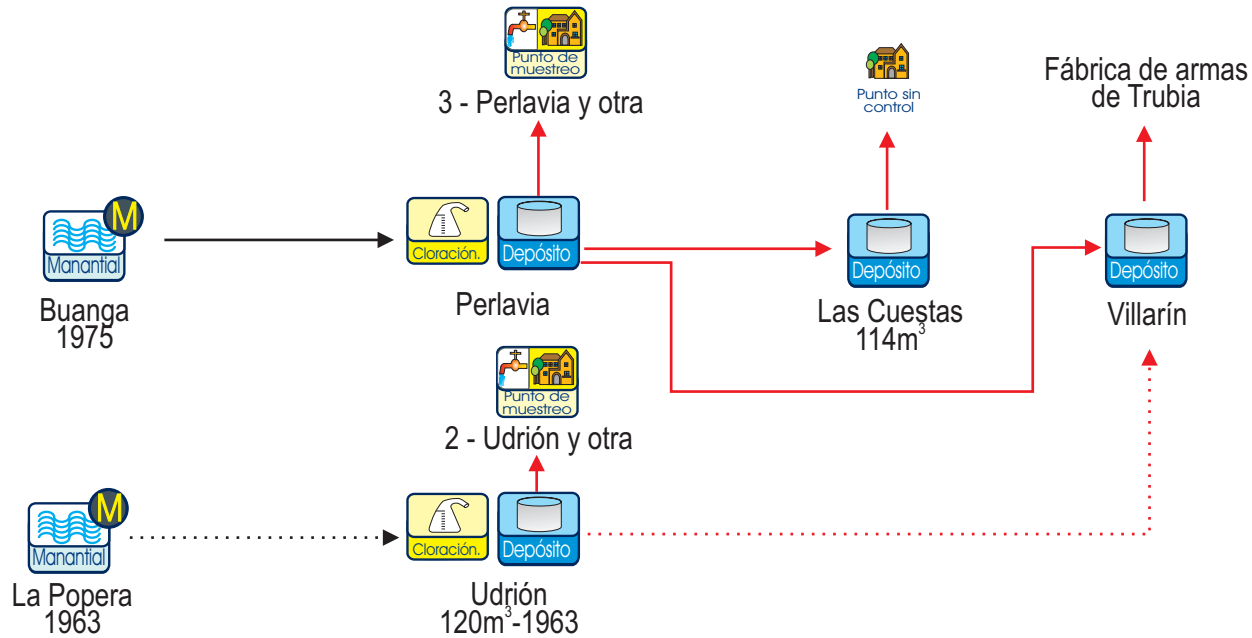


Abastecimiento y Control



2.- ABASTECIMIENTO A UDRIÓN Y OTRAS

Titular:		AYUNTAMIENTO DE OVIEDO					Gestor:		AQUALIA								
Nº P.M.	Entidad singular	Población (Nomenclator 2003-SADEI)					Depósito	Captación	Tratamiento		Nº Análisis			Nº determinaciones cloro residual libre			
		De derecho	Abastecida	Controlada E.S.	Controlada P.M.	% Controlada P.M.			ETAP	CI	Tot	A	NA	Tot	C	H	A
2	Udrión	182	182	182	239	0,1	UDRION	M. LA POPERA		X	2	2	0	2	1	0	1
	La Molina (P. Trubia)	57	57	57													
	Las Cuestas	110	110	0			LAS CUESTAS										
3	Perlavia	68	68	68	92	0,04	PERLAVIA	M. BUANGA		X	2	0	2	2	1	0	1
	Camales	24	24	24													
Total		441	441	331	331	0,16				4	2	2	4	2	0	2	



Símbolos empleados

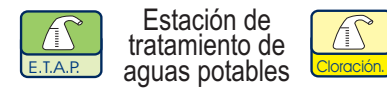
Procedencia



Almacenamiento y distribución



Tratamiento



Abastecimiento y Control



Agua sin tratamiento
 Agua tratada
 Agua bombeada