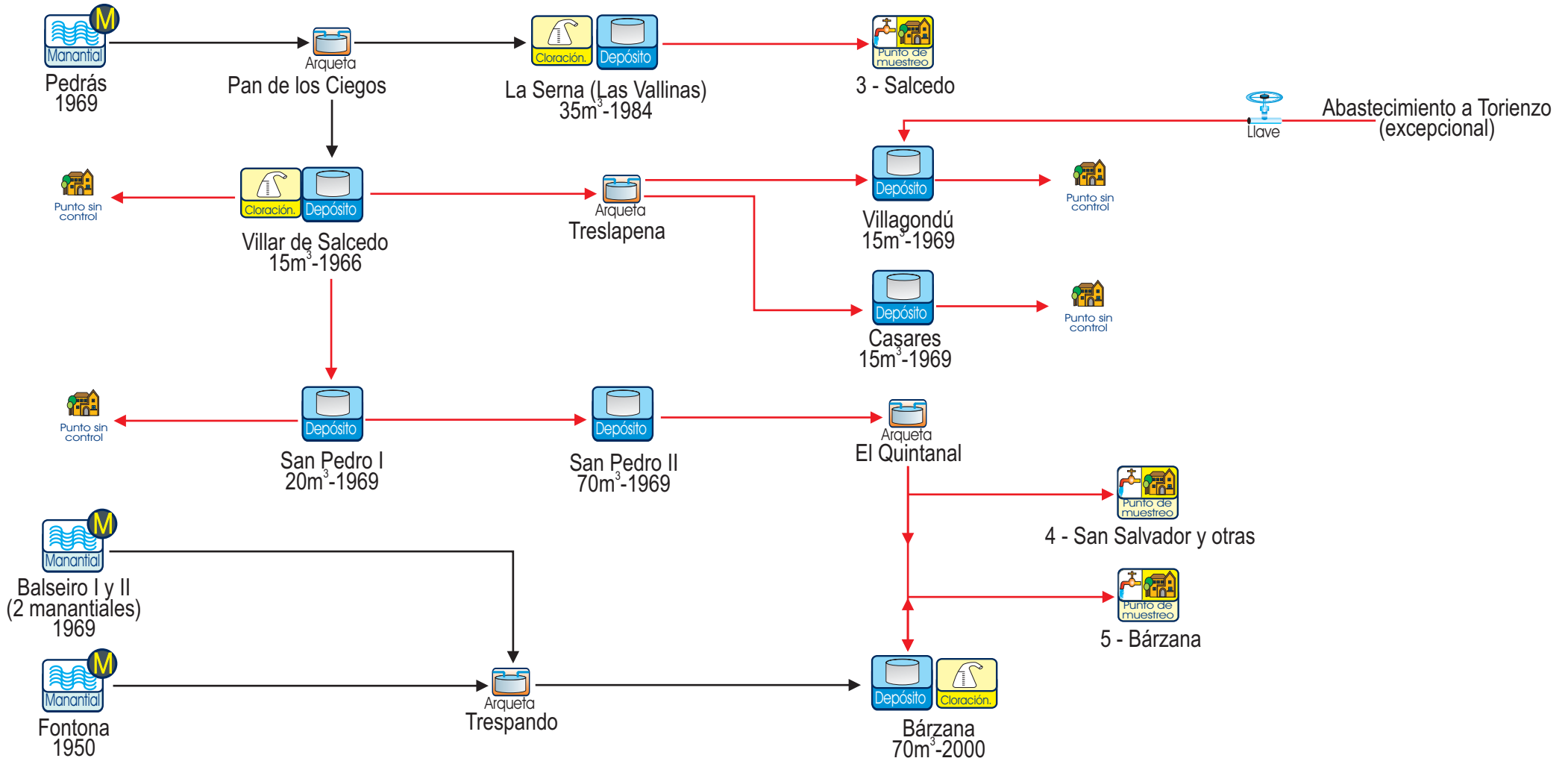


## 2.- ABASTECIMIENTO A BARZANA Y OTRAS

Titular:		AYUNTAMIENTO DE QUIROS					Gestor: AYUNTAMIENTO DE QUIROS												
Nº P.M.	Entidad singular	Población (Nomenclator 2003-SADEI)					Depósito	Captación	Tratamiento		Nº Análisis			Nº determinaciones cloro residual libre					
		De derecho	Abastecida	Controlada E.S.	Controlada P.M.	% Controlada P.M.			ETAP	CI	Tot	A	NA	Tot	C	H	A		
3	Salcedo	71	71	71	71	4,7	LA SENRA (Las Vallinas)	M. PEDRÁS		X	4	4	0	4	2	2	0		
4	San Salvador	26	26	26	76	5,1	SAN PEDRO II	M. PEDRÁS		X	4	4	0	4	1	1	2		
	La Fabrica	21	21	21															
	El Castañedo	2	2	2															
	La Pachuca	3	3	3															
	Vega	20	20	20															
	Arrojo	4	4	4															
5	Barzana	300	300	300	300	20,0	BARZANA	Ms. BALSEIRO I Y II M. LA FONTONA M. PEDRAS		X	4	3	1	4	2	0	2		
	Villar de Salcedo	47	47	0			VILLAR DE SALCEDO												
	Casares	22	22	0			CASARES												
	Villagondú	17	17	0			VILLAGONDU												
	San Pedro	7	7	0			SAN PEDRO I												
<b>Total</b>		540	540	447	447	29,9					12	11	1	12	5	3	4		



### Símbolos empleados

Procedencia



Tratamiento



Almacenamiento y distribución



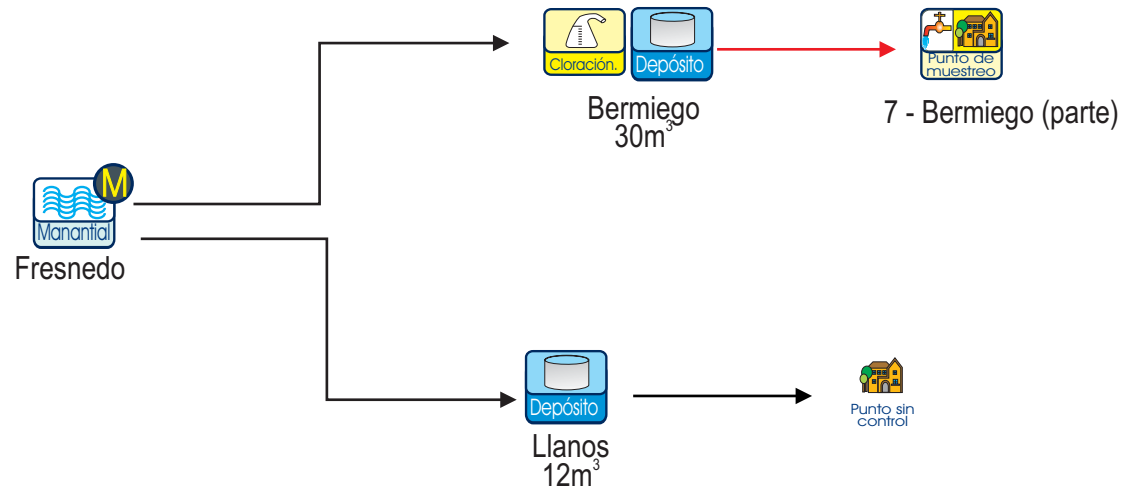
Abastecimiento y Control



Agua sin tratamiento  
 Agua tratada  
 Agua bombeada

## 4.- ABASTECIMIENTO A BERMIEGO

Titular:		AYUNTAMIENTO DE QUIROS						Gestor: AYUNTAMIENTO DE QUIROS									
Nº P.M.	Entidad singular	Población (Nomenclator 2003-SADEI)					Depósito	Captación	Tratamiento		Nº Análisis			Nº determinaciones cloro residual libre			
		De derecho	Abastecida	Controlada E.S.	Controlada P.M.	% Controlada P.M.			ETAP	CI	Tot	A	NA	Tot	C	H	A
7	Bermiego (parte)	95	88	88	88	5,9	BERMIEGO		X	4	3	1	4	2	1	1	
	Bermiego (p. Llanos)	95*	7	0			LLANOS										
<b>Total</b>		95	95	88	88	5,9				4	3	1	4	2	1	1	



### Símbolos empleados

Procedencia



Almacenamiento y distribución




Tratamiento



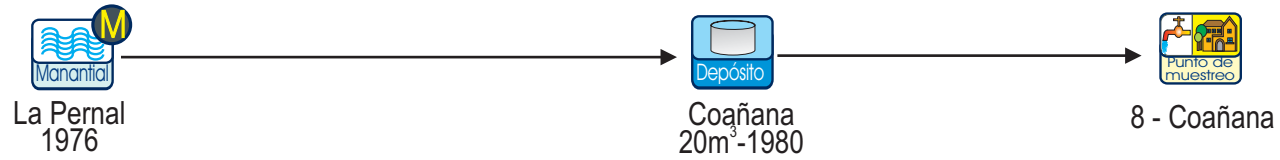
Abastecimiento y Control



 Agua sin tratamiento  
 Agua tratada  
 Agua bombeada

## 5.- ABASTECIMIENTO A COAÑANA

Titular:		AYUNTAMIENTO DE QUIROS						Gestor:									
Nº P.M.	Entidad singular	Población (Nomenclator 2003-SADEI)					Depósito	Captación	Tratamiento		Nº Análisis			Nº determinaciones cloro residual libre			
		De derecho	Abastecida	Controlada E.S.	Controlada P.M.	% Controlada P.M.			ETAP	CI	Tot	A	NA	Tot	C	H	A
8	Coañana	61	61	61	61	4,1	COAÑANA	M. LA PERNAL		X	4	2	2	3	1	0	2
Total		61	61	61	61	4,1					4	2	2	3	1	0	2



### Símbolos empleados

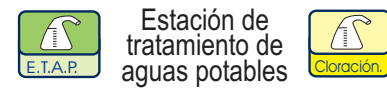
Procedencia



Almacenamiento y distribución



Tratamiento



Abastecimiento y Control

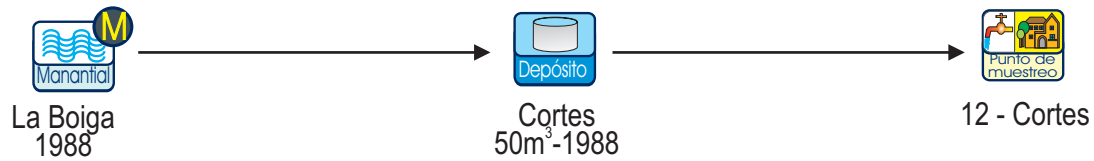


Estación de tratamiento de aguas potables

Agua sin tratamiento  
 Agua tratada  
 Agua bombeada

## 9.- ABASTECIMIENTO A CORTES

Titular:		AYUNTAMIENTO DE QUIROS						Gestor:									
								AYUNTAMIENTO DE QUIROS									
Nº P.M.	Entidad singular	Población (Nomenclator 2003-SADEI)					Depósito	Captación	Tratamiento		Nº Análisis			Nº determinaciones cloro residual libre			
		De derecho	Abastecida	Controlada E.S.	Controlada P.M.	% Controlada P.M.			ETAP	CI	Tot	A	NA	Tot	C	H	A
12	Cortes	44	44	44	44	2,9	CORTES	M. LA BOIGA (2)			4	3	1	4	0	0	4
Total		44	44	44	44	2,9					4	3	1	4	0	0	4

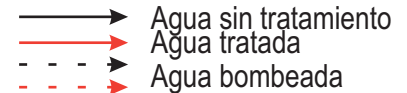


### Símbolos empleados

Procedencia



Tratamiento



Almacenamiento y distribución



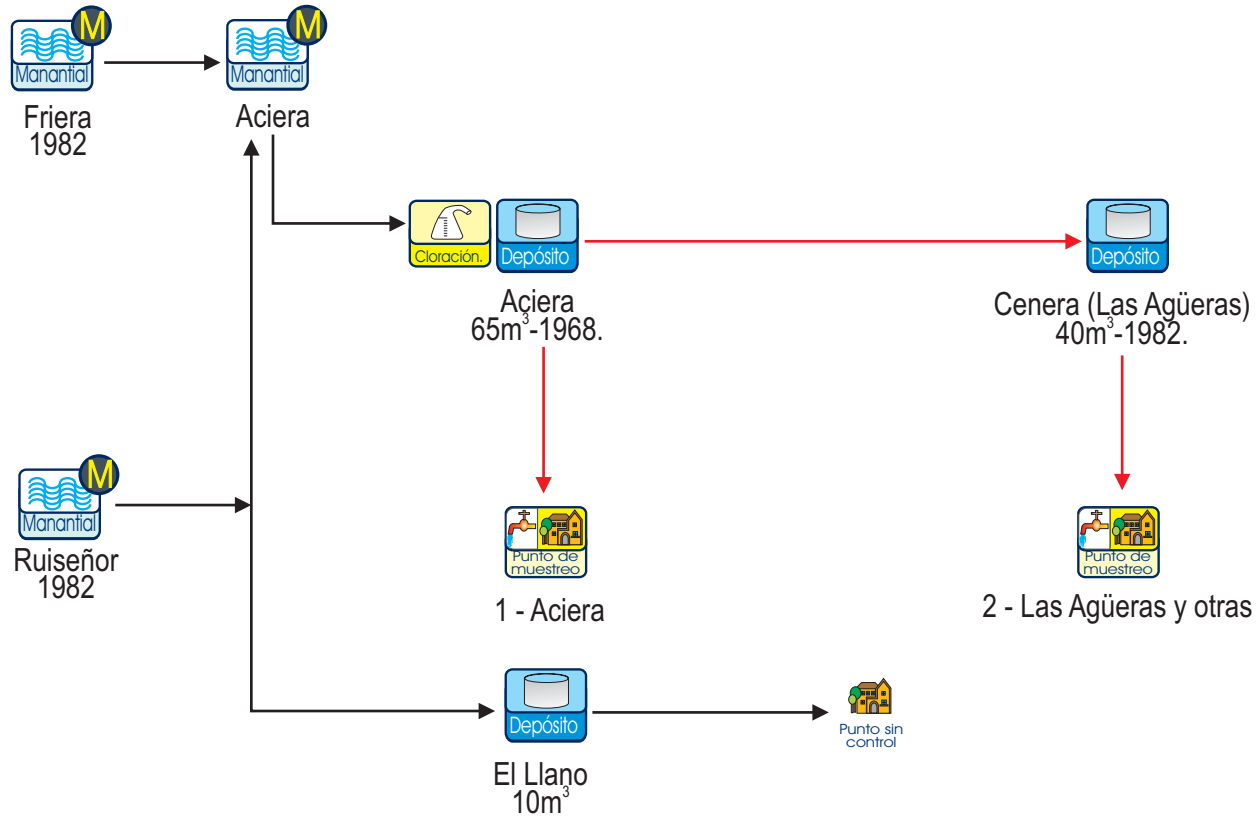
Abastecimiento y Control





## 1.- ABASTECIMIENTO A LAS AGÜERAS Y OTRAS

Titular:		AYUNTAMIENTO DE QUIROS					Gestor:		AYUNTAMIENTO DE QUIROS								
Nº P.M.	Entidad singular	Población (Nomenclator 2003-SADEI)					Depósito	Captación	Tratamiento		Nº Análisis			Nº determinaciones cloro residual libre			
		De derecho	Abastecida	Controlada E.S.	Controlada P.M.	% Controlada P.M.			ETAP	CI	Tot	A	NA	Tot	C	H	A
1	Aciera	41	41	41	41	2,7	ACIERA	M. RUISEÑOR M. FRIERA M. ACIERA		X	4	2	2	4	2	0	2
2	Las Agüeras	51	51	51	69	4,6	CENERA	M. RUISEÑOR M. FRIERA M. ACIERA		X	4	2	2	4	2	0	2
	Villaorille	14	14	14													
	Cortina	4	4	4													
	El Llano	3	3	0			EL LLANO										
<b>Total</b>		113	113	110	110	7,3					8	4	4	8	4	0	4



### Símbolos empleados

Procedencia



Almacenamiento y distribución



Tratamiento



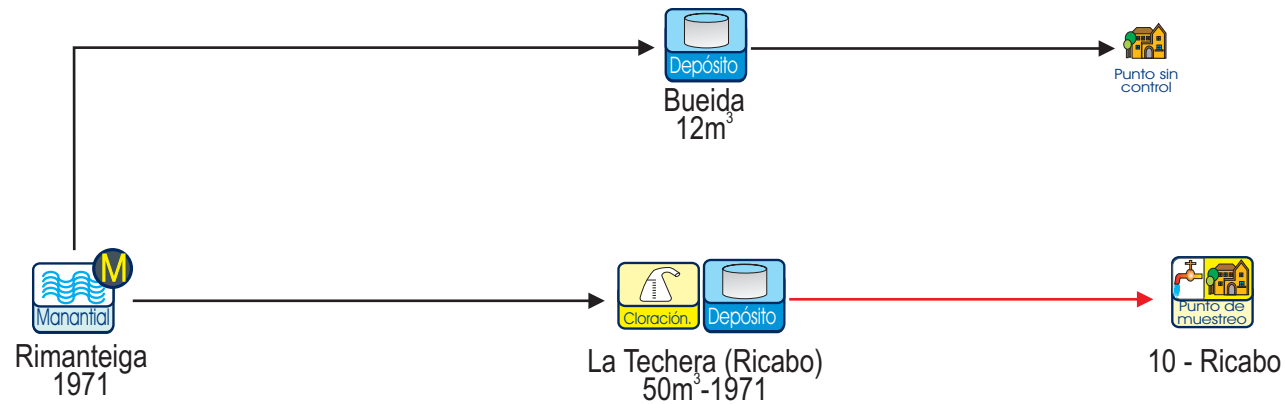
Abastecimiento y Control



Agua sin tratamiento  
 Agua tratada  
 Agua bombeada

## 7.- ABASTECIMIENTO A RICABO

Titular:		AYUNTAMIENTO DE QUIROS						Gestor:									
Nº P.M.	Entidad singular	Población (Nomenclator 2003-SADEI)					Depósito	Captación	Tratamiento		Nº Análisis			Nº determinaciones cloro residual libre			
		De derecho	Abastecida	Controlada E.S.	Controlada P.M.	% Controlada P.M.			ETAP	CI	Tot	A	NA	Tot	C	H	A
10	Ricabo	83	83	83	83	5,5	LA TECHERA (Ricabo)	M. RIMANTEIGA		X	4	4	0	4	2	1	1
	Bueida	8	8	0			BUEIDA										
<b>Total</b>		91	91	83	83	5,5					4	4	0	4	2	1	1

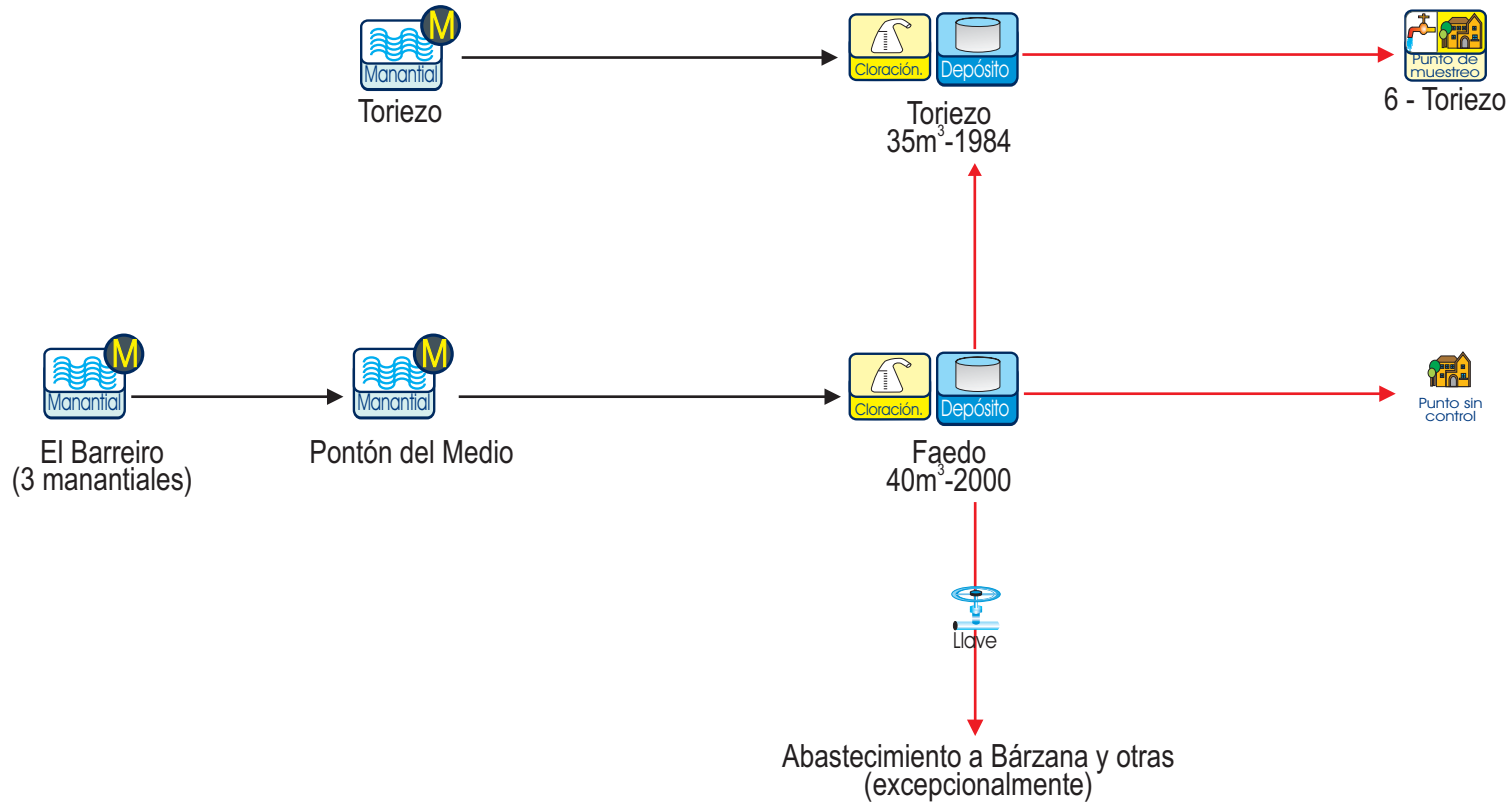


### Símbolos empleados

Procedencia						Tratamiento		Estación de tratamiento de aguas potables		Agua sin tratamiento Agua tratada Agua bombeada
	Almacenamiento y distribución						Abastecimiento y Control			

## 3.- ABASTECIMIENTO A TORIEZO

Titular:		AYUNTAMIENTO DE QUIROS						Gestor: AYUNTAMIENTO DE QUIROS									
Nº P.M.	Entidad singular	Población (Nomenclator 2003-SADEI)					Depósito	Captación	Tratamiento		Nº Análisis			Nº determinaciones cloro residual libre			
		De derecho	Abastecida	Controlada E.S.	Controlada P.M.	% Controlada P.M.			ETAP	CI	Tot	A	NA	Tot	C	H	A
6	Toriezo	41	41	41	41	2,7	TORIEZO	M. TORIEZO (2)			4	2	2	4	0	0	4
	Faedo	21	21	0			FAEDO	M. PONTON DEL MEDIO (2) Ms. EL BARREIRO I , II Y III (2)									
<b>Total</b>		62	62	41	41	2,7					4	2	2	4	0	0	4

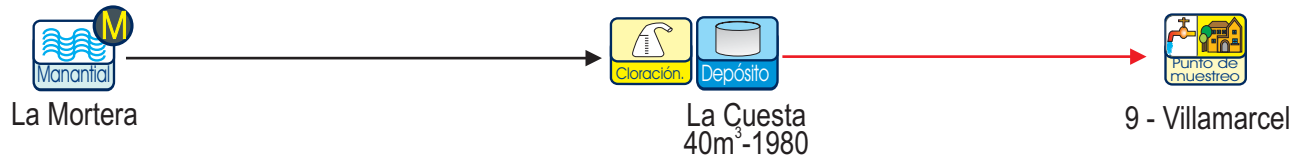


### Símbolos empleados

Procedencia	Arroyo	Rio	Manantial	Embalse	Sondeo	Tratamiento	Estación de tratamiento de aguas potables	Cloración	Agua sin tratamiento Agua tratada Agua bombeada
Almacenamiento y distribución	Deposito de bombeo	Deposito	Arqueta	Llave	Abastecimiento y Control	Punto de muestreo	Punto sin control	Fuente pública	

## 6.- ABASTECIMIENTO A VILLAMARCEL

Titular:		AYUNTAMIENTO DE QUIROS						Gestor:									
Nº P.M.	Entidad singular	Población (Nomenclator 2003-SADEI)					Depósito	Captación	Tratamiento		Nº Análisis			Nº determinaciones cloro residual libre			
		De derecho	Abastecida	Controlada E.S.	Controlada P.M.	% Controlada P.M.			ETAP	CI	Tot	A	NA	Tot	C	H	A
9	Villamarcel	74	74	74	74	4,9	LA CUESTA	M. LA MORTERA		X	4	2	2	4	2	0	2
Total		74	74	74	74	4,9					4	2	2	4	2	0	2



### Símbolos empleados

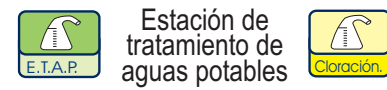
Procedencia



Almacenamiento y distribución



Tratamiento



Abastecimiento y Control

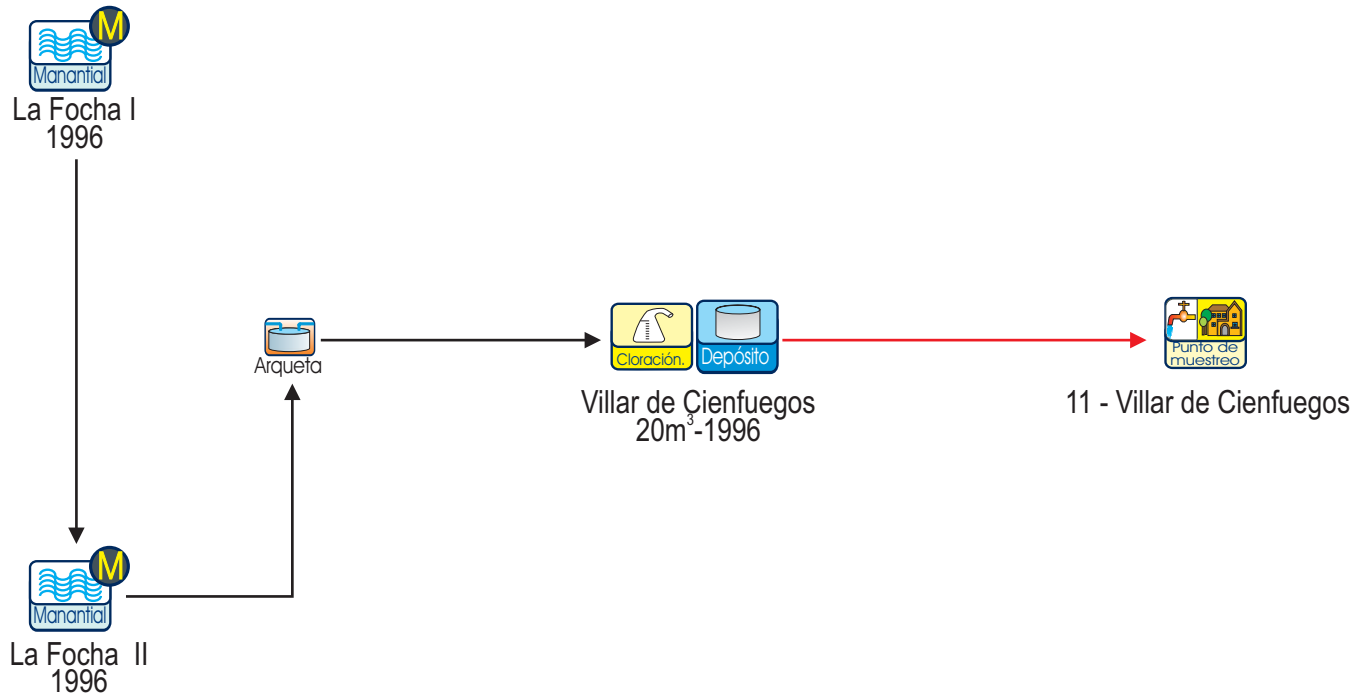


Agua sin tratamiento  
 Agua tratada  
 Agua bombeada



## 8.- ABASTECIMIENTO A VILLAR DE CIENFUEGOS

Titular:		AYUNTAMIENTO DE QUIROS					Gestor: AYUNTAMIENTO DE QUIROS										
Nº P.M.	Entidad singular	Población (Nomenclator 2003-SADEI)					Depósito	Captación	Tratamiento		Nº Análisis			Nº determinaciones cloro residual libre			
		De derecho	Abastecida	Controlada E.S.	Controlada P.M.	% Controlada P.M.			ETAP	CI	Tot	A	NA	Tot	C	H	A
11	Villar de Cienfuegos	41	41	41	41	2,7	VILLAR DE CIENFUEGOS	M. LA FOCHA I M. LA FOCHA II		X	4	4	0	4	2	0	2
Total		41	41	41	41	2,7					4	4	0	4	2	0	2



### Símbolos empleados

Procedencia



Almacenamiento y distribución



Tratamiento



Abastecimiento y Control



Agua sin tratamiento  
 Agua tratada  
 Agua bombeada