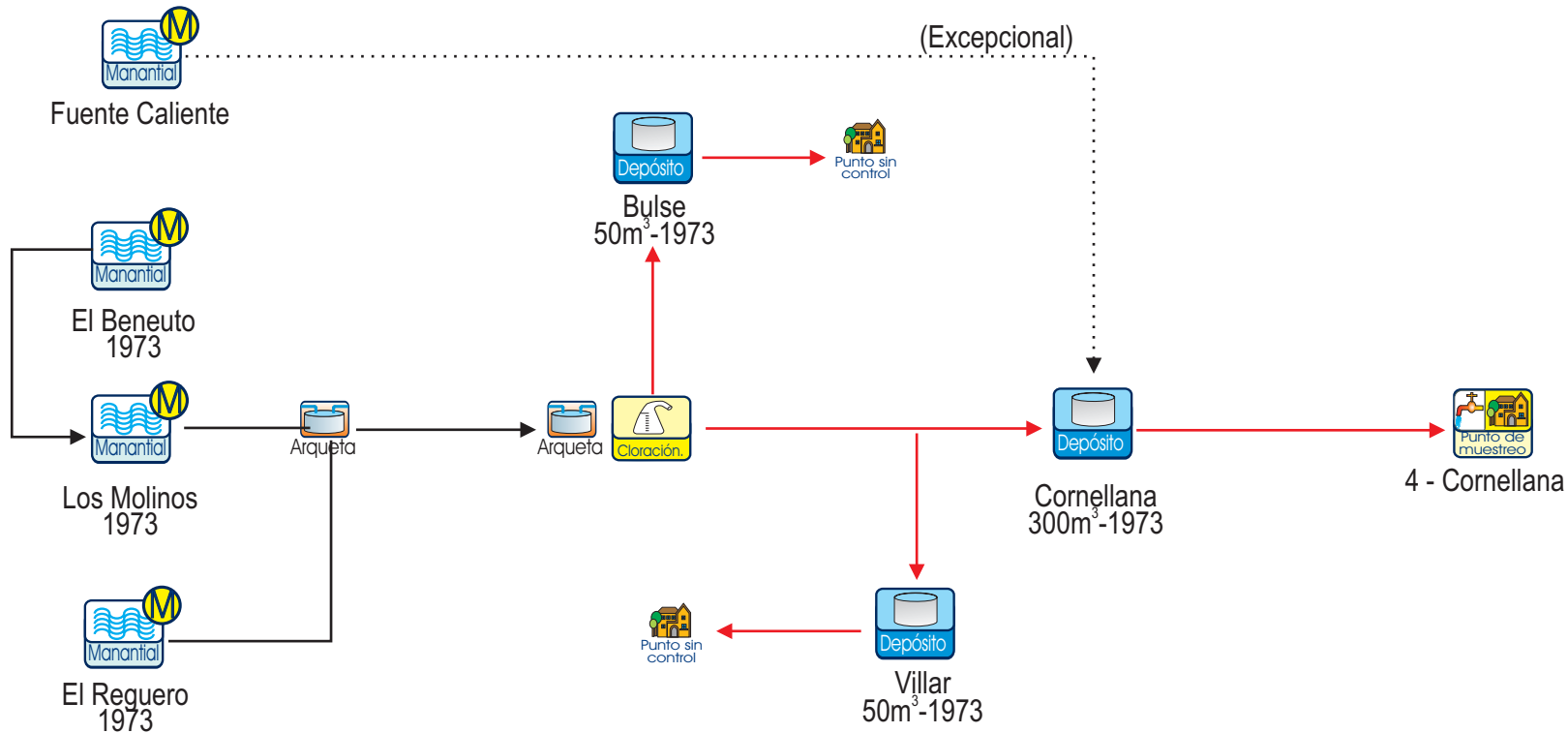


4.- ABASTECIMIENTO A CORNELLANA Y OTRAS

Titular:		AYUNTAMIENTO DE SALAS					Gestor:		ASTURAGUA, S.A.								
Nº P.M.	Entidad singular	Población (Nomenclator 2003-SADEI)					Depósito	Captación	Tratamiento		Nº Análisis			Nº determinaciones cloro residual libre			
		De derecho	Abastecida	Controlada E.S.	Controlada P.M.	% Controlada P.M.			ETAP	CI	Tot	A	NA	Tot	C	H	A
4	Cornellana	557	557	557	557	8,5	CORNELLANA	M. EL BENEUTO M. LOS MOLINOS M. EL REGUERO M. FUENTE CALIENTE (2)		X	2	2	0	2	2	0	0
	Bulse	36	36	0			BULSE										
	Villar (P. S. Esteban de Las Dórigas)	6	6	0			VILLAR										
	La Rodriga	24	24	0			"										
	Casas del Puente	10	10	0			"										
Total		633	633	557	557	8,5					2	2	0	2	2	0	0



Símbolos empleados

Procedencia



Almacenamiento y distribución



Tratamiento



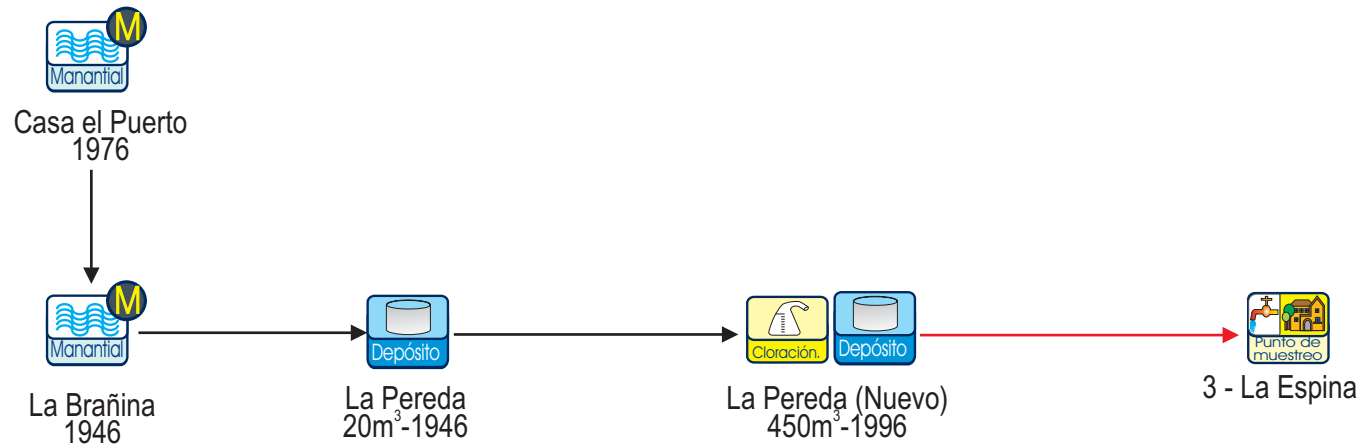
Abastecimiento y Control



Agua sin tratamiento
 Agua tratada
 Agua bombeada

3.- ABASTECIMIENTO A LA ESPINA

Titular:		AYUNTAMIENTO DE SALAS					Gestor:		ASTURAGUA, S.A.								
N° P.M.	Entidad singular	Población (Nomenclator 2003-SADEI)					Depósito	Captación	Tratamiento		N° Análisis			N° determinaciones cloro residual libre			
		De derecho	Abastecida	Controlada E.S.	Controlada P.M.	% Controlada P.M.			ETAP	CI	Tot	A	NA	Tot	C	H	A
3	La Espina	413	413	413	413	6,3	LA PEREDA (Nuevo)	M. CASA EL PUERTO M. LA BRAÑINA		X (5)	2	1	1	2	0	0	2
Total		413	413	413	413	6,3					2	1	1	2	0	0	2



Símbolos empleados

Procedencia						Tratamiento		Estación de tratamiento de aguas potables			
Almacenamiento y distribución					Abastecimiento y Control		Punto de muestreo		Punto sin control		Fuente pública

2.- ABASTECIMIENTO A MALLEZA

Titular:		AYUNTAMIENTO DE SALAS						Gestor: ASTURAGUA, S.A.											
Nº P.M.	Entidad singular	Población (Nomenclator 2003-SADEI)					Depósito	Captación	Tratamiento		Nº Análisis			Nº determinaciones cloro residual libre					
		De derecho	Abastecida	Controlada E.S.	Controlada P.M.	% Controlada P.M.			ETAP	CI	Tot	A	NA	Tot	C	H	A		
2	Malleza	88	88	88	129	2,0	LOS CULLAOS	M. LOS FOLGUEIROS (2)			2	0	2	2	0	0	2		
	La Granja	36	36	36															
	Los Rubieros	5	5	5															
Total		129	129	129	129	2,0					2	0	2	2	0	0	2		

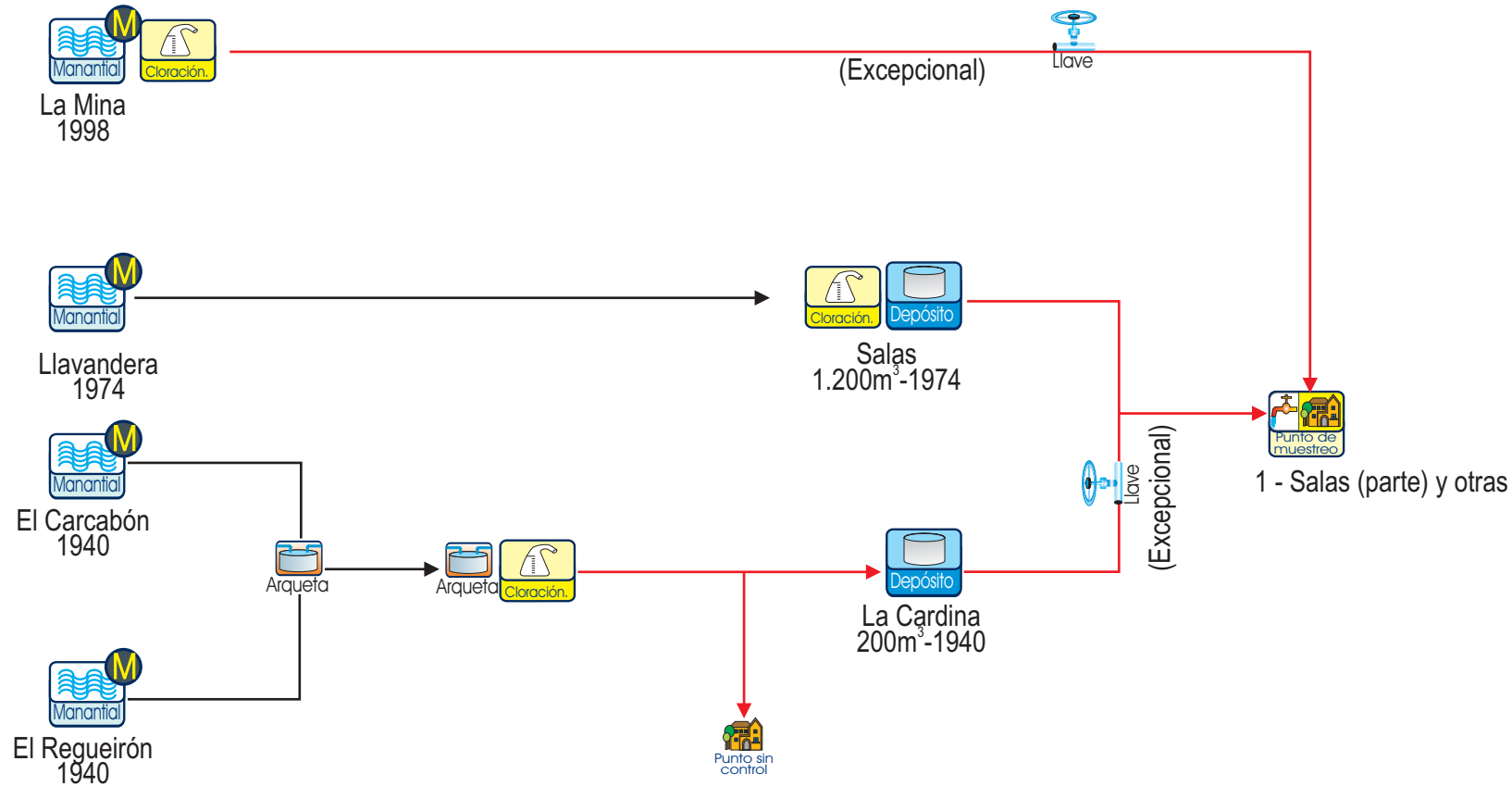


Símbolos empleados

Procedencia	Arroyo Rio Manantial Embalse Sondeo	Tratamiento	Estación de tratamiento de aguas potables Cloración	Agua sin tratamiento Agua tratada Agua bombeada
Almacenamiento y distribución	Deposito de bombeo Deposito Arqueta Llave	Abastecimiento y Control	Punto de muestreo Punto sin control Fuente pública	

1.- ABASTECIMIENTO A SALAS

Titular:		AYUNTAMIENTO DE SALAS					Gestor:		ASTURAGUA, S.A.								
Nº P.M.	Entidad singular	Población (Nomenclator 2003-SADEI)					Depósito	Captación	Tratamiento		Nº Análisis			Nº determinaciones cloro residual libre			
		De derecho	Abastecida	Controlada E.S.	Controlada P.M.	% Controlada P.M.			ETAP	CI	Tot	A	NA	Tot	C	H	A
1	Salas (parte)	1.526	1.520	1.520	1.578	24,1	SALAS	M. LLAVANDERA		X	2	2	0	2	2	0	0
	Mallecín	22	22	22			LA CARDINA	M. EL CARCABON									
	Villamar de Abajo (parte)	44	36	36				M. EL REGUEIRON									
	Salas (p. Alta)	1526*	6	0			NINGUNO	M. LA MINA									
Total		1.592	1.584	1.578	1.578	24,1					2	2	0	2	2	0	0



Símbolos empleados

Procedencia	Arroyo	Río	Manantial	Embalse	Sondeo	Tratamiento	E.T.A.P.	Estación de tratamiento de aguas potables	Cloración	Agua sin tratamiento	Agua tratada	Agua bombeada
Almacenamiento y distribución	Deposito de bombeo	Depósito	Arqueta	Llave	Punto de muestreo	Punto sin control	Fuente pública					