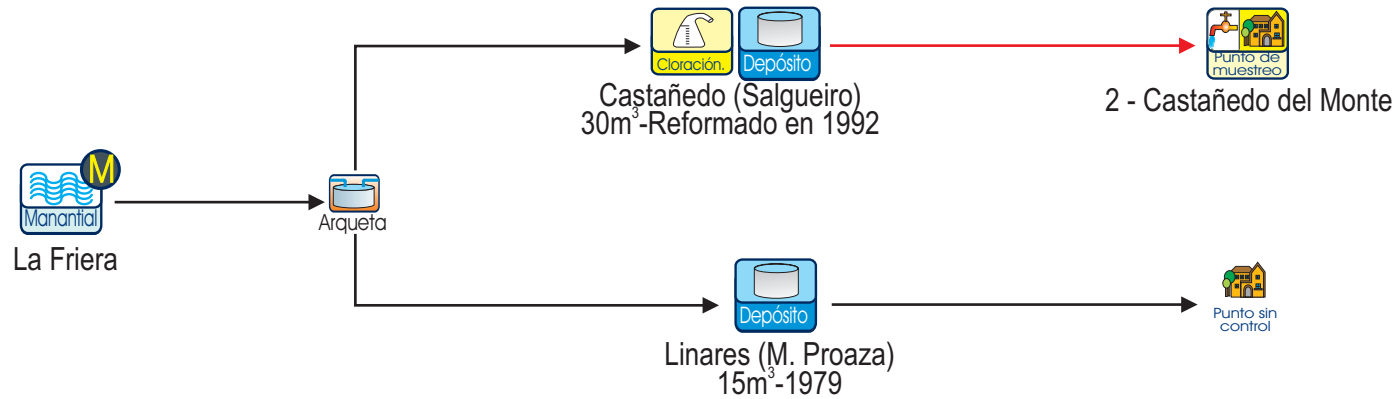


2.- ABASTECIMIENTO A CASTAÑEDO DEL MONTE Y OTRA

Titular:		AYUNTAMIENTO DE SANTO ADRIANO					Gestor: AYUNTAMIENTO DE SANTO ADRIANO										
Nº P.M.	Entidad singular	Población (Nomenclator 2003-SADEI)					Depósito	Captación	Tratamiento		Nº Análisis			Nº determinaciones cloro residual libre			
		De derecho	Abastecida	Controlada E.S.	Controlada P.M.	% Controlada P.M.			ETAP	CI	Tot	A	NA	Tot	C	H	A
2	Castañado del Monte	35	35	35	35	11,9	CASTAÑEDO (Salgueiro)	M. LA FRIERA (2)			4	3	1	3	0	0	3
	Linares (M. Proaza)	17*	17*	0			LINARES										
Total		35	35	35	35	11,9					4	3	1	3	0	0	3



Símbolos empleados

Procedencia



Almacenamiento y distribución



Tratamiento



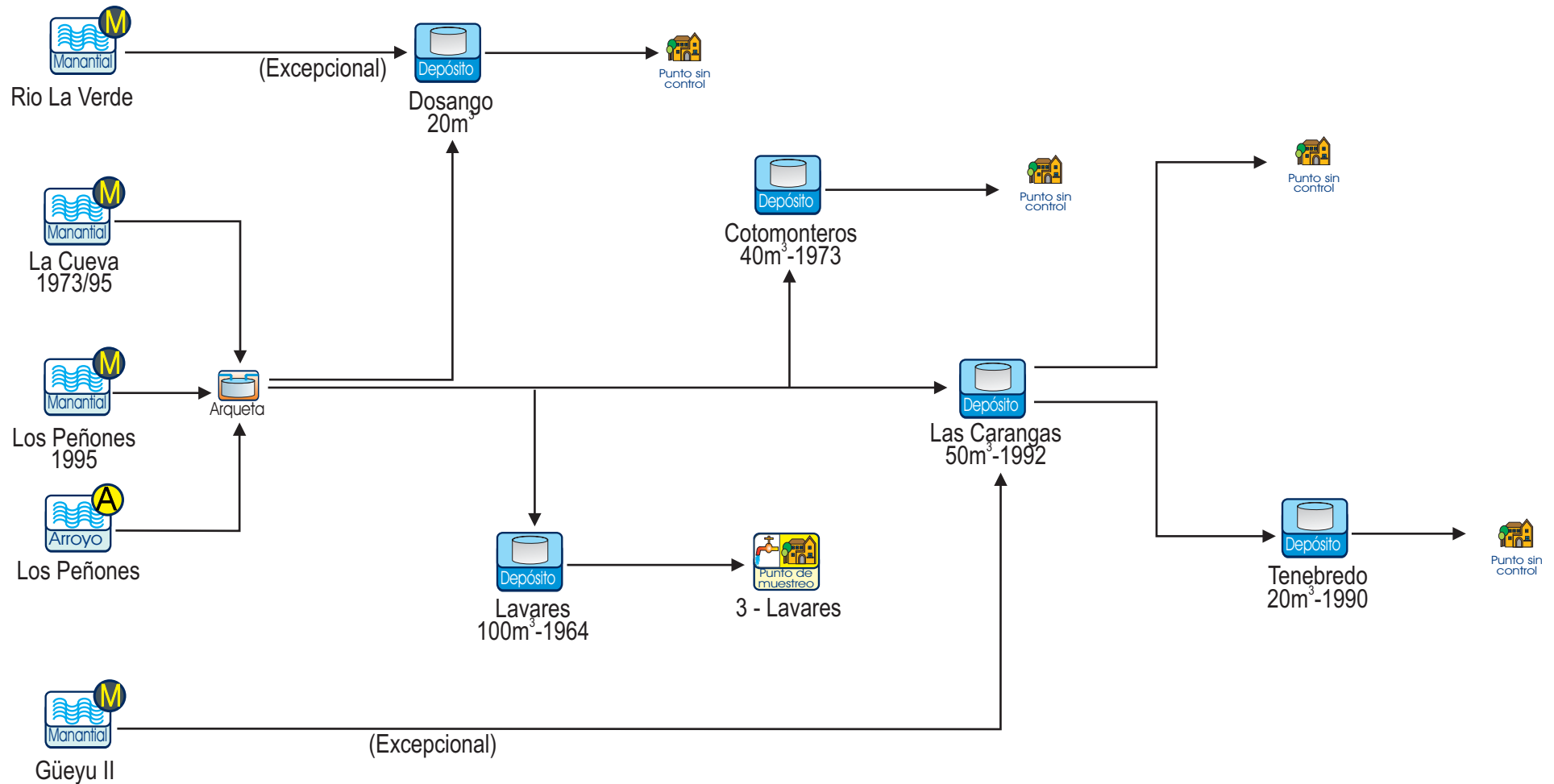
Abastecimiento y Control



Agua sin tratamiento
 Agua tratada
 Agua bombeada

3.- ABASTECIMIENTO A LAVARES Y OTRAS

Titular:		AYUNTAMIENTO DE SANTO ADRIANO					Gestor:		AYUNTAMIENTO DE SANTO ADRIANO								
Nº P.M.	Entidad singular	Población (Nomenclator 2003-SADEI)					Depósito	Captación	Tratamiento		Nº Análisis			Nº determinaciones cloro residual libre			
		De derecho	Abastecida	Controlada E.S.	Controlada P.M.	% Controlada P.M.			ETAP	CI	Tot	A	NA	Tot	C	H	A
3	Lavares	43	43	43	43	14,6	LAVARES	M. LA CUEVA (2) M. LOS PEÑONES (2) A. LOS PEÑONES (2)			4	0	4	3	0	0	3
	Cotomonteros	10	10	0			COTOMONTEROS										
	Las Carangas	15	15	0			LAS CARANGAS										
	Buseco	10	10	0			"										
	Tenebredo	10	10	0			TENEBREDO										
	Dosango	13	13	0			DOSANGO										
Total		101	101	43	43	14,6					4	0	4	3	0	0	3

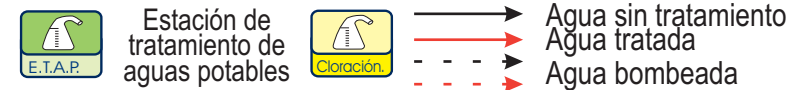


Símbolos empleados

Procedencia



Tratamiento



Almacenamiento y distribución

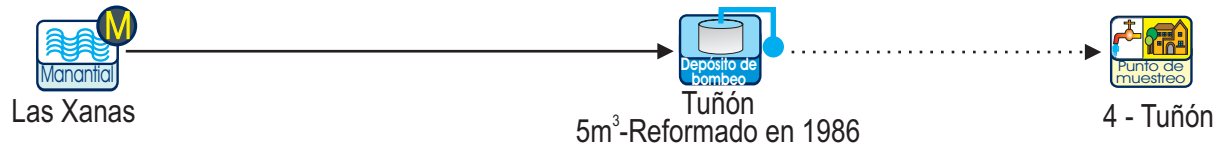


Abastecimiento y Control



4.- ABASTECIMIENTO A TUÑÓN

Titular:		AYUNTAMIENTO DE SANTO ADRIANO						Gestor: AYUNTAMIENTO DE SANTO ADRIANO									
N° P.M.	Entidad singular	Población (Nomenclator 2003-SADEI)					Depósito	Captación	Tratamiento		N° Análisis			N° determinaciones cloro residual libre			
		De derecho	Abastecida	Controlada E.S.	Controlada P.M.	% Controlada P.M.			ETAP	CI	Tot	A	NA	Tot	C	H	A
4	Tuñón	40	40	40	40	13,6	TUÑON	M. LAS XANAS (2)			4	2	2	3	0	0	3
Total		40	40	40	40	13,6					4	2	2	3	0	0	3



Símbolos empleados

Procedencia



Almacenamiento y distribución



Tratamiento



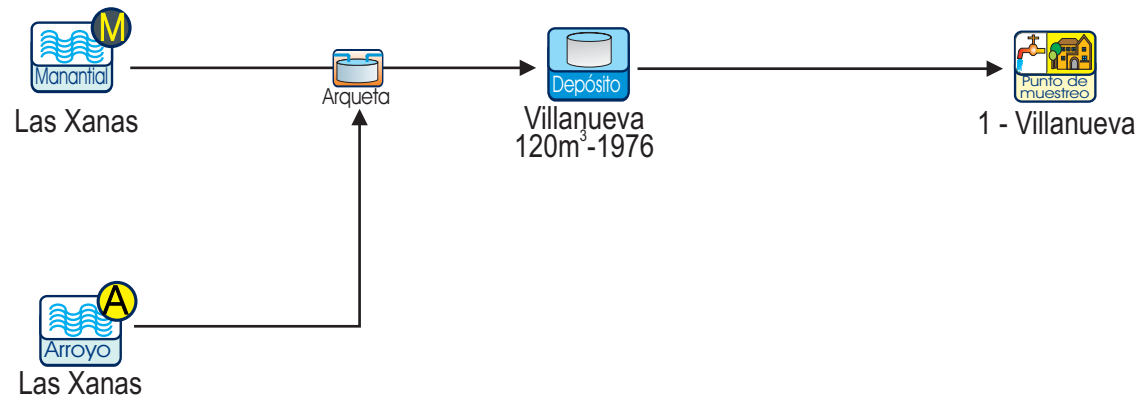
Abastecimiento y Control



Agua sin tratamiento
 Agua tratada
 Agua bombeada

1.- ABASTECIMIENTO A VILLANUEVA

Titular:		AYUNTAMIENTO DE SANTO ADRIANO						Gestor: AYUNTAMIENTO DE SANTO ADRIANO									
N° P.M.	Entidad singular	Población (Nomenclator 2003-SADEI)					Depósito	Captación	Tratamiento		N° Análisis			N° determinaciones cloro residual libre			
		De derecho	Abastecida	Controlada E.S.	Controlada P.M.	% Controlada P.M.			ETAP	CI	Tot	A	NA	Tot	C	H	A
1	Villanueva	115	115	115	115	39,1	VILLANUEVA	M. LAS XANAS (2) A. LAS XANAS (2)			4	1	3	3	0	0	3
Total		115	115	115	115	39,1					4	1	3	3	0	0	3



Símbolos empleados

Procedencia



Tratamiento



Almacenamiento y distribución



Abastecimiento y Control

