

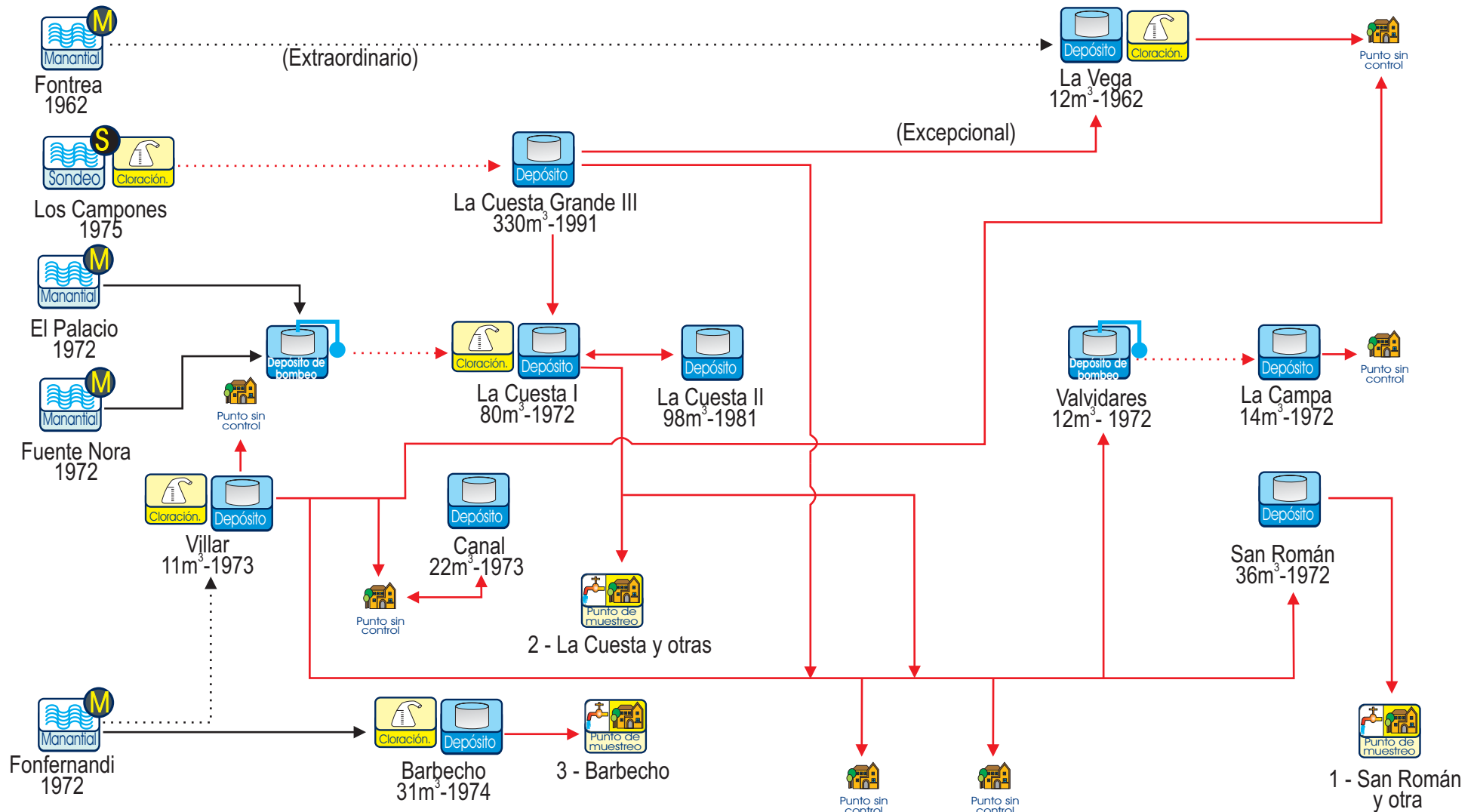
1.- ABASTECIMIENTO A SAN ROMÁN Y OTRAS

Titular:		AYUNTAMIENTO DE SARIEGO						Gestor:									
N° P.M.	Entidad singular	Población (Nomenclator 2003-SADEI)					Depósito	Captación	Tratamiento		N° Análisis			N° determinaciones cloro residual libre			
		De derecho	Abastecida	Controlada E.S.	Controlada P.M.	% Controlada P.M.			ETAP	CI	Tot	A	NA	Tot	C	H	A
3	Barbecho	96	96	96	96	7,1	BARBECHO	M. FONFERNANDI		X	4	3	1	4	0	3	1
Total		1.136	1.136	469	469	34,5					12	9	3	12	2	4	6

Municipio: Sariego

1 - Abastecimiento a San Román y otras

Area IV



Símbolos empleados

Procedencia



Tratamiento



Almacenamiento y distribución



Abastecimiento y Control



Agua sin tratamiento
 Agua tratada
 Agua bombeada