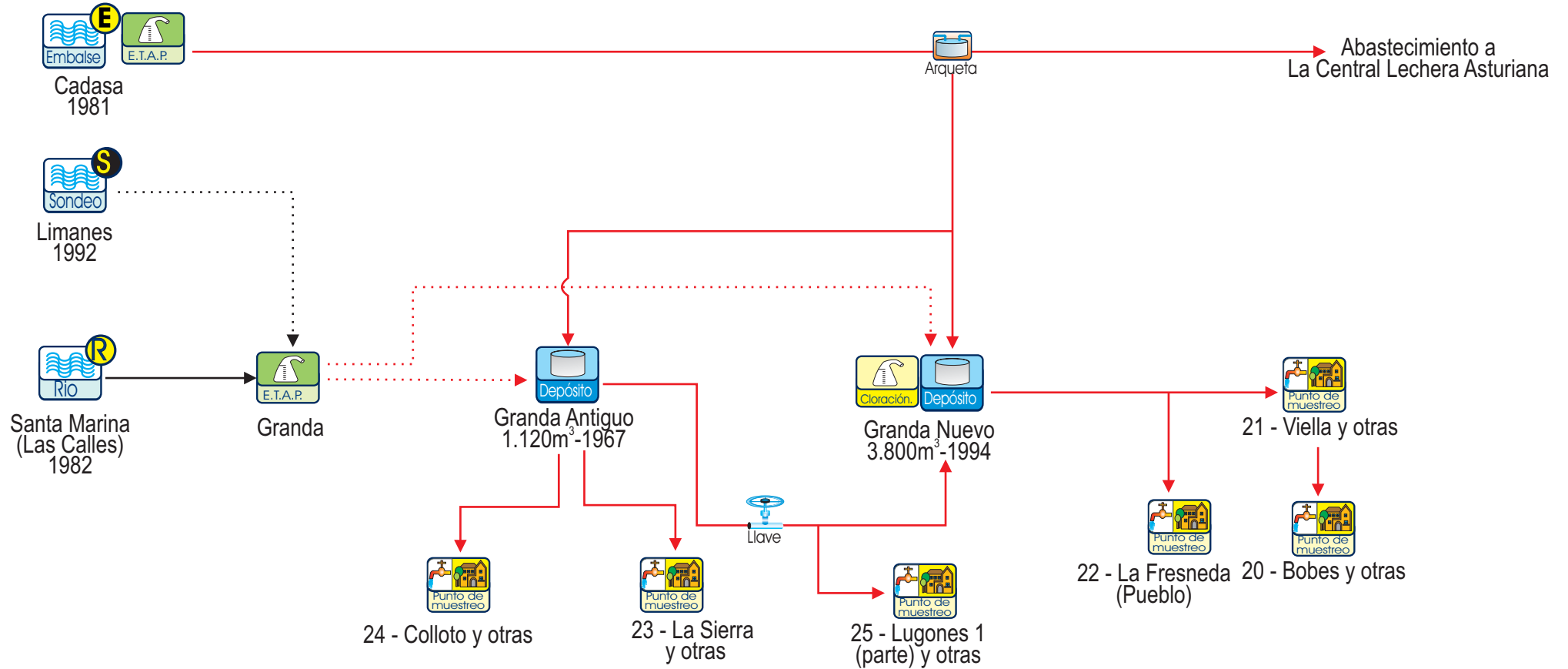


9.- ABASTECIMIENTO A COLLOTO Y OTRAS

Titular:		AYUNTAMIENTO DE SIERO						Gestor:										
N° P.M.	Entidad singular	Población (Nomenclator 2003-SADEI)					Depósito	Captación	Tratamiento		N° Análisis			N° determinaciones cloro residual libre				
		De derecho	Abastecida	Controlada E.S.	Controlada P.M.	% Controlada P.M.			ETAP	CI	Tot	A	NA	Tot	C	H	A	
20	Bobes	254	254	254	650	1,3	GRANDA NUEVO	S. LIMANES	X	X	2	2	0	2	2	0	0	
	Balbona	146	146	146				R. SANTA MARINA (LAS CALLES)										
	San Miguel (P. Barreda)	242	242	242				E. RIOSECO (CADASA)										
	La Cuesta (P.Bobes)	8	8	8				E. TANES (CADASA)										
21	Viella	535	535	535	925	1,9	GRANDA NUEVO	S. LIMANES	X	X	2	1	1	2	2	0	0	
	Naón	299	299	299				R. SANTA MARINA (LAS CALLES)										
	Conceyín	72	72	72				E. RIOSECO (CADASA)										
	El Cogollu (P.Viella)	19	19	19				E. TANES (CADASA)										
22	La Fresneda (Pueblo)	167	167	167	167	0,3	GRANDA NUEVO	S. LIMANES	X	X	2	2	0	2	1	0	1	
								R. SANTA MARINA (LAS CALLES)										
								E. RIOSECO (CADASA)										
								E. TANES (CADASA)										
23	La Sierra	496	496	496	1.153	2,4	GRANDA ANTIGUO	S. LIMANES	X	X	2	1	1	2	2	0	0	
	Granda	275	275	275				R. SANTA MARINA (LAS CALLES)										
	Meres (parte)	364*	183	183				E. RIOSECO (CADASA)										
	El Campo (P. Granda)	113	113	113				E. TANES (CADASA)										

9.- ABASTECIMIENTO A COLLOTO Y OTRAS

Titular:		AYUNTAMIENTO DE SIERO					Gestor: AYUNTAMIENTO DE SIERO										
N° P.M.	Entidad singular	Población (Nomenclator 2003-SADEI)					Depósito	Captación	Tratamiento		N° Análisis			N° determinaciones cloro residual libre			
		De derecho	Abastecida	Controlada E.S.	Controlada P.M.	% Controlada P.M.			ETAP	CI	Tot	A	NA	Tot	C	H	A
24	Boronadas	26	26	26			GRANDA ANTIGUO	S. LIMANES R. SANTA MARINA (LAS CALLES) E. RIOSECO (CADASA) E. TANES (CADASA)	X	X	2	2	0	2	2	0	0
	Castañera (P.Granda)	28	28	28													
	Las Peñas	32	32	32													
	Colloto	755	755	755	964	2,0											
	Folgueras (P.Granda)	131	131	131													
Moreo (P.Granda)	78	78	78														
25	Lugones 1 (parte)	11.470	9.236	9.236	9.354	19,2	GRANDA NUEVO	S. LIMANES R. SANTA MARINA (LAS CALLES) E. RIOSECO (CADASA) E. TANES (CADASA)	X	X	2	2	0	2	2	0	0
	Folgueras (P.Lugones)	17	17	17													
	Paredes	101	101	101													
Total		15.264	13.213	13.213	13.213	27,1					12	10	2	12	11	0	1

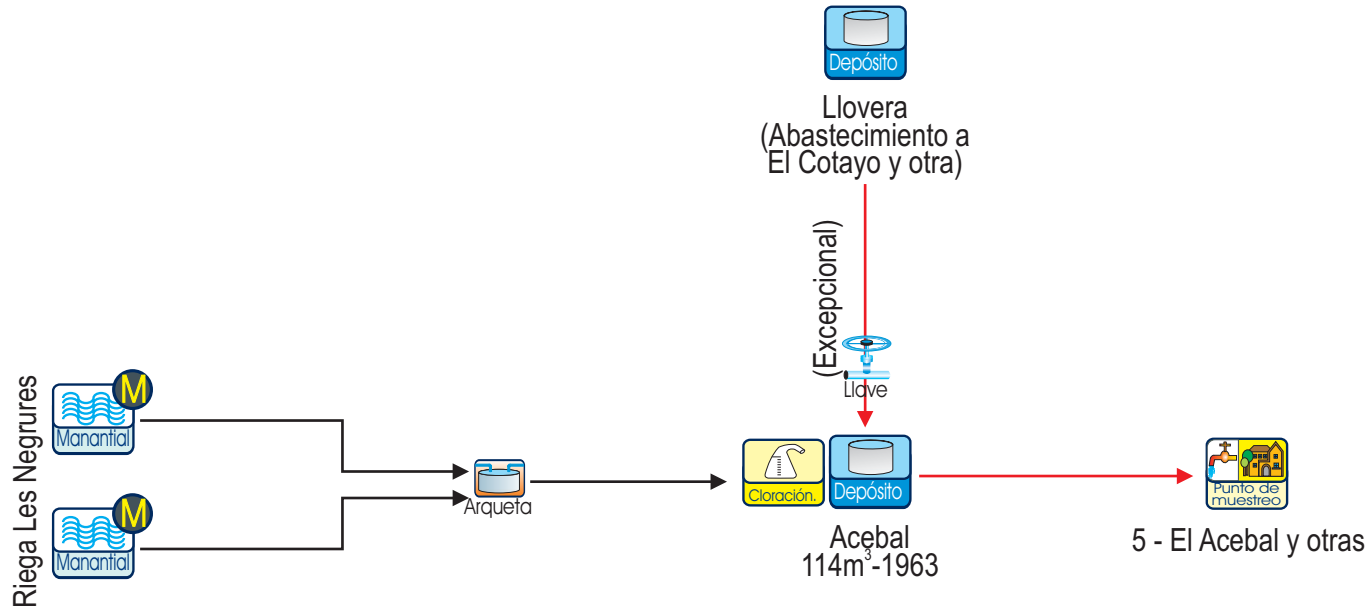


Símbolos empleados

Procedencia	Arroyo	Rio	Manantial	Embalse	Sondeo	Tratamiento	Estación de tratamiento de aguas potables	Cloración	Agua sin tratamiento	Agua tratada	Agua bombeada
Almacenamiento y distribución	Deposito de bombeo	Deposito	Arqueta	Llave	Abastecimiento y Control	Punto de muestreo	Punto sin control	Fuente pública			

3.- ABASTECIMIENTO A EL ACEBAL Y OTRAS

Titular:		COOPERATIVA DE AGUAS					Gestor:		COOPERATIVA DE AGUAS								
Nº P.M.	Entidad singular	Población (Nomenclator 2003-SADEI)					Depósito	Captación	Tratamiento		Nº Análisis			Nº determinaciones cloro residual libre			
		De derecho	Abastecida	Controlada E.S.	Controlada P.M.	% Controlada P.M.			ETAP	CI	Tot	A	NA	Tot	C	H	A
5	El Acebal	133	133	133	189	0,4	ACEBAL	Ms. RIEGA LES NEGRURES		X	2	1	1	2	1	0	1
	Los Cañales	19	19	19													
	Les Cuadrielles(parte)	28	13	13													
	La Cabaña (P.Lieres)	24	24	24													
Total		204	189	189	189	0,4					2	1	1	2	1	0	1



Símbolos empleados

Procedencia



Almacenamiento y distribución



Tratamiento



Abastecimiento y Control



Agua sin tratamiento
 Agua tratada
 Agua bombeada

7.- ABASTECIMIENTO A EL COTAYO Y OTRAS

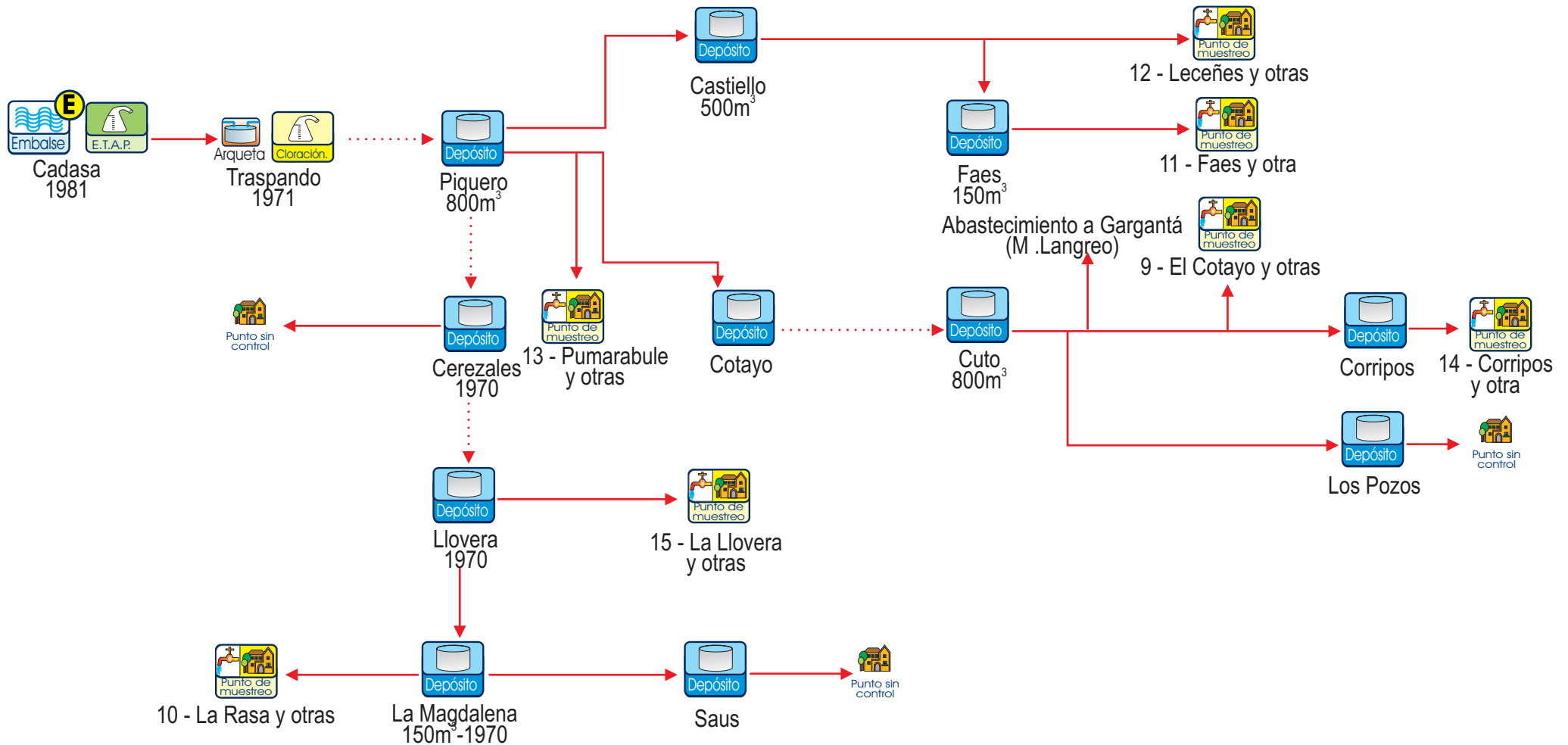
Titular:		AYUNTAMIENTO DE SIERO					Gestor: AYUNTAMIENTO DE SIERO											
Nº P.M.	Entidad singular	Población (Nomenclator 2003-SADEI)					Depósito	Captación	Tratamiento		Nº Análisis			Nº determinaciones cloro residual libre				
		De derecho	Abastecida	Controlada E.S.	Controlada P.M.	% Controlada P.M.			ETAP	CI	Tot	A	NA	Tot	C	H	A	
9	El Cotayo	527	527	527	1.527	3,1	CUTO	E. RIOSECO (CADASA)	X	X	2	2	0	2	2	0	0	
	Arenas	165	165	165				E. TANES (CADASA)										
	Carbayín Alto	189	189	189														
	Cabañona (parte)	113	98	98														
	El Planadal	49	49	49														
	La Foyaca	18	18	18														
	Cardaño	41	41	41														
	La Horrea (parte)	45	36	36														
	Candín	30	30	30														
	El Coto (P. Arenas de San Juan)	104	104	104														
	Raiz	109	109	109														
	Mosquitera	106	106	106														
	Les Paseres	8	8	8														
	Coruxona	47	47	47														
10	La Rasa	80	80	80	143	0,3	LA MAGDALENA	E. RIOSECO (CADASA)	X	X	2	2	0	2	2	0	0	
	La Magdalena	39	39	39				E. TANES (CADASA)										
	Cabañona (parte)	113*	15	15														
	La Horrea (parte)	45*	9	9														

7.- ABASTECIMIENTO A EL COTAYO Y OTRAS

Titular:		AYUNTAMIENTO DE SIERO						Gestor: AYUNTAMIENTO DE SIERO									
Nº P.M.	Entidad singular	Población (Nomenclator 2003-SADEI)					Depósito	Captación	Tratamiento		Nº Análisis			Nº determinaciones cloro residual libre			
		De derecho	Abastecida	Controlada E.S.	Controlada P.M.	% Controlada P.M.			ETAP	CI	Tot	A	NA	Tot	C	H	A
11	Faes	276	276	276	502	1,0	FAES	E. RIOSECO (CADASA)	X	X	2	2	0	2	2	0	0
	Bendición	226	226	226				E. TANES (CADASA)									
12	Leceñes	436	436	436	1.434	2,9	CASTIELLO	E. RIOSECO (CADASA)	X	X	2	2	0	2	2	0	0
	Castiello (P.Valdesoto)	136	136	136				E. TANES (CADASA)									
	Landia (parte)	84	73	73													
	Vigil	186	186	186													
	Negales	141	141	141													
	Tronquedal	75	75	75													
	Llorianes (P.Valdesoto)	100	100	100													
	Tiroco	231	231	231													
	Venta La Salve	56	56	56													
13	Pumarabule	628	628	628	946	1,9	PIQUERO	E. RIOSECO (CADASA)	X	X	2	2	0	2	2	0	0
	Lamuño	113	113	113				E. TANES (CADASA)									
	Estación	121	121	121													
	Villaescusa	51	51	51													
	Escobal	22	22	22													

7.- ABASTECIMIENTO A EL COTAYO Y OTRAS

Titular:		AYUNTAMIENTO DE SIERO					Gestor: AYUNTAMIENTO DE SIERO											
N° P.M.	Entidad singular	Población (Nomenclator 2003-SADEI)					Depósito	Captación	Tratamiento		N° Análisis			N° determinaciones cloro residual libre				
		De derecho	Abastecida	Controlada E.S.	Controlada P.M.	% Controlada P.M.			ETAP	CI	Tot	A	NA	Tot	C	H	A	
14	Landia (parte)	84*	11	11														
	Corripos	63	63	63	121	0,2	CORRIPOS	E. RIOSECO (CADASA)	X	X	2	2	0	2	2	0	0	
	Pando (P.Valdesoto)	58	58	58				E. TANES (CADASA)										
	Los Pozos	33	33	0			LOS POZOS											
	Saldaña	54	54	0			"											
	Puñide	3	3	0			CEREZALES											
	Cerezales	24	24	0			"											
Saus	21	21	0			SAUS												
15	La Llovera	52	52	52	150	0,3	LLOVERA	E. RIOSECO (CADASA)	X	X	2	2	0	2	2	0	0	
	La Cruz	11	11	11				E. TANES (CADASA)										
	El Plano	49	49	49														
	La Comba	11	11	11														
	La Camperona	4	4	4														
	El Rosellon	23	23	23														
Total		4.958	4.958	4.823	4.823	9,9					14	14	0	14	14	0	0	



Símbolos empleados

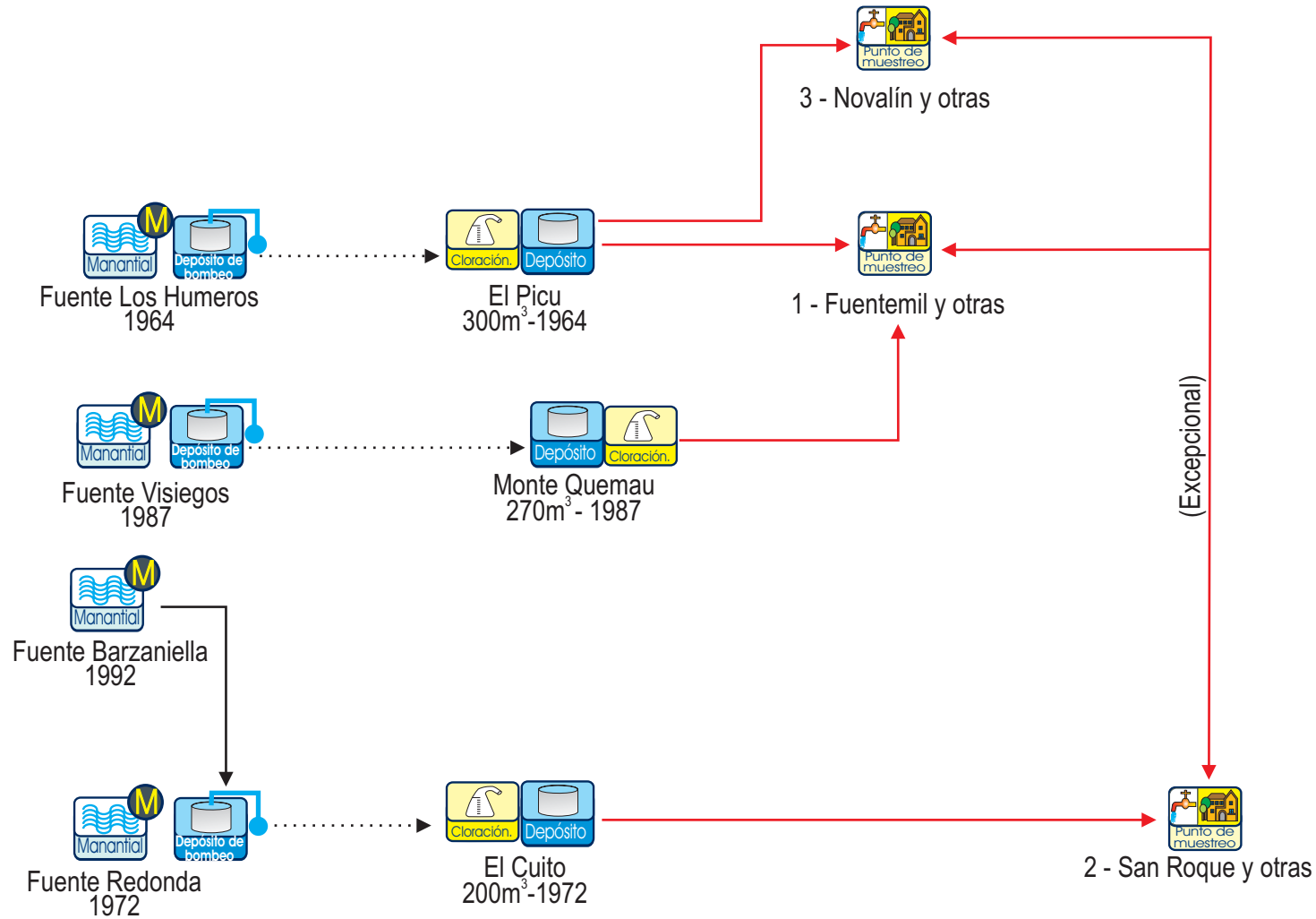
Procedencia	Arroyo	Rio	Manantial	Embalse	Sondeo	Tratamiento	Estación de tratamiento de aguas potables	Cloración	Agua sin tratamiento	Agua tratada	Agua bombeada
Almacenamiento y distribución	Deposito de bombeo	Deposito	Arqueta	Llave	Abastecimiento y Control	Punto de muestreo	Punto sin control	Fuente pública			

1.- ABASTECIMIENTO A FUENTEMIL Y OTRAS

Titular:		COOPERATIVA DE AGUAS					Gestor:		COOPERATIVA DE AGUAS									
Nº P.M.	Entidad singular	Población (Nomenclator 2003-SADEI)					Depósito	Captación	Tratamiento		Nº Análisis			Nº determinaciones cloro residual libre				
		De derecho	Abastecida	Controlada E.S.	Controlada P.M.	% Controlada P.M.			ETAP	CI	Tot	A	NA	Tot	C	H	A	
1	Fuentemil	252	252	252	559	1,1	MONTE QUEMAU	M. FUENTE LOS HUMEROS		X	2	2	0	2	0	1	1	
	Llorián (P.Collado)	141	141	141				M. FUENTE VISIEGOS										
	El Cirigüeyo	84	84	84				M. FUENTE BARZANIELLA										
	La Quintana (P.Collado)	16	16	16				M. FUENTE REDONDA										
	Cordón	16	16	16														
	La Piniella (parte)	103	9	9														
	Villanueva	41	41	41														
2	San Roque	151	151	151	522	1,1	EL CUITO	M. FUENTE BARZANIELLA		X	2	1	1	2	1	0	1	
	Corujedo (P.Marcenado)	19	19	19				M. FUENTE REDONDA										
	Cuartes	21	21	21				M. FUENTE VISIEGOS										
	Rebollada	41	41	41				M. FUENTE LOS HUMEROS										
	Pedrares	86	86	86														
	La Secada (P.Feleches)	71	71	71														
	El Rincón	12	12	12														
	La Barreona	1	1	1														
	Tabladiello	42	42	42														
	Castiello	4	4	4														
	La Quintana (P.Aramil)	27	27	27														

1.- ABASTECIMIENTO A FUENTEMIL Y OTRAS

Titular:		COOPERATIVA DE AGUAS					Gestor:		COOPERATIVA DE AGUAS											
N° P.M.	Entidad singular	Población (Nomenclator 2003-SADEI)					Depósito	Captación	Tratamiento		N° Análisis			N° determinaciones cloro residual libre						
		De derecho	Abastecida	Controlada E.S.	Controlada P.M.	% Controlada P.M.			ETAP	CI	Tot	A	NA	Tot	C	H	A			
3	La Braña (P.Marcenado)	24	24	24			EL PICU	M. FUENTE BARZANIELLA		X	1	1	0	1	1	0	0			
	Escamplero (P.Marcenado)	23	23	23														M. FUENTE REDONDA		
	Novalin	237	237	237	611	1,3													M. FUENTE VISIEGOS	
	Los Corros	164	164	164																M. FUENTE LOS HUMEROS
	La Cuesta (P.Feleches)	4	4	4																
	La Matuca	30	30	30																
	La Mata	18	18	18																
	El Camino	31	31	31																
	Quintana de Arriba, La (P. Feleches)	37	37	37																
	Felechín	9	9	9																
	Nuste	28	28	28																
Moldano	53	53	53																	
Total		1.786	1.692	1.692	1.692	3,5				5	4	1	5	2	1	2				

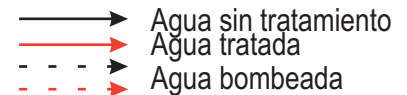


Símbolos empleados

Procedencia



Tratamiento



Almacenamiento y distribución

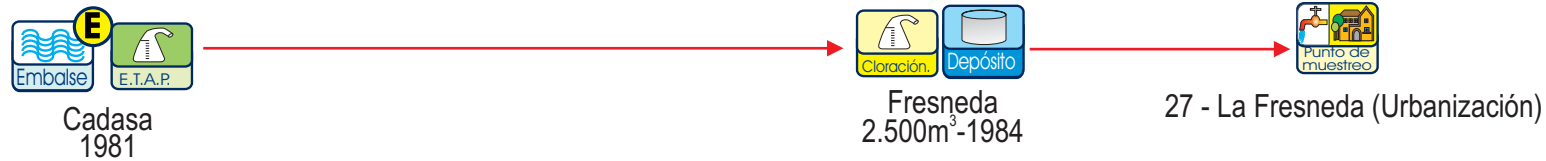


Abastecimiento y Control



11.- ABASTECIMIENTO A LA FRESNEDA (URBANIZACIÓN)

Titular:		AYUNTAMIENTO DE SIERO						Gestor:									
N° P.M.	Entidad singular	Población (Nomenclator 2003-SADEI)					Depósito	Captación	Tratamiento		N° Análisis			N° determinaciones cloro residual libre			
		De derecho	Abastecida	Controlada E.S.	Controlada P.M.	% Controlada P.M.			ETAP	CI	Tot	A	NA	Tot	C	H	A
27	La Fresneda (Urbanización)	2.923	2.923	2.923	2.923	6,0	FRESNEDA	E. RIOSECO (CADASA) E. TANES (CADASA)	X	X	2	2	0	2	2	0	0
Total		2.923	2.923	2.923	2.923	6,0					2	2	0	2	2	0	0

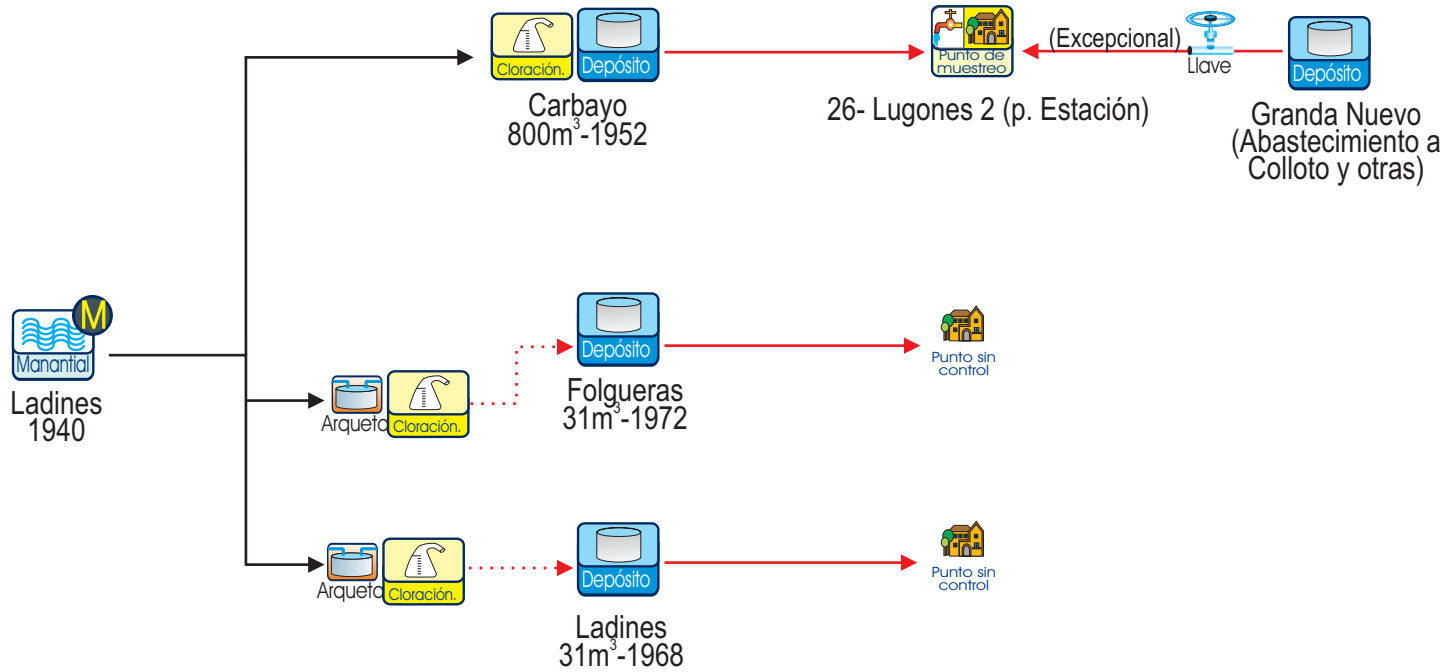


Símbolos empleados

Procedencia	Arroyo Rio Manantial Embalse Sondeo	Tratamiento	Estación de tratamiento de aguas potables Cloración	<ul style="list-style-type: none"> — Agua sin tratamiento — Agua tratada - - - Agua bombeada
Almacenamiento y distribución	Deposito de bombeo Depósito Arqueta Llave	Abastecimiento y Control	Punto de muestreo Punto sin control Fuente pública	

10.- ABASTECIMIENTO A LUGONES 2 (ESTACIÓN)

Titular:		AYUNTAMIENTO DE SIERO					Gestor:		AYUNTAMIENTO DE SIERO								
Nº P.M.	Entidad singular	Población (Nomenclator 2003-SADEI)					Depósito	Captación	Tratamiento		Nº Análisis			Nº determinaciones cloro residual libre			
		De derecho	Abastecida	Controlada E.S.	Controlada P.M.	% Controlada P.M.			ETAP	CI	Tot	A	NA	Tot	C	H	A
26	Lugones 2 (p.Estación)	11470*	2.234	2.234	2.234	4,6	CARBAYO	M. LADINES		X	2	2	0	2	2	0	0
	Folgueras (M. Oviedo)	20*	20*	0			FOLGUERAS										
	Quintana (M. Oviedo)	41*	41*	0			"										
	Los Carriles (M. Oviedo)	7*	7*	0			"										
	Ladines (M. Oviedo)	21*	21*	0			LADINES										
Total		0	2.234	2.234	2.234	4,6					2	2	0	2	2	0	0



Símbolos empleados

Procedencia



Tratamiento



Almacenamiento y distribución



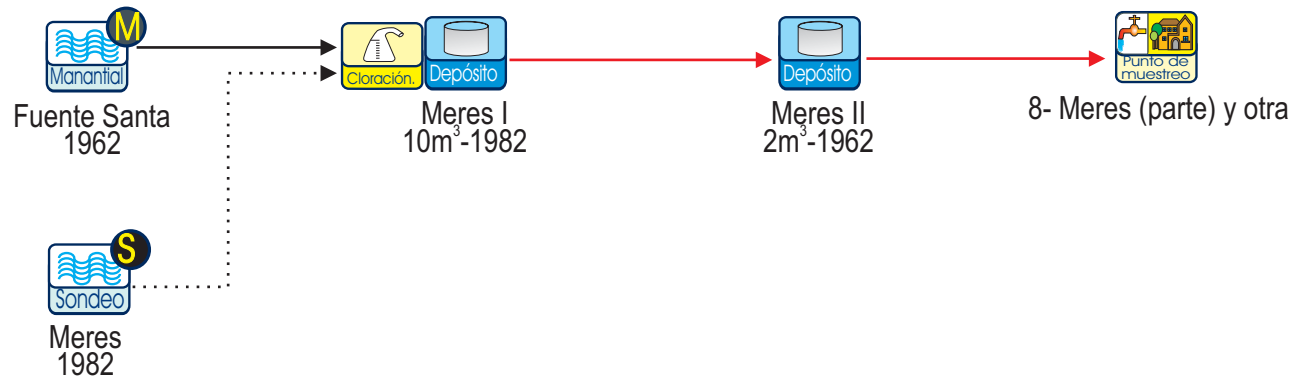
Abastecimiento y Control



Agua sin tratamiento
 Agua tratada
 Agua bombeada

6.- ABASTECIMIENTO A MERES

Titular:		COOPERATIVA DE AGUAS					Gestor:		COOPERATIVA DE AGUAS								
N° P.M.	Entidad singular	Población (Nomenclator 2003-SADEI)					Depósito	Captación	Tratamiento		N° Análisis			N° determinaciones cloro residual libre			
		De derecho	Abastecida	Controlada E.S.	Controlada P.M.	% Controlada P.M.			ETAP	CI	Tot	A	NA	Tot	C	H	A
8	Meres (parte)	364	181	181	208	0,4	MERES II	M. FUENTE SANTA		X	2	2	0	2	1	0	1
	San Juan del Obispo	27	27	27				S. MERES									
Total		391	208	208	208	0,4					2	2	0	2	1	0	1



Símbolos empleados

Procedencia



Almacenamiento y distribución



Tratamiento



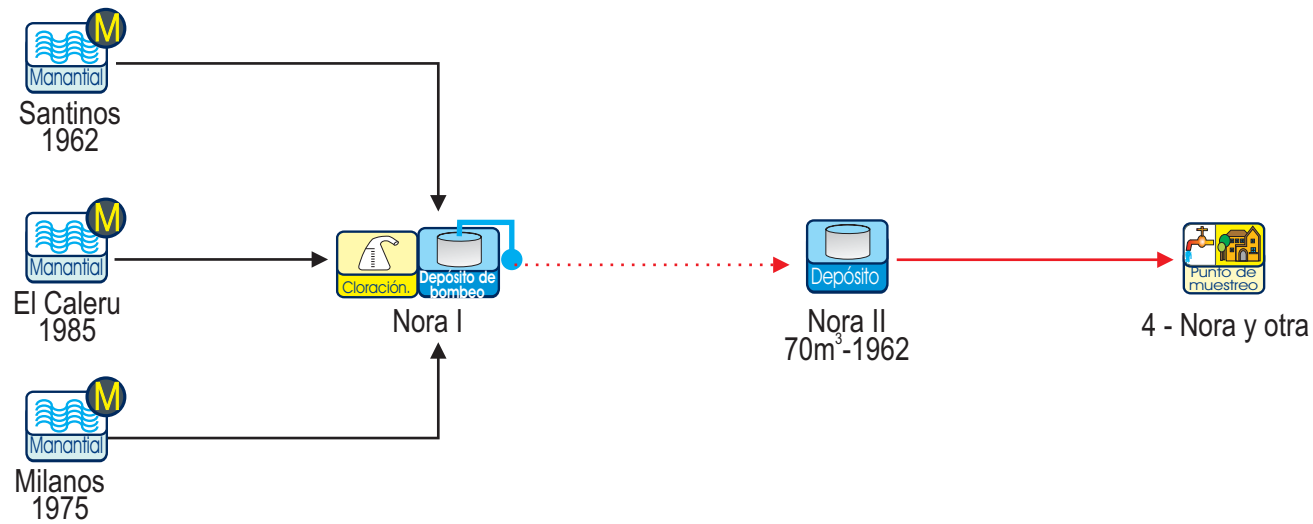
Abastecimiento y Control



Agua sin tratamiento
 Agua tratada
 Agua bombeada

2.- ABASTECIMIENTO A NORA

Titular:		COOPERATIVA DE AGUAS					Gestor:										
N° P.M.	Entidad singular	Población (Nomenclator 2003-SADEI)					Depósito	Captación	Tratamiento		N° Análisis			N° determinaciones cloro residual libre			
		De derecho	Abastecida	Controlada E.S.	Controlada P.M.	% Controlada P.M.			ETAP	CI	Tot	A	NA	Tot	C	H	A
4	Nora Venta de Soto	128 73	128 73	128 73	201	0,4	NORA II	M. EL CALERU (2) M. SANTINOS (2) M. MILANOS (2)			2	1	1	2	0	0	2
Total		201	201	201	201	0,4					2	1	1	2	0	0	2

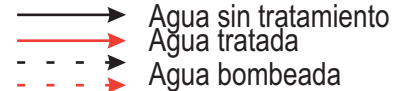


Símbolos empleados

Procedencia



Tratamiento



Almacenamiento y distribución

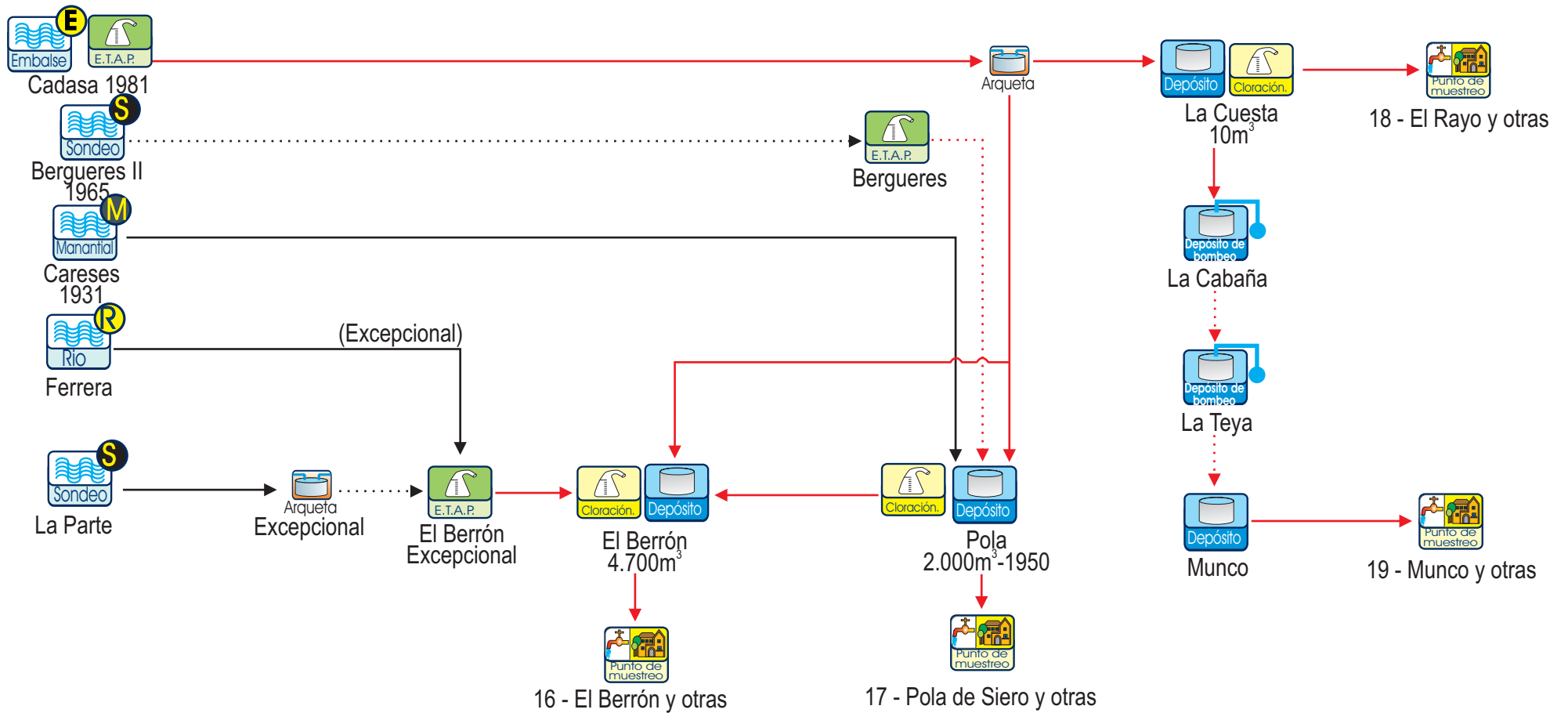


Abastecimiento y Control



8.- ABASTECIMIENTO A POLA DE SIERO Y OTRAS

Titular:		AYUNTAMIENTO DE SIERO					Gestor: AYUNTAMIENTO DE SIERO										
N° P.M.	Entidad singular	Población (Nomenclator 2003-SADEI)					Depósito	Captación	Tratamiento		N° Análisis			N° determinaciones cloro residual libre			
		De derecho	Abastecida	Controlada E.S.	Controlada P.M.	% Controlada P.M.			ETAP	CI	Tot	A	NA	Tot	C	H	A
18	El Rayo	135	135	135	597	1,2	LA CUESTA	E. TANES (CADASA)	X	X	2	2	0	2	2	0	0
	Vega	77	77	77				E. RIOSECO (CADASA)									
	El Villar (parte)	79	37	37													
	La Cabaña	139	139	139													
	La Cuesta (P. Vega de Poja)	46	46	46													
	El Lugarín	77	77	77													
	Quintana(P.Marcenado)	21	21	21													
	La Plazuela	49	49	49													
	Guaricio	16	16	16													
19	Munco	126	126	126	210		MUNCO	E. TANES (CADASA)	X	X							
	Villanueva(P. Vega de Poja)	41	41	41				E. RIOSECO (CADASA)									
	Ordiales	43	43	43													
Total		17.325	17.283	17.283	17.283	35,0					8	8	0	8	8	0	0



Símbolos empleados

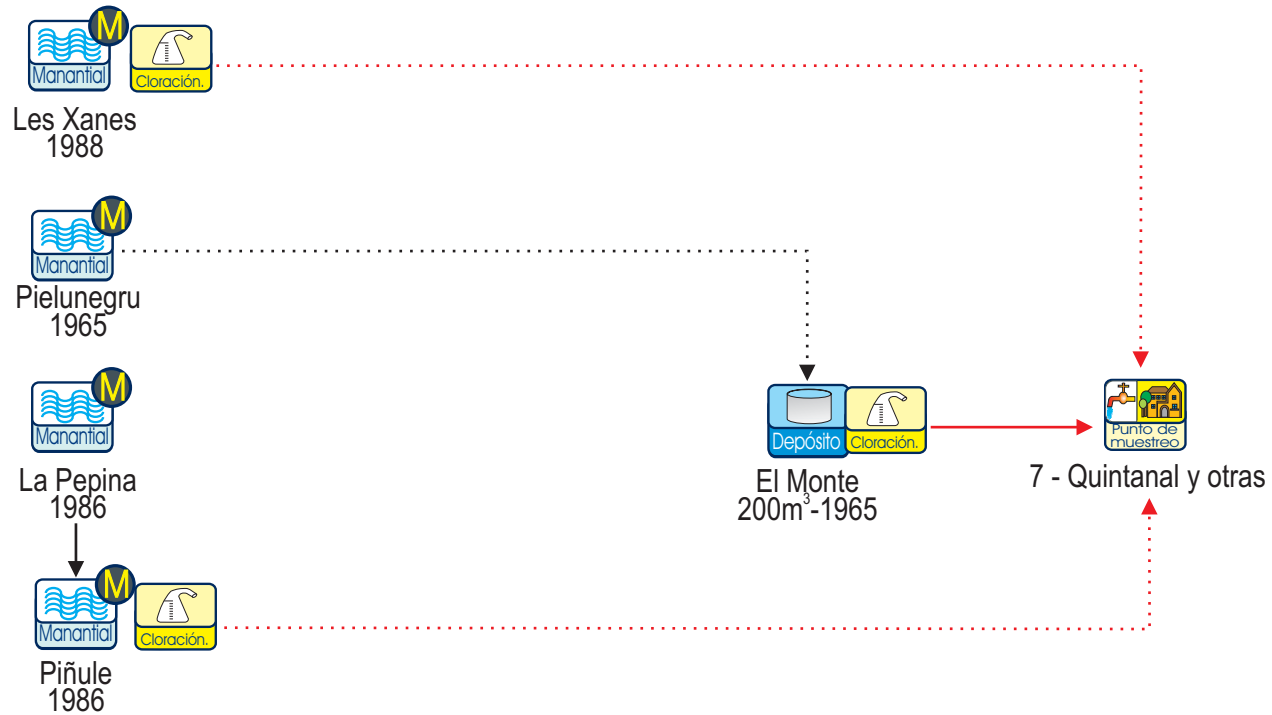
Procedencia	Arroyo (A)	Rio (R)	Manantial (M)	Embalse (E)	Sondeo (S)	Tratamiento	E.T.A.P.	Estación de tratamiento de aguas potables	Cloración	Agua sin tratamiento	Agua tratada	Agua bombeada
Almacenamiento y distribución	Depósito de bombeo	Depósito	Arqueña	Llave		Abastecimiento y Control	Punto de muestreo	Punto sin control	Fuente pública			

5.- ABASTECIMIENTO A QUINTANAL Y OTRAS

Titular:		COOPERATIVA DE AGUAS					Gestor: COOPERATIVA DE AGUAS										
Nº P.M.	Entidad singular	Población (Nomenclator 2003-SADEI)					Depósito	Captación	Tratamiento		Nº Análisis			Nº determinaciones cloro residual libre			
		De derecho	Abastecida	Controlada E.S.	Controlada P.M.	% Controlada P.M.			ETAP	CI	Tot	A	NA	Tot	C	H	A
7	Quintanal	363	363	363	1.017	2,1	EL MONTE	M. PIELUNEGRU		X	2	2	0	2	2	0	0
	Sorrobin	17	17	17				M. LA PEPINA									
	Secadiella	32	32	32				M. PIÑULE									
	Fresneda (P. Lieres)	14	14	14				M. LES XANES									
	Reanes	74	74	74													
	La Cuesta (P.Lieres)	21	21	21													
	La Corte	81	81	81													
	Cobiella	47	47	47													
	El Reconco	21	21	21													
	Corujedo (P.Lieres)	71	71	71													
	Les Faces	19	19	19													
	La Faya	57	57	57													
	La Pedrera (parte)	133	39	39													
	Piñule	43	43	43													
	El Rebollar	16	16	16													
	Cotaya	31	31	31													
	Campiello	12	12	12													
	Les Cuadielles(parte)	28*	15	15													
	La Cabaña	24	24	24													

5.- ABASTECIMIENTO A QUINTANAL Y OTRAS

Titular:		COOPERATIVA DE AGUAS					Gestor:											
N° P.M.	Entidad singular	Población (Nomenclator 2003-SADEI)					Depósito	Captación	Tratamiento		N° Análisis			N° determinaciones cloro residual libre				
		De derecho	Abastecida	Controlada E.S.	Controlada P.M.	% Controlada P.M.			ETAP	CI	Tot	A	NA	Tot	C	H	A	
	El Pino	20	20	20														
Total		1.096	1.017	1.017	1.017	2,1					2	2	0	2	2	0	0	



Símbolos empleados

Procedencia



Tratamiento



Almacenamiento y distribución



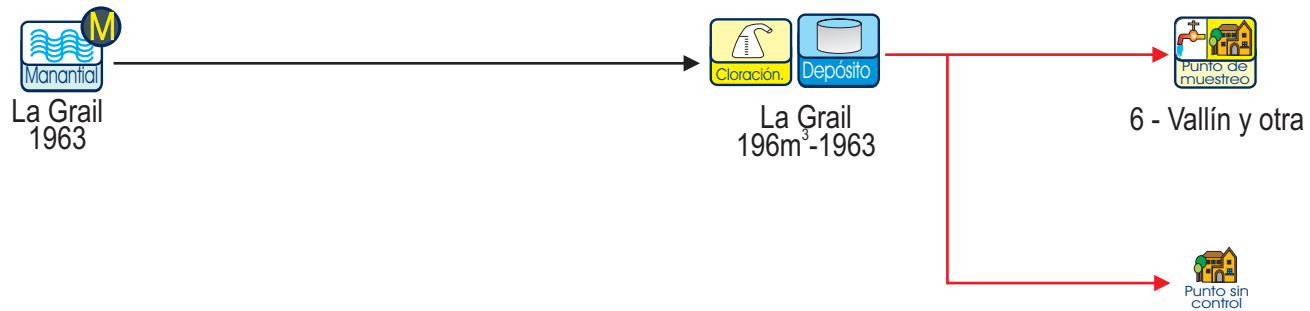
Abastecimiento y Control



Agua sin tratamiento
 Agua tratada
 Agua bombeada

4.- ABASTECIMIENTO A VALLÍN Y OTRAS

Titular:		COOPERATIVA DE AGUAS					Gestor: COOPERATIVA DE AGUAS										
Nº P.M.	Entidad singular	Población (Nomenclator 2003-SADEI)					Depósito	Captación	Tratamiento		Nº Análisis			Nº determinaciones cloro residual libre			
		De derecho	Abastecida	Controlada E.S.	Controlada P.M.	% Controlada P.M.			ETAP	CI	Tot	A	NA	Tot	C	H	A
6	Vallín	118	118	118	303	0,6	LA GRAIL	M. LA GRAIL		X	2	2	0	2	1	0	1
	Mieres	185	185	185													
	Caravia (parte - M. Oviedo)	159*	65*	0		LA GRAIL											
Total		303	303	303	303	0,6				2	2	0	2	1	0	1	



Símbolos empleados

Procedencia



Almacenamiento y distribución



Tratamiento



Abastecimiento y Control



Agua sin tratamiento
 Agua tratada
 Agua bombeada