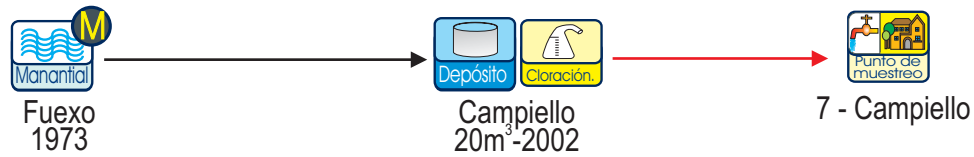


5.- ABASTECIMIENTO A CAMPIELLO

Titular:		AYUNTAMIENTO DE TEVERGA						Gestor:									
								AYUNTAMIENTO DE TEVERGA									
N° P.M.	Entidad singular	Población (Nomenclator 2003-SADEI)					Depósito	Captación	Tratamiento		N° Análisis			N° determinaciones cloro residual libre			
		De derecho	Abastecida	Controlada E.S.	Controlada P.M.	% Controlada P.M.			ETAP	CI	Tot	A	NA	Tot	C	H	A
7	Campiello	83	83	83	83	4,0	CAMPIELLO	M. FUEXO (2)			4	3	1	4	0	0	4
Total		83	83	83	83	4,0					4	3	1	4	0	0	4



Símbolos empleados

Procedencia



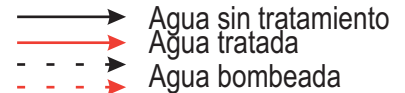
Almacenamiento y distribución



Tratamiento



Abastecimiento y Control

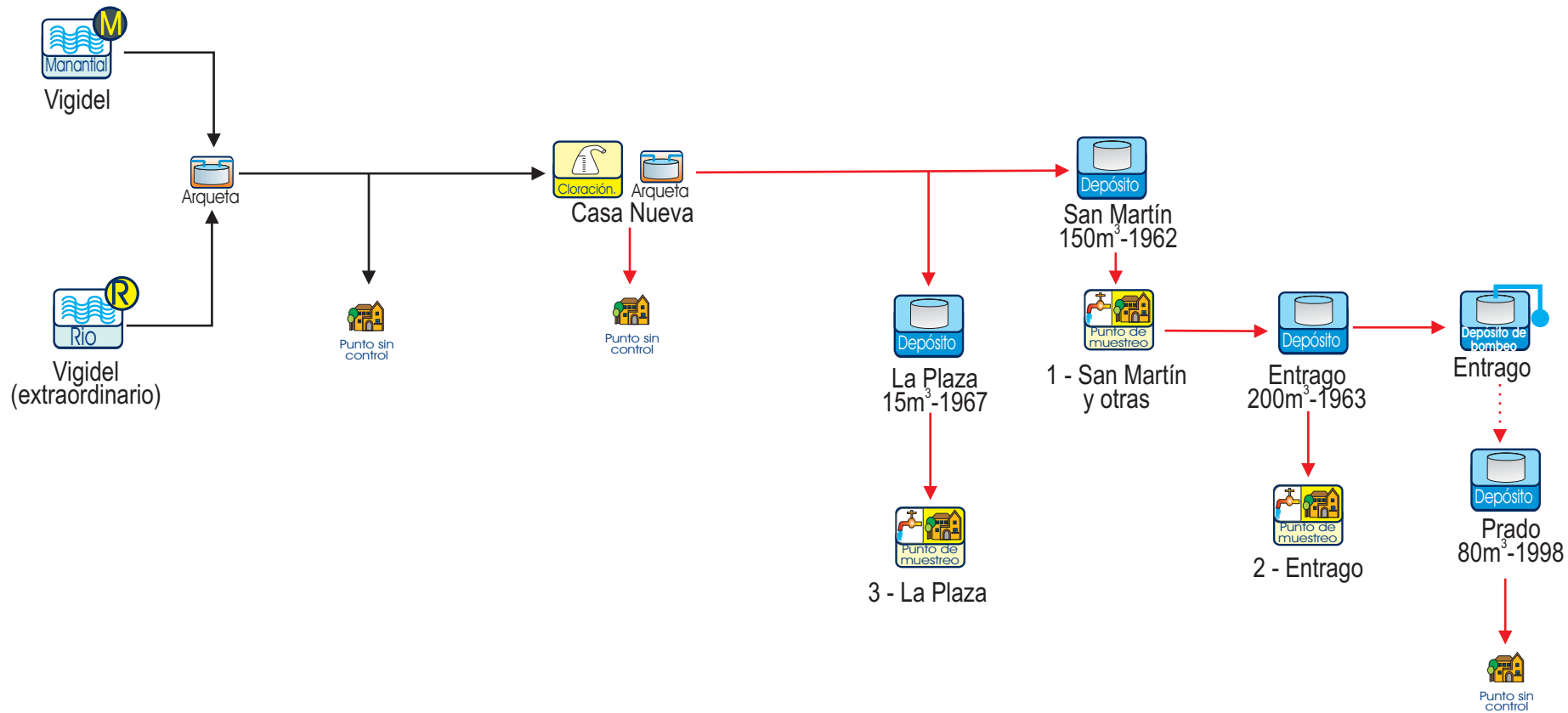


3.- ABASTECIMIENTO A PÁRAMO

Titular:		AYUNTAMIENTO DE TEVERGA						Gestor:		AYUNTAMIENTO DE TEVERGA							
Nº P.M.	Entidad singular	Población (Nomenclator 2003-SADEI)					Depósito	Captación	Tratamiento		Nº Análisis			Nº determinaciones cloro residual libre			
		De derecho	Abastecida	Controlada E.S.	Controlada P.M.	% Controlada P.M.			ETAP	CI	Tot	A	NA	Tot	C	H	A
5	Páramo	87	87	87	87	4,2	PARAMO	M. ORTIGOSA (2)			4	2	2	4	0	0	4
Total		87	87	87	87	4,2					4	2	2	4	0	0	4

1.- ABASTECIMIENTO A SAN MARTÍN Y OTRAS

Titular:		AYUNTAMIENTO DE TEVERGA						Gestor:										
N° P.M.	Entidad singular	Población (Nomenclator 2003-SADEI)					Depósito	Captación	Tratamiento		N° Análisis			N° determinaciones cloro residual libre				
		De derecho	Abastecida	Controlada E.S.	Controlada P.M.	% Controlada P.M.			ETAP	CI	Tot	A	NA	Tot	C	H	A	
1	San Martín	558	558	558	597	28,9	SAN MARTÍN	M. VIGIDEL		X	4	3	1	4	3	0	1	
	Las Vegas	14	14	14				R. VIGIDEL (2)										
	La Favorita	22	22	22														
	La Barrera	3	3	3														
2	Entrago	197	197	197	197	9,5	ENTRAGO	M. VIGIDEL			4	4	0	4	3	0	1	
							R. VIGIDEL (2)											
3	Prado	39	39	0			PRADO				4	3	1	4	3	0	1	
	La Plaza	51	51	51	51	2,5	LA PLAZA	M. VIGIDEL										X
	Las Garbas	2	2	0			NINGUNO											
	La Obra	14	14	0			NINGUNO											
Total		900	900	845	845	40,9					12	10	2	12	9	0	3	

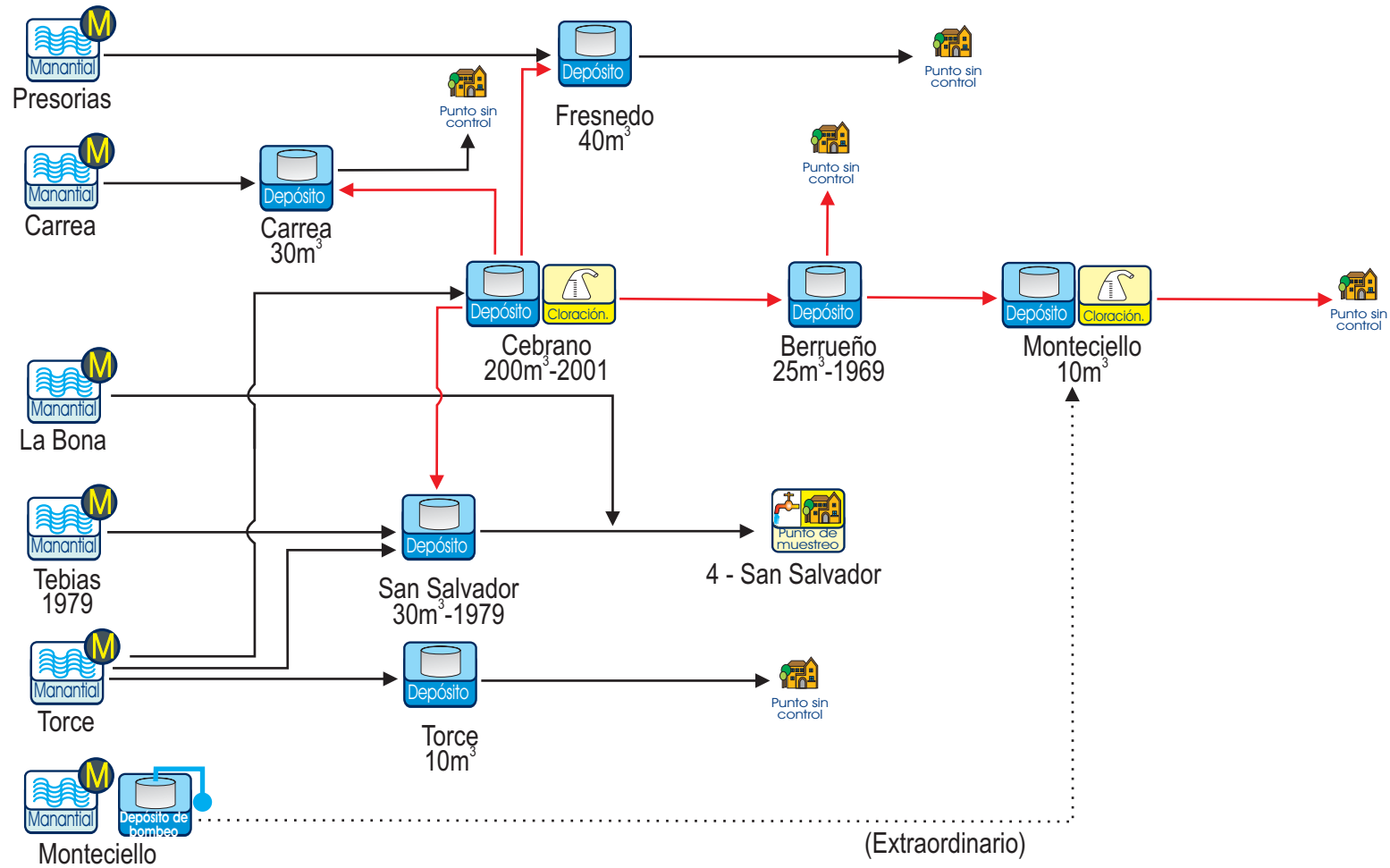


Símbolos empleados

Procedencia						Tratamiento		Estación de tratamiento de aguas potables		Agua sin tratamiento Agua tratada Agua bombeada
Almacenamiento y distribución					Abastecimiento y Control				Fuente pública	

2.- ABASTECIMIENTO A SAN SALVADOR Y OTRAS

Titular:		AYUNTAMIENTO DE TEVERGA					Gestor:		AYUNTAMIENTO DE TEVERGA								
Nº P.M.	Entidad singular	Población (Nomenclator 2003-SADEI)					Depósito	Captación	Tratamiento		Nº Análisis			Nº determinaciones cloro residual libre			
		De derecho	Abastecida	Controlada E.S.	Controlada P.M.	% Controlada P.M.			ETAP	CI	Tot	A	NA	Tot	C	H	A
4	San Salvador	52	52	52	52	2,5	SAN SALVADOR	M. TEBIAS (2) M. LA BONA (2) M. TORCE (2)			4	1	3	4	0	0	4
	Fresnedo	47	47	0			FRESNEDO										
	Carrea	28	28	0			CARREA										
	Berrueño	33	33	0			BERRUEÑO										
	Monteciello	41	41	0			MONTECIELLO										
	Torce	16	16	0			TORCE										
Total		217	217	52	52	2,5				4	1	3	4	0	0	4	



Procedencia



Tratamiento



Agua sin tratamiento
 Agua tratada
 Agua bombeada

Almacenamiento y distribución

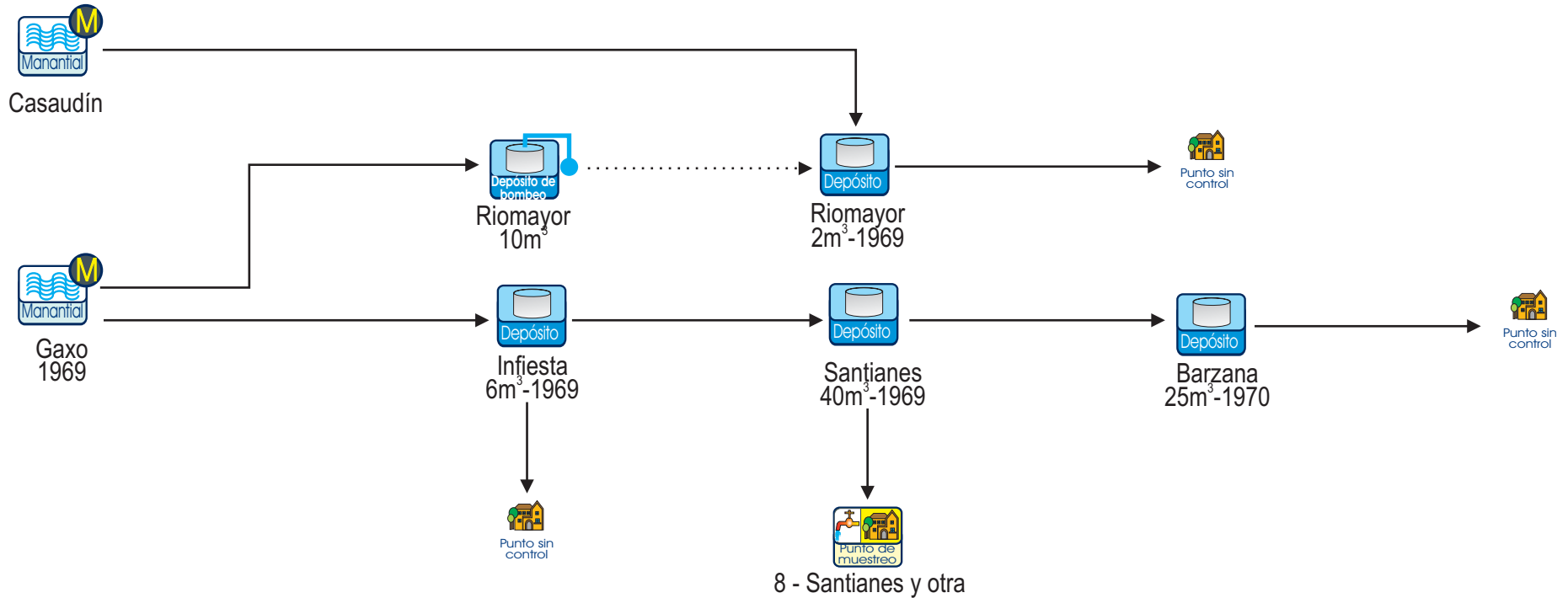


Abastecimiento y Control



6.- ABASTECIMIENTO A SANTIANES Y OTRAS

Titular:		AYUNTAMIENTO DE TEVERGA					Gestor:										
							AYUNTAMIENTO DE TEVERGA										
Nº P.M.	Entidad singular	Población (Nomenclator 2003-SADEI)					Depósito	Captación	Tratamiento		Nº Análisis			Nº determinaciones cloro residual libre			
		De derecho	Abastecida	Controlada E.S.	Controlada P.M.	% Controlada P.M.			ETAP	CI	Tot	A	NA	Tot	C	H	A
8	Santianes	68	68	68	86	4,2	SANTIANES	M. GAXO (2)			4	0	4	4	0	0	4
	Cuarteles	18	18	18													
	Riomayor	11	11	0			RIOMAYOR										
	Infiesta	5	5	0			INFIESTA										
	Medión	3	3	0			"										
	Bárzana	18	18	0			BARZANA										
Total		123	123	86	86	4,2					4	0	4	4	0	0	4



Símbolos empleados

Procedencia



Almacenamiento y distribución



Tratamiento



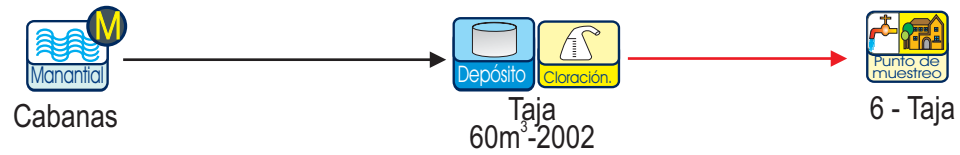
Abastecimiento y Control



Agua sin tratamiento
 Agua tratada
 Agua bombeada

4.- ABASTECIMIENTO A TAJA

Titular:		AYUNTAMIENTO DE TEVERGA						Gestor:		AYUNTAMIENTO DE TEVERGA							
Nº P.M.	Entidad singular	Población (Nomenclator 2003-SADEI)					Depósito	Captación	Tratamiento		Nº Análisis			Nº determinaciones cloro residual libre			
		De derecho	Abastecida	Controlada E.S.	Controlada P.M.	% Controlada P.M.			ETAP	CI	Tot	A	NA	Tot	C	H	A
6	Taja	65	65	65	65	3,1	TAJA	M. CABANAS (2)			4	1	3	4	0	0	4
Total		65	65	65	65	3,1					4	1	3	4	0	0	4



Símbolos empleados

Procedencia



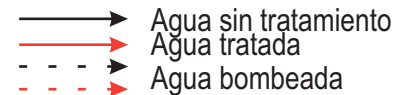
Almacenamiento y distribución



Tratamiento



Abastecimiento y Control



7.- ABASTECIMIENTO A VILLAMAYOR

Titular:		AYUNTAMIENTO DE TEVERGA						Gestor:									
Nº P.M.	Entidad singular	Población (Nomenclator 2003-SADEI)					Depósito	Captación	Tratamiento		Nº Análisis			Nº determinaciones cloro residual libre			
		De derecho	Abastecida	Controlada E.S.	Controlada P.M.	% Controlada P.M.			ETAP	CI	Tot	A	NA	Tot	C	H	A
9	Villamayor	62	62	62	62	3,0	VILLAMAYOR	M. LA CORRA (2)			4	2	2	4	0	0	4
Total		62	62	62	62	3,0					4	2	2	4	0	0	4



Símbolos empleados

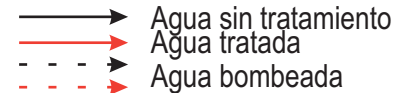
Procedencia



Tratamiento



Estación de
tratamiento de
aguas potables



Almacenamiento
y distribución



Abastecimiento
y Control

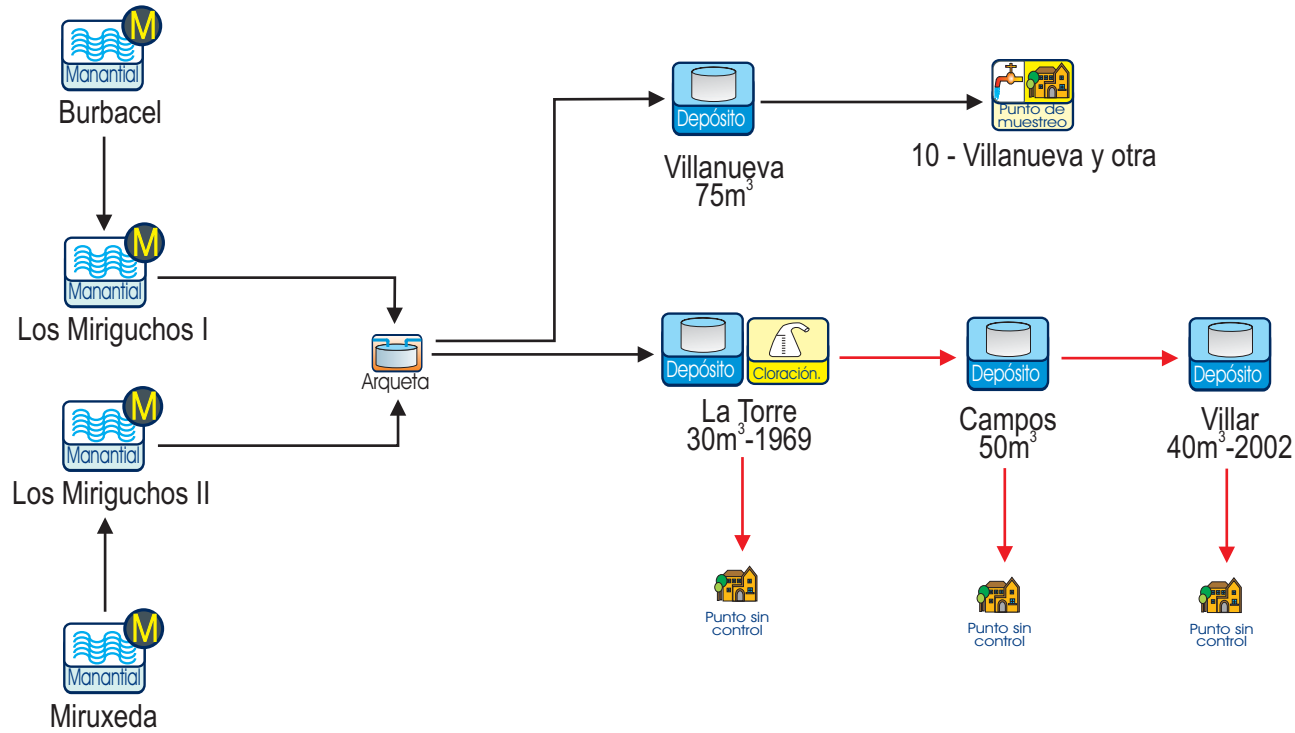


Punto sin
control

Fuente
pública

8.- ABASTECIMIENTO A VILLANUEVA Y OTRAS

Titular:		AYUNTAMIENTO DE TEVERGA					Gestor:		AYUNTAMIENTO DE TEVERGA								
Nº P.M.	Entidad singular	Población (Nomenclator 2003-SADEI)					Depósito	Captación	Tratamiento		Nº Análisis			Nº determinaciones cloro residual libre			
		De derecho	Abastecida	Controlada E.S.	Controlada P.M.	% Controlada P.M.			ETAP	CI	Tot	A	NA	Tot	C	H	A
10	Villanueva	79	79	79	130	6,3	VILLANUEVA	M. MIRIGUCHOS I (2)			4	1	3	4	0	0	4
	Quintanal	51	51	51				M. MIRIGUCHOS II (2)									
	La Torre	65	65	0			LA TORRE										
	Campos	9	9	0			CAMPOS										
	Villar	7	7	0			VILLAR										
Total		211	211	130	130	6,3					4	1	3	4	0	0	4



Símbolos empleados

Procedencia	Arroyo	Rio	Manantial	Embalse	Sondeo	Tratamiento	Estación de tratamiento de aguas potables	Cloración	Agua sin tratamiento Agua tratada Agua bombeada
Almacenamiento y distribución	Deposito de bombeo	Deposito	Arqueta	Llave	Abastecimiento y Control	Punto de muestreo	Punto sin control	Fuente pública	