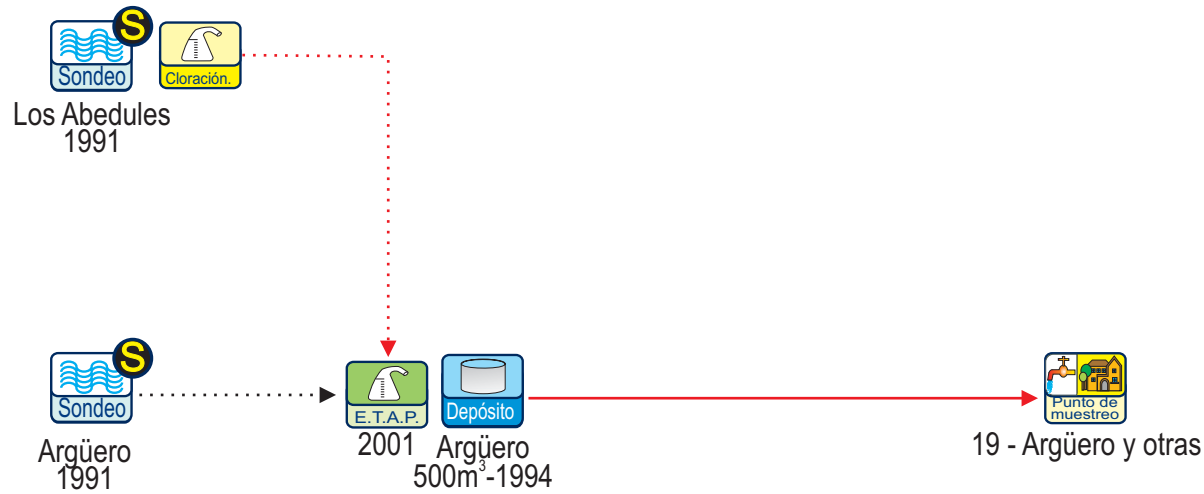


14.- ABASTECIMIENTO A ARGÜERO

Titular:		AYUNTAMIENTO DE VILLAVICIOSA					Gestor: AQUALIA										
Nº P.M.	Entidad singular	Población (Nomenclator 2003-SADEI)					Depósito	Captación	Tratamiento		Nº Análisis			Nº determinaciones cloro residual libre			
		De derecho	Abastecida	Controlada E.S.	Controlada P.M.	% Controlada P.M.			ETAP	CI	Tot	A	NA	Tot	C	H	A
19	Argüero	465	465	465	907	6,4	Argüero (1)	S. Los Abedules (1)	X	X	2	2	0	2	2	0	0
	Camino Real (parte)	40	20	20				S. Argüero (5)									
	Cuatro Caminos	11	11	11													
	La Merina	3	3	3													
	La Quintana (parte)	0	0	0													
	El Toral	19	19	19													
	La Iloraza, de Oles	79	79	79													
	Las Arenas	83	83	83													
	Miénagos	38	38	38													
	Oles	9	9	9													
	Piedras blancas	54	54	54													
	Santa Marina	56	56	56													
	Tuero	70	70	70													
Total		927	907	907	907	6,4					2	2	0	2	2	0	0



Símbolos empleados

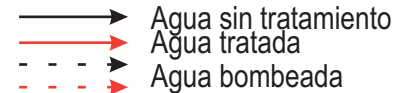
Procedencia



Tratamiento



Estación de
tratamiento de
aguas potables



Almacenamiento
y distribución



Abastecimiento
y Control

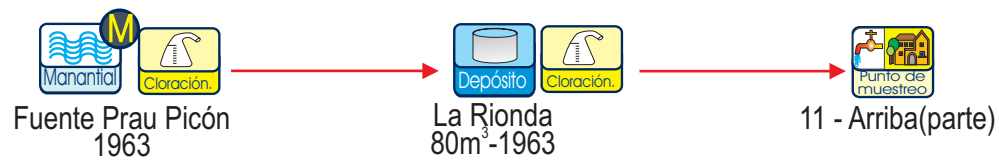


Punto sin
control

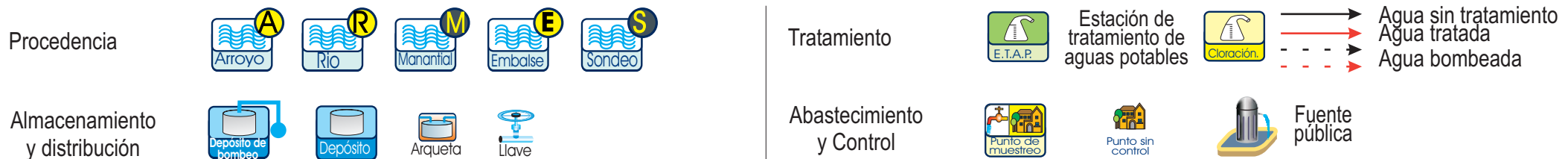
Fuente
pública

8.- ABASTECIMIENTO A ARRIBA

Titular:		COMUNIDAD DE USUARIOS						Gestor: PRESIDENTE COMUNIDAD									
Nº P.M.	Entidad singular	Población (Nomenclator 2003-SADEI)					Depósito	Captación	Tratamiento		Nº Análisis			Nº determinaciones cloro residual libre			
		De derecho	Abastecida	Controlada E.S.	Controlada P.M.	% Controlada P.M.			ETAP	CI	Tot	A	NA	Tot	C	H	A
11	Arriba (parte), Arroes	120	65	65	65	0,5	La Rionda	M. Fuente Prau Picón		X (5)	2	0	2	2	0	0	2
Total		120	65	65	65	0,5					2	0	2	2	0	0	2

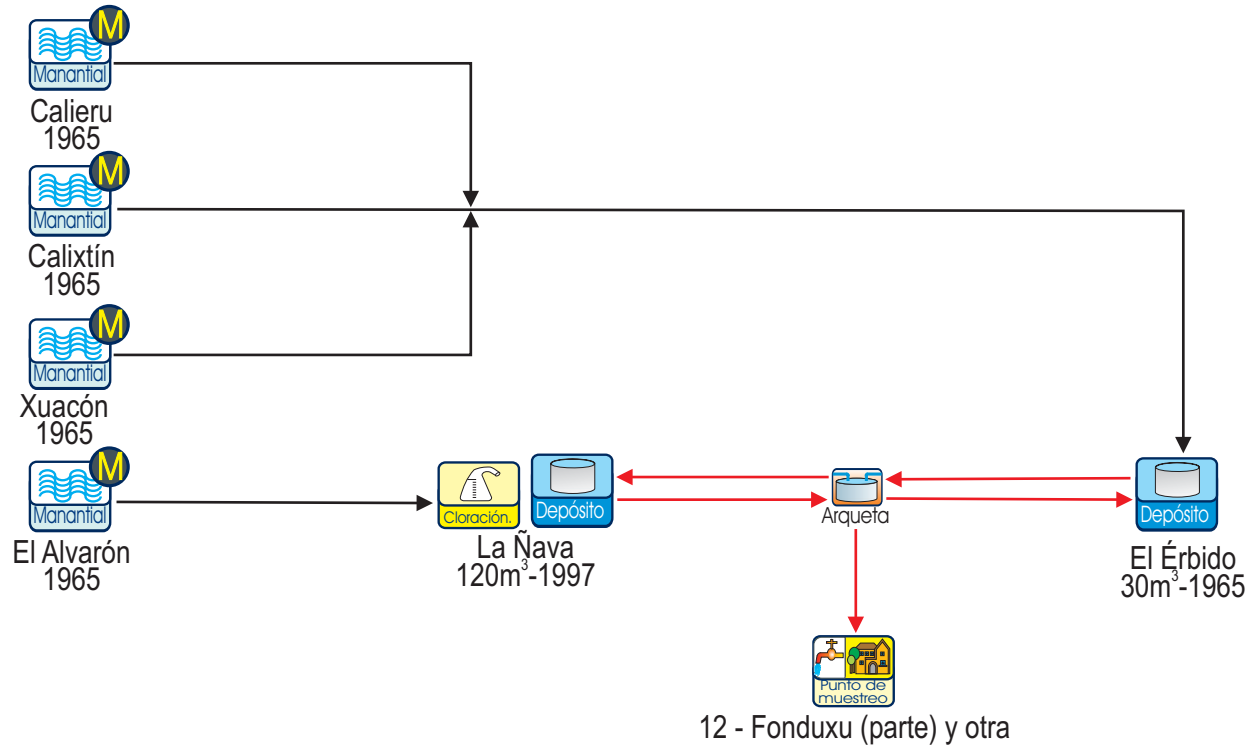


Símbolos empleados



9.- ABASTECIMIENTO A FONDUXU

Titular:		COMUNIDAD DE USUARIOS					Gestor: PRESIDENTE COMUNIDAD										
Nº P.M.	Entidad singular	Población (Nomenclator 2003-SADEI)					Depósito	Captación	Tratamiento		Nº Análisis			Nº determinaciones cloro residual libre			
		De derecho	Abastecida	Controlada E.S.	Controlada P.M.	% Controlada P.M.			ETAP	CI	Tot	A	NA	Tot	C	H	A
12	Fonduxu (parte)	86	86	86	86	0,6	La Nava	M. El Alvarón		X	4	3	1	4	3	0	1
	Pumarín	2	2	2			El Erbido	M. Calieru									
								M. Calixtín									
								M. Xuacón									
Total		88	88	88	86	0,6					4	3	1	4	3	0	1



Símbolos empleados

Procedencia



Tratamiento



Almacenamiento y distribución



Abastecimiento y Control



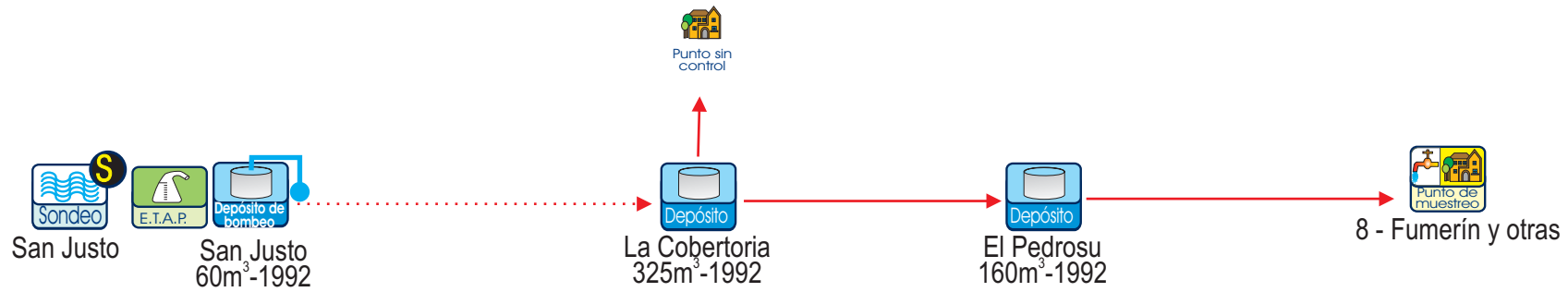
Agua sin tratamiento
 Agua tratada
 Agua bombeada

5.- ABASTECIMIENTO A FUMERÍN - SAN JUSTO Y OTRAS

Titular:		AYUNTAMIENTO DE VILLAVICIOSA						Gestor: AQUALIA									
Nº P.M.	Entidad singular	Población (Nomenclator 2003-SADEI)					Depósito	Captación	Tratamiento		Nº Análisis			Nº determinaciones cloro residual libre			
		De derecho	Abastecida	Controlada E.S.	Controlada P.M.	% Controlada P.M.			ETAP	CI	Tot	A	NA	Tot	C	H	A
8	Fumerín (San Justo)	31	31	31	404	2,8	El pedrosu (1,3)	S. San Justo (1,2)	X		2	2	0	2	2	0	0
	Cadamancio	33	33	33													
	Caés	57	57	57													
	La Carrera	22	22	22													
	Contriz	11	11	11													
	Cueto	25	25	25													
	El Pedrosu	23	23	23													
	San Justo	12	12	12													
	Santiago	35	35	35													
	Sariego	34	34	34													
	Vallina	28	28	28													
	Villanueva	28	28	28													
	La Arbellia (Nievares)	6	6	6													
	La Argayada	3	3	3													
	Fernandiz	4	4	4													
	Piñera	0	0	0													
	El Pueblo	8	8	8													
	La torre	4	4	4													
	Tresvilla	7	7	7													

5.- ABASTECIMIENTO A FUMERÍN - SAN JUSTO Y OTRAS

Titular:		AYUNTAMIENTO DE VILLAVICIOSA					Gestor: AQUALIA											
Nº P.M.	Entidad singular	Población (Nomenclator 2003-SADEI)					Depósito	Captación	Tratamiento		Nº Análisis			Nº determinaciones cloro residual libre				
		De derecho	Abastecida	Controlada E.S.	Controlada P.M.	% Controlada P.M.			ETAP	CI	Tot	A	NA	Tot	C	H	A	
	Turbeño	26	26	26														
	Las Vallinas	4	4	4														
	Grases de Arriba	13*	3	3														
	La Cobertoria (CAZANES)	1	1	0			La Cobertoria (1,3,4)	S. San Justo (1,2)										
	Mieres (parte)	27	12	0			"											
	Oriyes (parte)	13	4	0			"											
	Camino Real (ARGÜERO)	40	40	0			"											
	La Quintana	0	0	0			"											
	La Campa (BEDRIÑANA)	7	7	0			"											
	Maseras	9	9	0			"											
Total		498	477	404	404	2,8					2	2	0	2	2	0	0	0

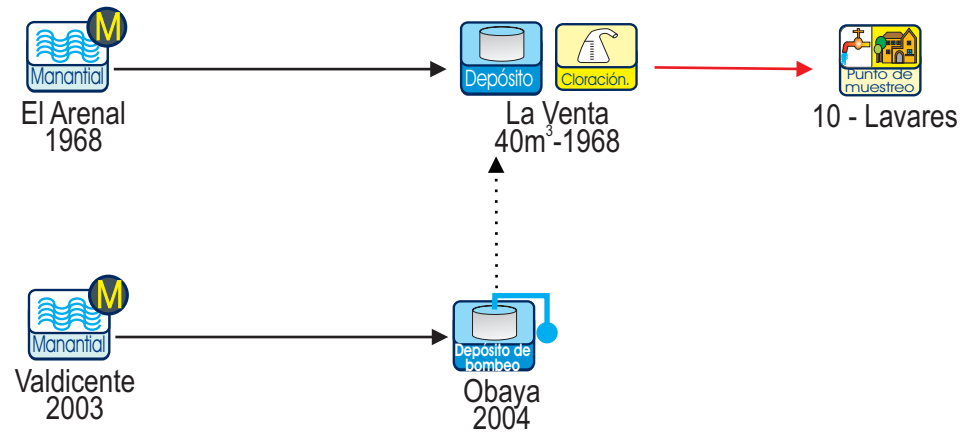


Símbolos empleados

Procedencia	Arroyo (A)	Río (R)	Manantial (M)	Embalse (E)	Sondeo (S)	Tratamiento	E.T.A.P.	Estación de tratamiento de aguas potables	Cloración	Agua sin tratamiento	Agua tratada	Agua bombeada
Almacenamiento y distribución	Depósito de bombeo	Depósito	Arqueta	Llave	Punto de muestreo	Punto sin control	Fuente pública					

7.- ABASTECIMIENTO A LAVARES

Titular:		AYUNTAMIENTO DE VILLAVICIOSA						Gestor: PRESIDENTE COMUNIDAD									
Nº P.M.	Entidad singular	Población (Nomenclator 2003-SADEI)					Depósito	Captación	Tratamiento		Nº Análisis			Nº determinaciones cloro residual libre			
		De derecho	Abastecida	Controlada E.S.	Controlada P.M.	% Controlada P.M.			ETAP	CI	Tot	A	NA	Tot	C	H	A
10	Lavares (Amandi)	104	104	104	115	0,8	La Venta	M. El Arenal (2)		X	3	2	1	5	5	0	0
	Obaya	11	11	11				M. valdicente, en Celada									
Total		115	115	115	115	0,8					3	2	1	5	5	0	0

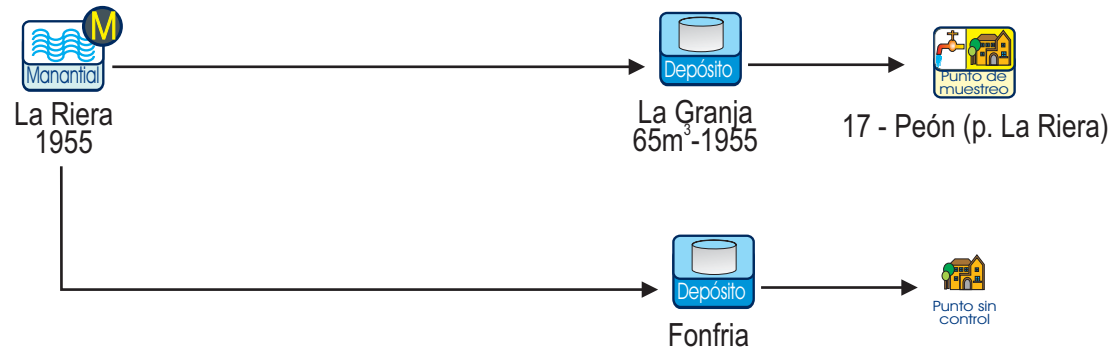


Símbolos empleados

Procedencia	Arroyo Rio Manantial Embalse Sondeo	Tratamiento	Estación de tratamiento de aguas potables Cloración	Agua sin tratamiento Agua tratada Agua bombeada
Almacenamiento y distribución	Depósito de bombeo Depósito Arqueta Llave	Abastecimiento y Control	Punto de muestreo Punto sin control Fuente pública	

12.- ABASTECIMIENTO A PEÓN (LA RIERA)

Titular:		A. DE PADRES "FUNDACION ALVAREZ DE ARRIBA"					Gestor: PRESIDENTE DE LA ASOCIACION										
N° P.M.	Entidad singular	Población (Nomenclator 2003-SADEI)					Depósito	Captación	Tratamiento		N° Análisis			N° determinaciones cloro residual libre			
		De derecho	Abastecida	Controlada E.S.	Controlada P.M.	% Controlada P.M.			ETAP	CI	Tot	A	NA	Tot	C	H	A
17	Peón (p. La Riera)	469	80	80	80	0,6	La Granja	Manantial La Riera (2)			2	2	0	2	0	0	2
Total		469	80	80	80	0,6					2	2	0	2	0	0	2



Símbolos empleados

Procedencia



Tratamiento



Estación de tratamiento de aguas potables



Agua sin tratamiento
Agua tratada
Agua bombeada

Almacenamiento y distribución



Abastecimiento y Control

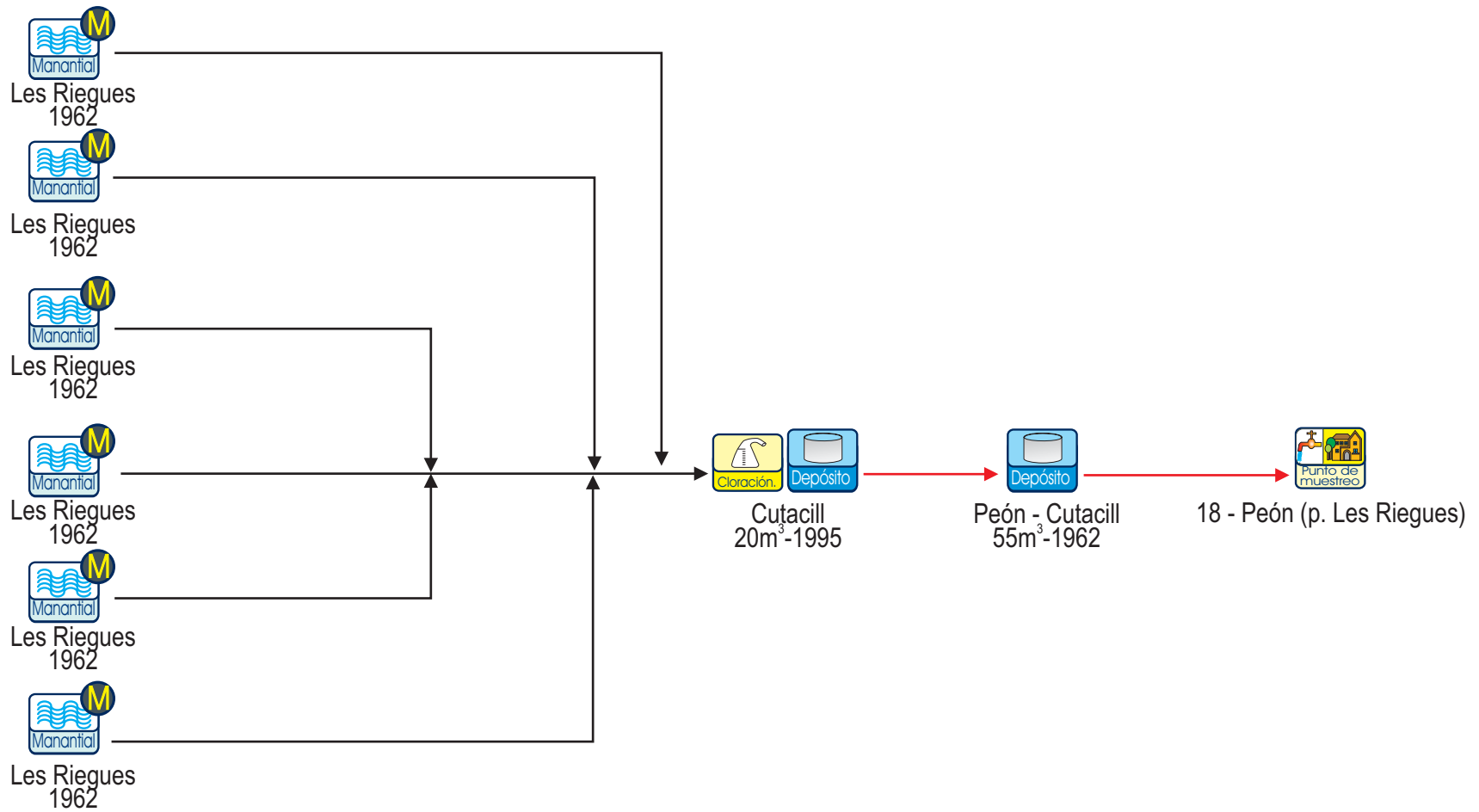


Punto sin control

Fuente pública

13.- ABASTECIMIENTO A PEÓN (LES RIEGUES)

Titular:		COMUNIDAD DE USUARIOS					Gestor: PRESIDENTE DE LA COMUNIDAD										
N° P.M.	Entidad singular	Población (Nomenclator 2003-SADEI)					Depósito	Captación	Tratamiento		N° Análisis			N° determinaciones cloro residual libre			
		De derecho	Abastecida	Controlada E.S.	Controlada P.M.	% Controlada P.M.			ETAP	CI	Tot	A	NA	Tot	C	H	A
18	Peón (p. Les Riegues)	469*	65	65	65	0,5	Peón-Cutacil	Ms. Les Riegues I, II, III, IV, V y VI		X (5)	3	0	3	4	0	0	4
Total		0	65	65	65	0,5					3	0	3	4	0	0	4

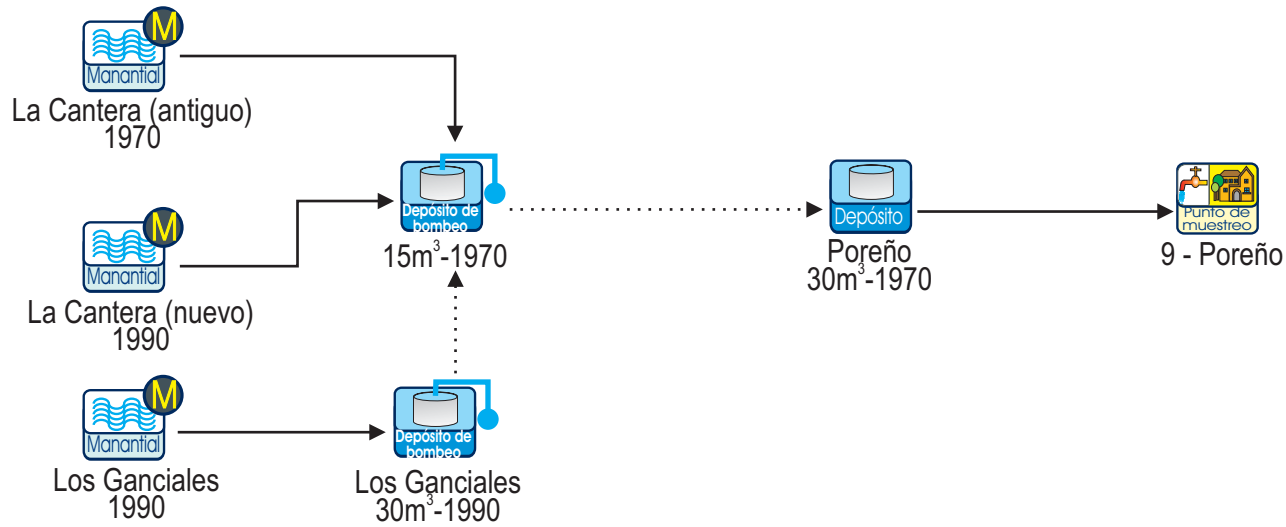


Símbolos empleados

Procedencia	Arroyo	Rio	Manantial	Embalse	Sondeo	Tratamiento	Estación de tratamiento de aguas potables	Cloración	Agua sin tratamiento	Agua tratada	Agua bombeada
Almacenamiento y distribución	Depósito de bombeo	Depósito	Arqueta	Llave	Abastecimiento y Control	Punto de muestreo	Punto sin control	Fuente pública			

6.- ABASTECIMIENTO A POREÑO

Titular:		COMUNIDAD DE AGUAS DE POREÑO						Gestor: PRESIDENTE COMUNIDAD									
Nº P.M.	Entidad singular	Población (Nomenclator 2003-SADEI)					Depósito	Captación	Tratamiento		Nº Análisis			Nº determinaciones cloro residual libre			
		De derecho	Abastecida	Controlada E.S.	Controlada P.M.	% Controlada P.M.			ETAP	CI	Tot	A	NA	Tot	C	H	A
9	Poreño (Celada)	106	106	106	106	0,7	Poreño	M. La Cantera (antiguo) (2) M. La Cantera (nuevo) (2) M. Los Ganciales (2)			2	0	2	4	0	0	4
Total		106	106	106	106	0,7					2	0	2	4	0	0	4



Símbolos empleados

Procedencia



Almacenamiento y distribución



Tratamiento



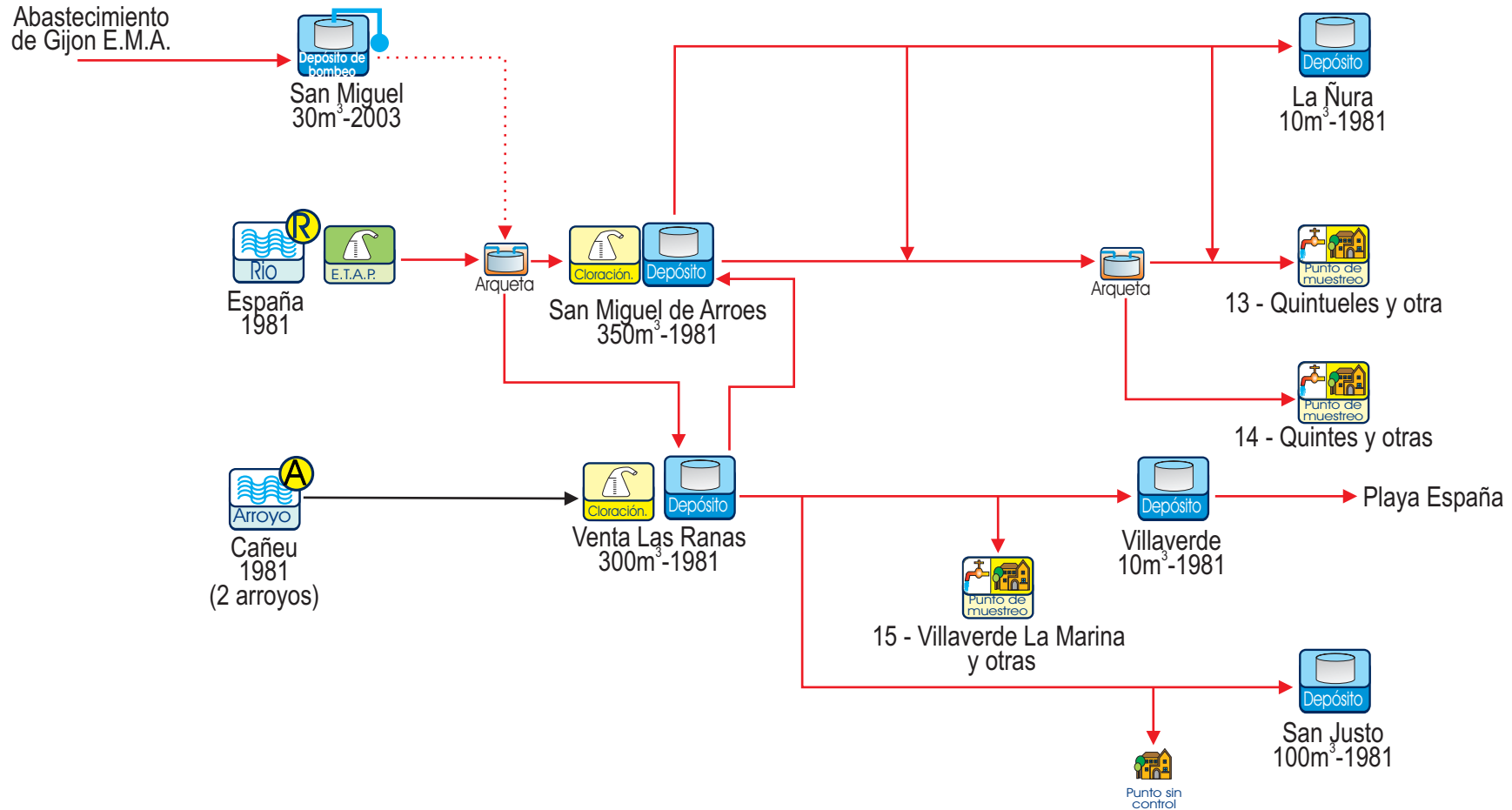
Abastecimiento y Control



Agua sin tratamiento
 Agua tratada
 Agua bombeada

10.- ABASTECIMIENTO A QUINTUELES

Titular:		AYUNTAMIENTO DE VILLAVICIOSA						Gestor:											
Nº P.M.	Entidad singular	Población (Nomenclator 2003-SADEI)					Depósito	Captación	Tratamiento		Nº Análisis			Nº determinaciones cloro residual libre					
		De derecho	Abastecida	Controlada E.S.	Controlada P.M.	% Controlada P.M.			ETAP	CI	Tot	A	NA	Tot	C	H	A		
13	Quintueles	558	558	558	597	4,2	San Miguel de Arroes (1,3)	E..M.A.	X		2	2	0	2	2	0	0		
	Rodavigo	39	39	39				A. Cañeu (5)		X(5)									
14	Quintes	295	295	295	675	4,7	San Miguel de Arroes (1,3)	E..M.A.	X		2	2	0	2	2	0	0		
	Cimadevilla	196	196	196				A. Cañeu (5)		X(5)									
	San Miguel (Arroes)	184	184	184				Río España (5)		X(5)									
15	Villaverde La Marina	125	125	125	398	2,8	Venta Las Ranas (1,3,4)	E..M.A.	X		2	2	0	2	1	0	1		
	El Calderón	1	1	1				A. Cañeu (5)		X(5)									
	Silva	35	35	35				Río España (5)		X(5)									
	Silva (Careñes)	42	42	42															
	Atilán	73	73	73															
	Cerra	12	12	12															
	La Cruz	9	9	9															
	El Fresno	14	14	14															
	El Monasterio	17	17	17															
	Camino Real (parte) Argüero	40*	20	20															
	La Obra (San Justo)	50	50	50															
Total		1.650	1.670	1.670	1.670	11,7					6	6	0	6	5	0	1		

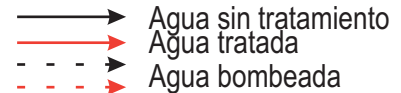


Símbolos empleados

Procedencia



Tratamiento



Almacenamiento y distribución

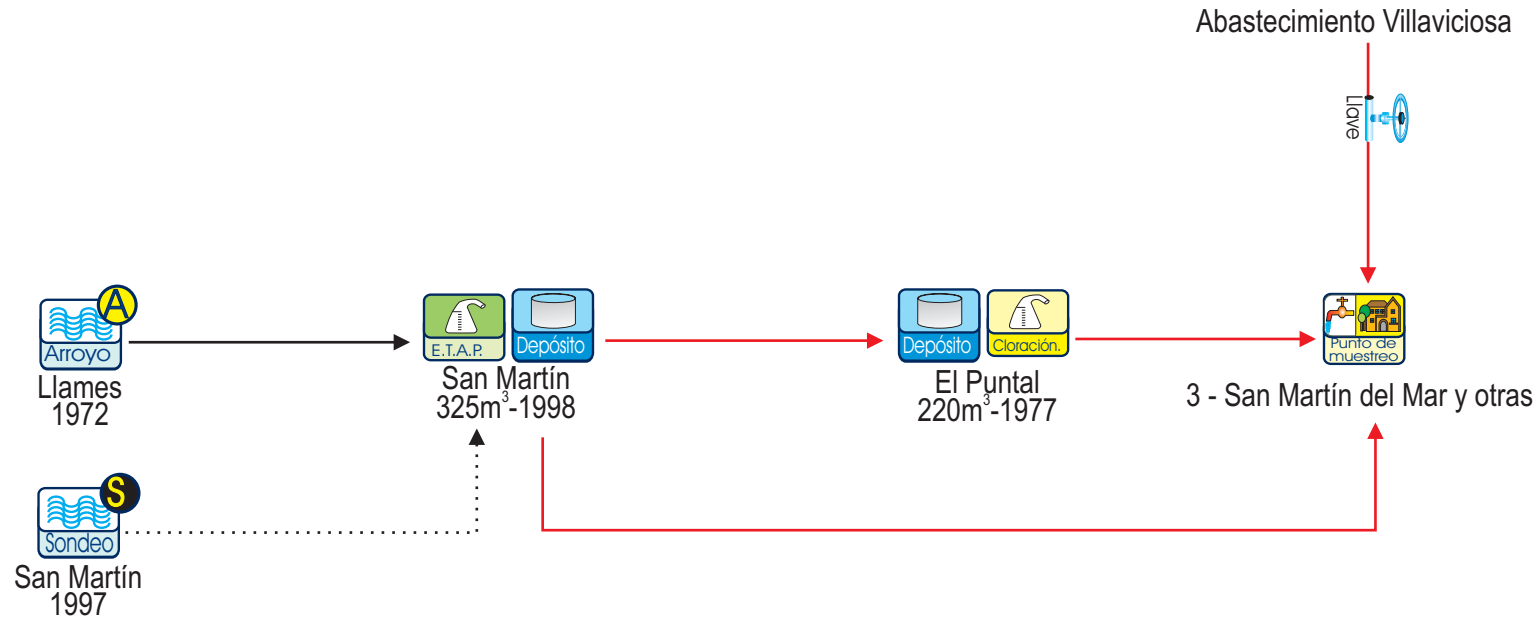


Abastecimiento y Control



2.- ABASTECIMIENTO A SAN MARTIN DEL MAR

Titular:		AYUNTAMIENTO DE VILLAVICIOSA					Gestor: AQUALIA										
Nº P.M.	Entidad singular	Población (Nomenclator 2003-SADEI)					Depósito	Captación	Tratamiento		Nº Análisis			Nº determinaciones cloro residual libre			
		De derecho	Abastecida	Controlada E.S.	Controlada P.M.	% Controlada P.M.			ETAP	CI	Tot	A	NA	Tot	C	H	A
3	San Martín del Mar	135	135	135	249	1,7	ETAP San Martín (3)	Arroyo Llames	X	X	2	1	1	3	1	2	0
	Llames	54	54	54			El Puntal (1,3)	S. San Martín (5)									
	Pentanes (parte), Bedriñana	97*	60	60													
Total		189	249	249	189	1,7					2	1	1	3	1	2	0



Símbolos empleados

Procedencia



Almacenamiento y distribución



Tratamiento



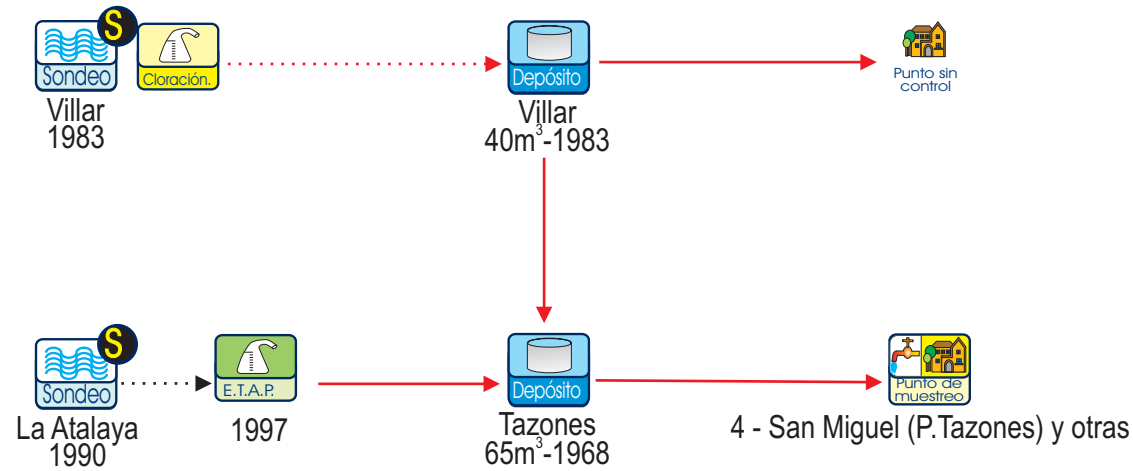
Abastecimiento y Control



Agua sin tratamiento
 Agua tratada
 Agua bombeada

3.- ABASTECIMIENTO A SAN MIGUEL DE TAZONES

Titular:		AYUNTAMIENTO DE VILLAVICIOSA						Gestor: AQUALIA									
Nº P.M.	Entidad singular	Población (Nomenclator 2003-SADEI)					Depósito	Captación	Tratamiento		Nº Análisis			Nº determinaciones cloro residual libre			
		De derecho	Abastecida	Controlada E.S.	Controlada P.M.	% Controlada P.M.			ETAP	CI	Tot	A	NA	Tot	C	H	A
4	San Miguel (P.Tazonos)	106	106	106	180	1,3	Tazonos	S. La Atalaya	X	X	2	2	0	2	2	0	0
	San Roque	68	68	68				S. Villar									
	Las Mestas	6	6	6													
	Villar	36	36	0			Villar	S. Villar									
Total		216	216	180	180	1,3					2	2	0	2	2	0	0

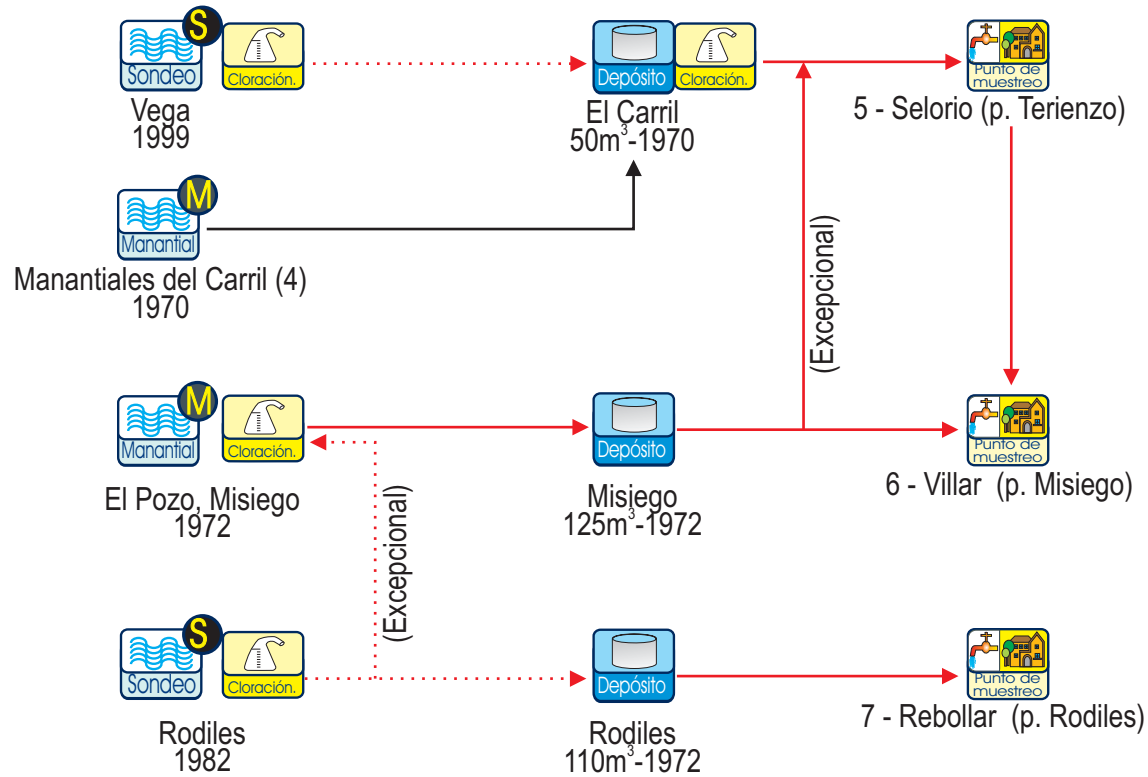


Símbolos empleados

Procedencia	Arroyo (A)	Río (R)	Manantial (M)	Embalse (E)	Sondeo (S)	Tratamiento	E.T.A.P.	Estación de tratamiento de aguas potables	Cloración	Agua sin tratamiento	Agua tratada	Agua bombeada
Almacenamiento y distribución	Depósito de bombeo	Depósito	Arqueta	Llave		Abastecimiento y Control	Punto de muestreo	Punto sin control	Fuente pública			

4.- ABASTECIMIENTO A SELORIO

Titular:		AYUNTAMIENTO DE VILLAVICIOSA					Gestor: AQUALIA										
Nº P.M.	Entidad singular	Población (Nomenclator 2003-SADEI)					Depósito	Captación			Nº Análisis			Nº determinaciones cloro residual libre			
		De derecho	Abastecida	Controlada E.S.	Controlada P.M.	% Controlada P.M.			ETAP	CI	Tot	A	NA	Tot	C	H	A
5	Selorio (p. Terienzo)	236	236	236	236	1,7	El Carril	Ms. Carril S. Vega (1,2) M. El Pozo, en Misiego (1,3) S. Rodiles (1,3)		X	1	1	0	2	2	0	0
6	Villar (p. Misiego)	29	29	29	29	0,2	Misiego	Ms. Carril S. Vega (1,2) M. El Pozo, en Misiego (1,3) S. Rodiles (1,3)		X	1	1	0	2	1	1	0
7	Rebollar (p.Rodiles)	6	6	6	6	0,0	Rodiles	S. Rodiles (1,3)		X	3	3	0	4	2	0	2
Total		271	271	271	271	1,9					5	5	0	8	5	1	2



Símbolos empleados

Procedencia



Almacenamiento y distribución



Tratamiento



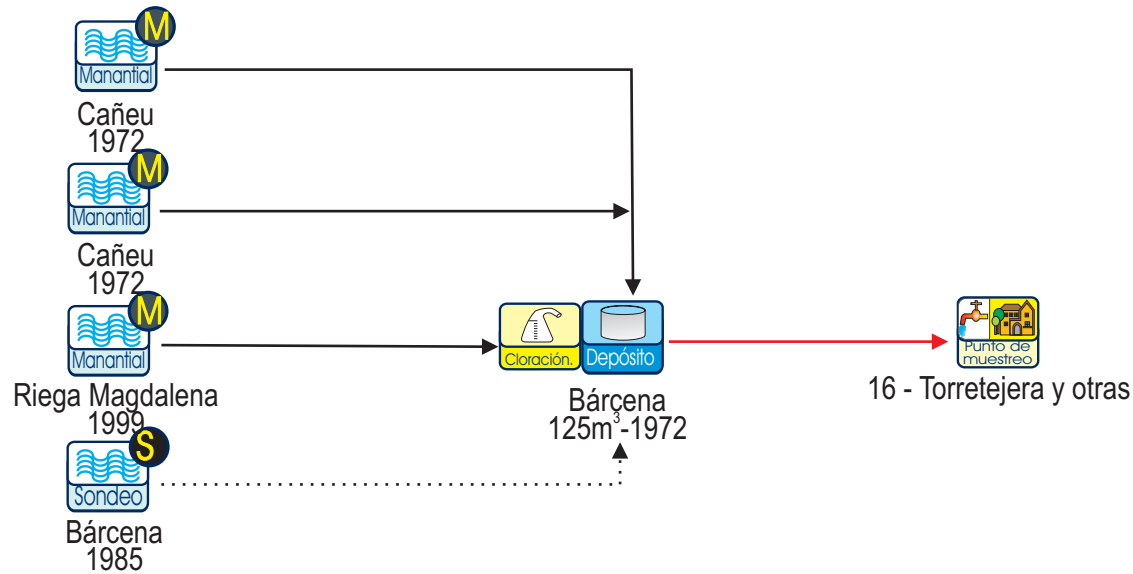
Abastecimiento y Control



Agua sin tratamiento
 Agua tratada
 Agua bombeada

11.- ABASTECIMIENTO A TORRETEJERA

Titular:		COOPERATIVA DE CASTIELLO DE LA MARINA					Gestor: PRESIDENTE DE LA COMUNIDAD										
Nº P.M.	Entidad singular	Población (Nomenclator 2003-SADEI)					Depósito	Captación	Tratamiento		Nº Análisis			Nº determinaciones cloro residual libre			
		De derecho	Abastecida	Controlada E.S.	Controlada P.M.	% Controlada P.M.			ETAP	CI	Tot	A	NA	Tot	C	H	A
16	Torretejera	104	104	104	339	2,4	Bárcena	M. Riega Magdalena,		X	3	0	3	3	0	0	3
	Venta Las Ranas (parte)	130	114	114				S. Bárcena									
	Bárcena (P.Castiello) (parte)	60	51	51				Ms. Cañeu 1 y 2									
	Bustiello	19	19	19													
	La Carbayera	17	17	17													
	La Florida (parte)	10	10	10													
	Piñares	15	15	15													
	Piñole	9	9	9													
Total		364	339	339	339	2,4					3	0	3	3	0	0	3



Símbolos empleados

Procedencia



Almacenamiento y distribución



Tratamiento



Abastecimiento y Control



Estación de tratamiento de aguas potables

Agua sin tratamiento
 Agua tratada
 Agua bombeada

1.- ABASTECIMIENTO A VILLAVICIOSA

Titular:		AYUNTAMIENTO DE VILLAVICIOSA					Gestor: AQUALIA										
Nº P.M.	Entidad singular	Población (Nomenclator 2003-SADEI)					Depósito	Captación	Tratamiento		Nº Análisis			Nº determinaciones cloro residual libre			
		De derecho	Abastecida	Controlada E.S.	Controlada P.M.	% Controlada P.M.			ETAP	CI	Tot	A	NA	Tot	C	H	A
1	Villaviciosa	5.139	5.139	5.139	5.139	36,1	Villaviciosa	Arroyo, Rio y M. Buslad () M. Santi 1 y 2 (3,4) M. San Vicente (1) M. La Xunclar (1,2,3) S. La Huelga en Fabares (1,4)		X	2	1	1	181	181	0	0
2	Palacio	121	121	121	375	2,6	La Turbina, Valdedios	M. Santi 1 y 2 (3,4)		X	2	2	0	2	1	0	1
	Sur	22	22	22													
	San Juan	57	57	57													
	Valbúcar	15	15	15													
	La Ferrería	8	8	8													
	La Parra	50	50	50													
	Las Baragañas	8	8	8													
	Algara	5	5	5													
	Casquita (Grases)	10	10	10													
	La Barraca (Grases)	10	10	10													
	Grases De Arriba (parte)	13	11	11													
	Grases De Abajo	22	22	22													
	La Mota	7	7	7													

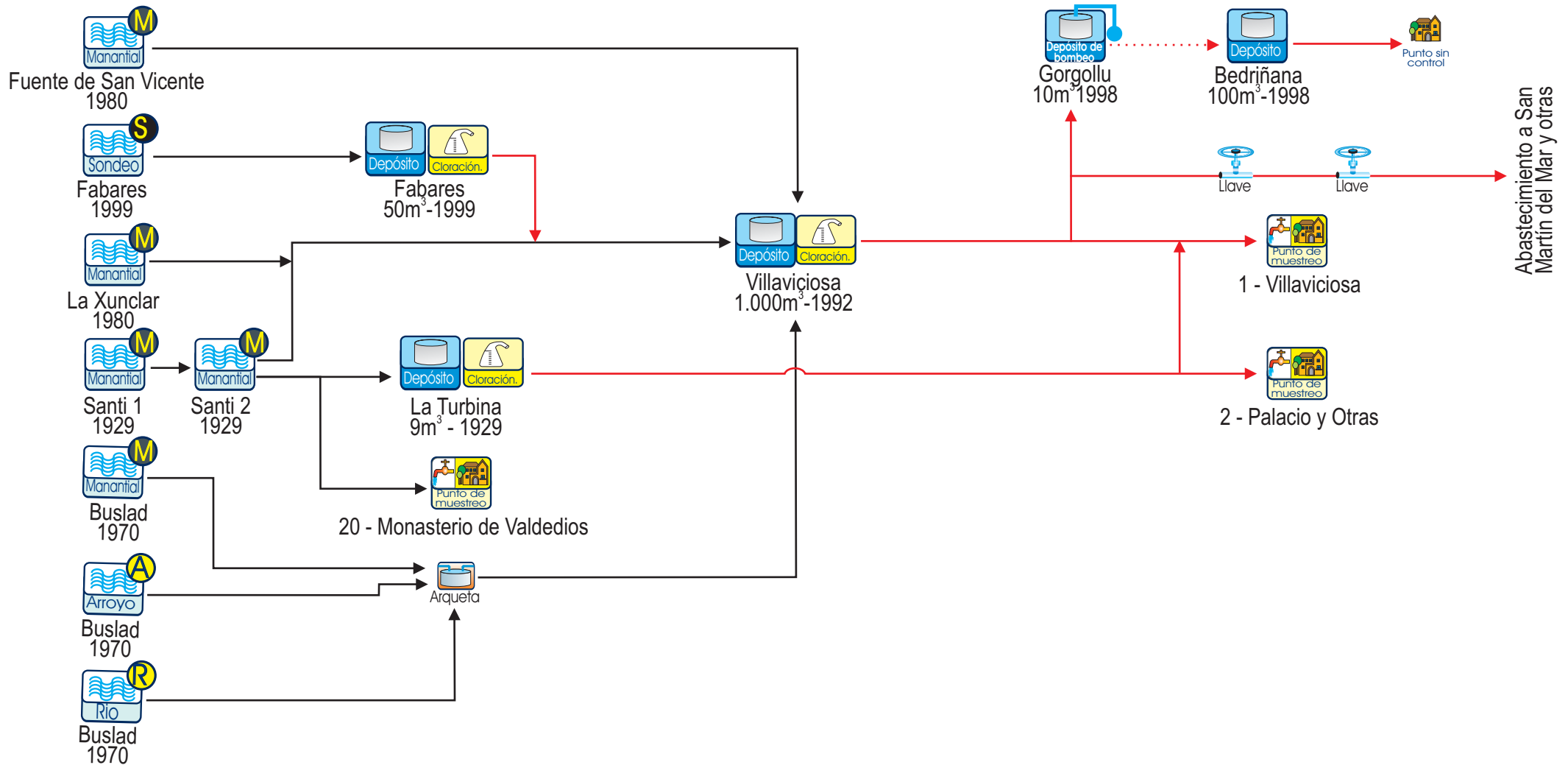
1.- ABASTECIMIENTO A VILLAVICIOSA

Titular:		AYUNTAMIENTO DE VILLAVICIOSA					Gestor: AQUALIA											
Nº P.M.	Entidad singular	Población (Nomenclator 2003-SADEI)					Depósito	Captación	Tratamiento		Nº Análisis			Nº determinaciones cloro residual libre				
		De derecho	Abastecida	Controlada E.S.	Controlada P.M.	% Controlada P.M.			ETAP	CI	Tot	A	NA	Tot	C	H	A	
	La Rivera (Puelles)	26	26	26														
	Casquita (Amandi)	3	3	3														
	Pentanes (Bedriñana)	97	97	0	0	0,0	D. Bedriñana	M. Santi 1 y 2 (3,4)										
	La Pola	61	61	0				M. San Vicente (1)										
	Peruyera	31	31	0				M. La Xunclar (1,2,3)										
								S. La Huelga en Fabares (1,4)										
20	Monasterio de Valdediós							M. Santi 1 y 2 (3,4)			1	1	0	1	0	1	0	
Total		5.705	5.703	5.514	5.514	38,7					5	4	1	184	182	1	1	

Municipio: Villaviciosa

1 - Abastecimiento a Villaviciosa

Area V

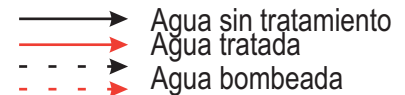


Símbolos empleados

Procedencia



Tratamiento



Almacenamiento y distribución



Abastecimiento y Control

