

2.- ABASTECIMIENTO A AMIEVA

Titular:		AYUNTAMIENTO DE AMIEVA						Gestor:									
N° P.M.	Entidad singular	Población (Nomenclator 2003-SADEI)					Depósito	Captación	Tratamiento		N° Análisis			N° determinaciones cloro residual libre			
		De derecho	Abastecida	Controlada E.S.	Controlada P.M.	% Controlada P.M.			ETAP	CI	Tot	A	NA	Tot	C	H	A
4	Amieva	114	114	114	114	12,9	El Siete	M. Lluengos		X	4	1	3	13	0	0	13
Total		114	114	114	114	12,9					4	1	3	13	0	0	13

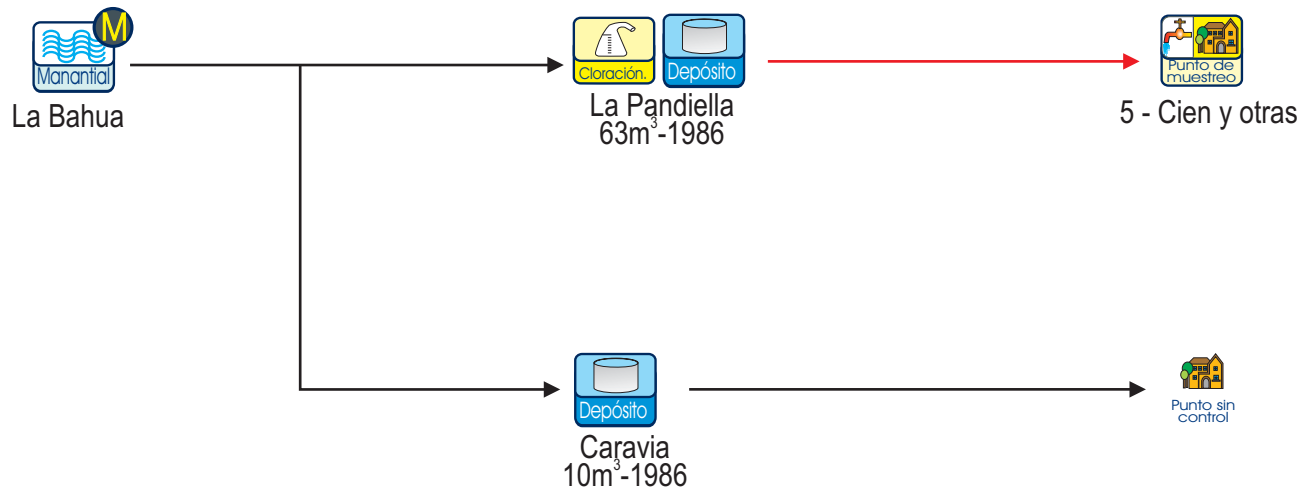


Símbolos empleados

Procedencia	Arroyo Rio Manantial Embalse Sondeo	Tratamiento	Estación de tratamiento de aguas potables Cloración	Agua sin tratamiento Agua tratada Agua bombeada
Almacenamiento y distribución	Deposito de bombeo Depósito Arqueta Llave	Abastecimiento y Control	Punto de muestreo Punto sin control Fuente pública	

3.- ABASTECIMIENTO A CIEN Y OTRAS

Titular:		AYUNTAMIENTO DE AMIEVA						Gestor: AYUNTAMIENTO DE AMIEVA									
Nº P.M.	Entidad singular	Población (Nomenclator 2003-SADEI)					Depósito	Captación	Tratamiento		Nº Análisis			Nº determinaciones cloro residual libre			
		De derecho	Abastecida	Controlada E.S.	Controlada P.M.	% Controlada P.M.			ETAP	CI	Tot	A	NA	Tot	C	H	A
5	Cien	44	44	44	80	9,1	La Pandiella	M. La Bahua		X	4	0	4	13	0	0	13
	Camporrioni	25	25	25													
	Puente Vega	11	11	11													
	Ceneya	18	18	0			Caravia										
Total		98	98	80	80	9,1					4	0	4	13	0	0	13



Símbolos empleados

Procedencia



Tratamiento



Estación de
tratamiento de
aguas potables

Agua sin tratamiento
 Agua tratada
 Agua bombeada

Almacenamiento
y distribución



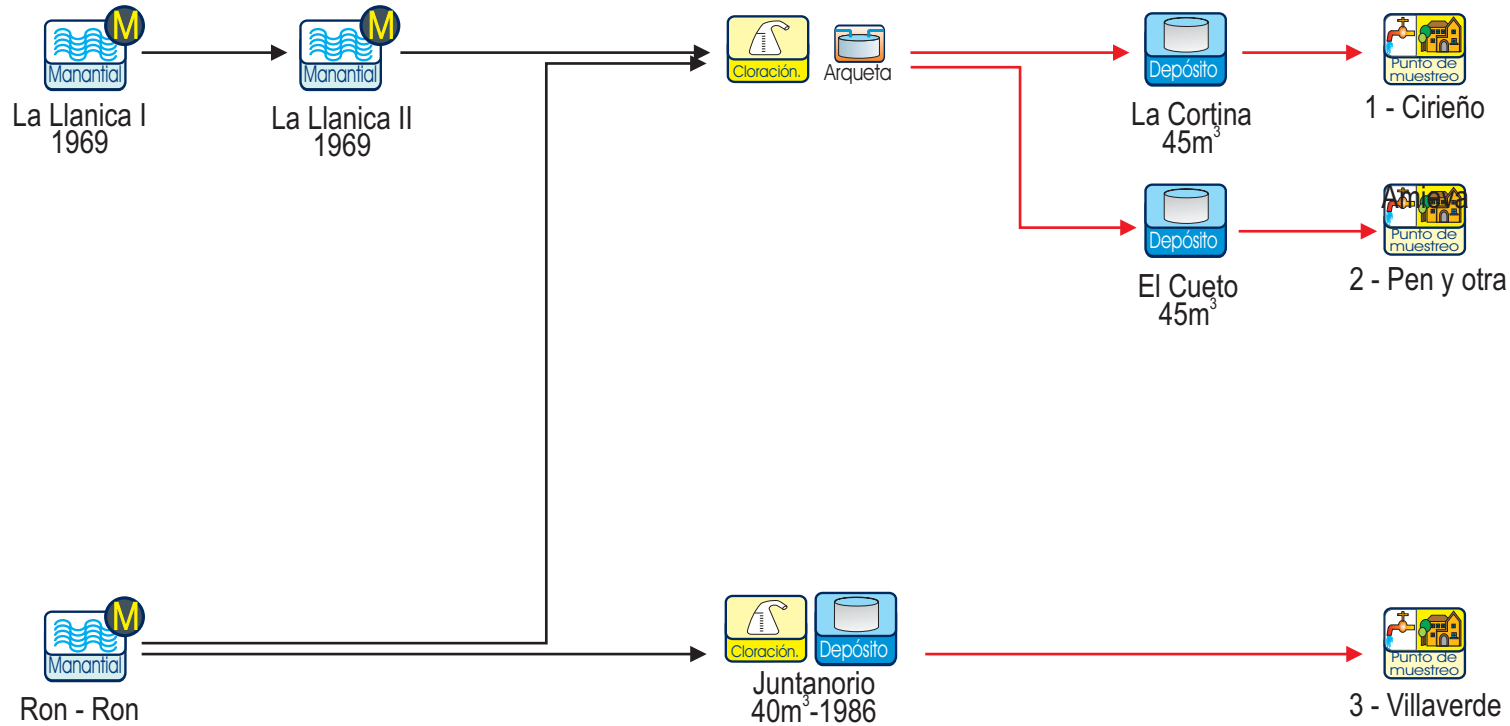
Abastecimiento
y Control



Fuente
pública

1.- ABASTECIMIENTO A CIRIEÑO Y OTRAS

Titular:		AYUNTAMIENTO DE AMIEVA					Gestor: AYUNTAMIENTO DE AMIEVA										
Nº P.M.	Entidad singular	Población (Nomenclator 2003-SADEI)					Depósito	Captación	Tratamiento		Nº Análisis			Nº determinaciones cloro residual libre			
		De derecho	Abastecida	Controlada E.S.	Controlada P.M.	% Controlada P.M.			ETAP	CI	Tot	A	NA	Tot	C	H	A
1	Cirieño	72	72	72	72	8,2	La Cortina	M. La Llanica I M. La Llanica II M. Ron Ron		X	4	2	2	13	0	0	13
2	Pen La Mollera	35 4	35 4	35 4	39	4,4	El Cueto	M. La Llanica I M. La Llanica II M. Ron Ron		X	4	1	3	13	0	0	13
3	Villaverde	29	29	29	29	3,3	Juntanorio	M. Ron Ron		X	4	1	3	13	0	0	13
Total		140	140	140	140	15,9					12	4	8	39	0	0	39

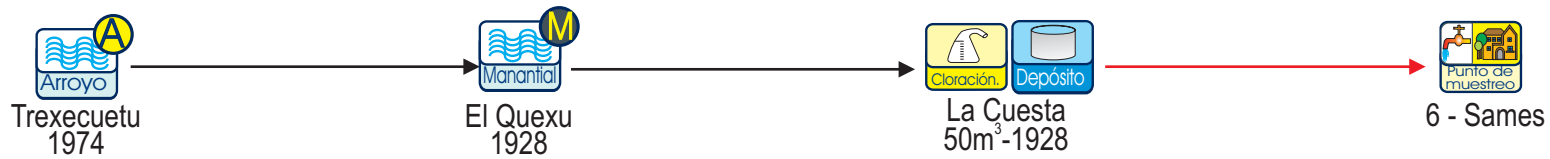


Símbolos empleados

Procedencia						Estación de tratamiento de aguas potables Cloración Agua sin tratamiento (black), Agua tratada (red), Agua bombeada (dashed)
	Almacenamiento y distribución					
Deposito de bombeo Depósito Arqueta Llave						

4.- ABASTECIMIENTO A SAMES

Titular:		AYUNTAMIENTO DE AMIEVA						Gestor: AYUNTAMIENTO DE AMIEVA									
N° P.M.	Entidad singular	Población (Nomenclator 2003-SADEI)					Depósito	Captación	Tratamiento		N° Análisis			N° determinaciones cloro residual libre			
		De derecho	Abastecida	Controlada E.S.	Controlada P.M.	% Controlada P.M.			ETAP	CI	Tot	A	NA	Tot	C	H	A
6	Sames	71	71	71	71	8,0	La Cuesta	A°. Trexecuetu M. El Quexu		X	4	0	4	13	0	0	13
Total		71	71	71	71	8,0					4	0	4	13	0	0	13

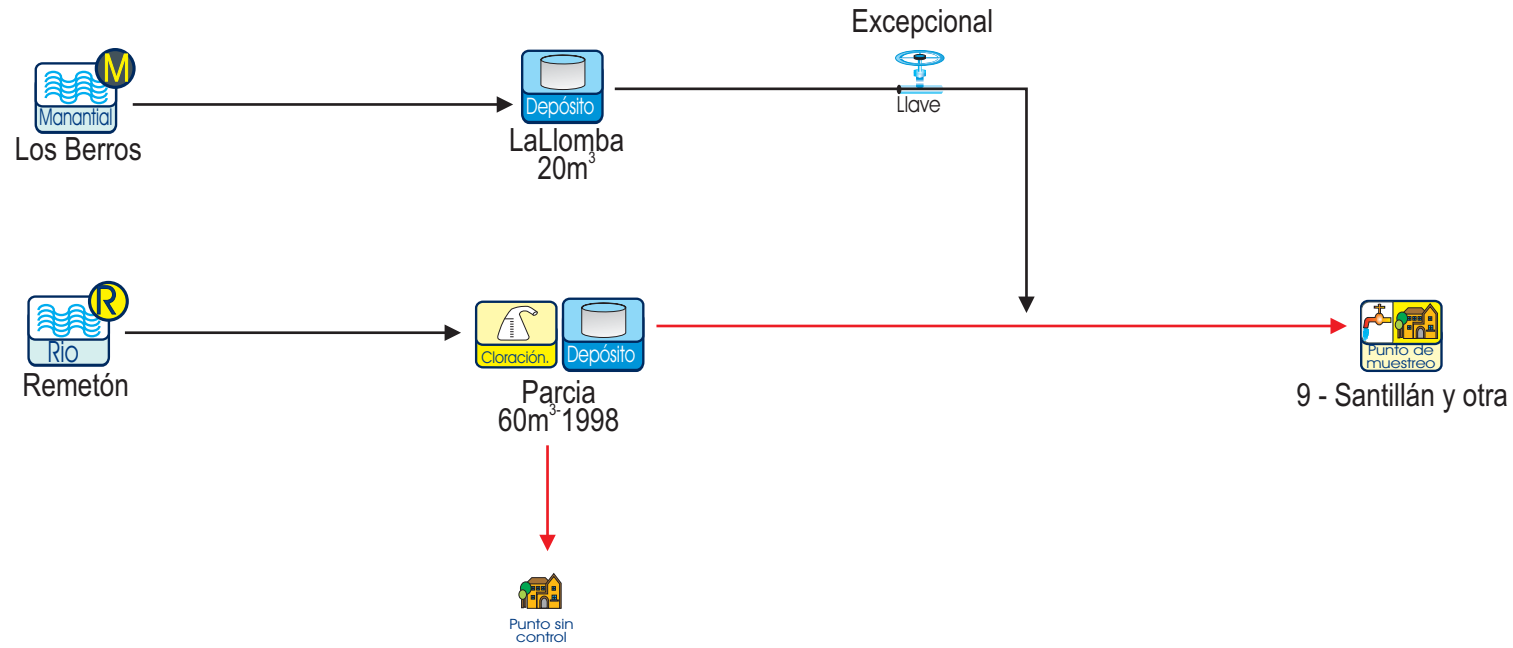


Símbolos empleados

Procedencia	Arroyo Rio Manantial Embalse Sondeo	Tratamiento Estación de tratamiento de aguas potables Cloración	Agua sin tratamiento Agua tratada Agua bombeada
Almacenamiento y distribución	Deposito de bombeo Depósito Arqueta Llave	Abastecimiento y Control Punto de muestreo Punto sin control Fuente pública	

7.- ABASTECIMIENTO A SANTILLAN Y OTRA

Titular:		AYUNTAMIENTO DE AMIEVA					Gestor: AYUNTAMIENTO DE AMIEVA										
N° P.M.	Entidad singular	Población (Nomenclator 2003-SADEI)					Depósito	Captación	Tratamiento		N° Análisis			N° determinaciones cloro residual libre			
		De derecho	Abastecida	Controlada E.S.	Controlada P.M.	% Controlada P.M.			ETAP	CI	Tot	A	NA	Tot	C	H	A
9	Santillan	27	27	27	39	4,4	Parcia	R. Remetón		X	4	1	3	13	0	0	13
	Precendi	12	12	12			La Llomba	M. Los Berros									
	Parcia	12	12	0			Parcia										
Total		51	51	39	39	4,4					4	1	3	13	0	0	13



Símbolos empleados

Procedencia



Tratamiento



Almacenamiento y distribución



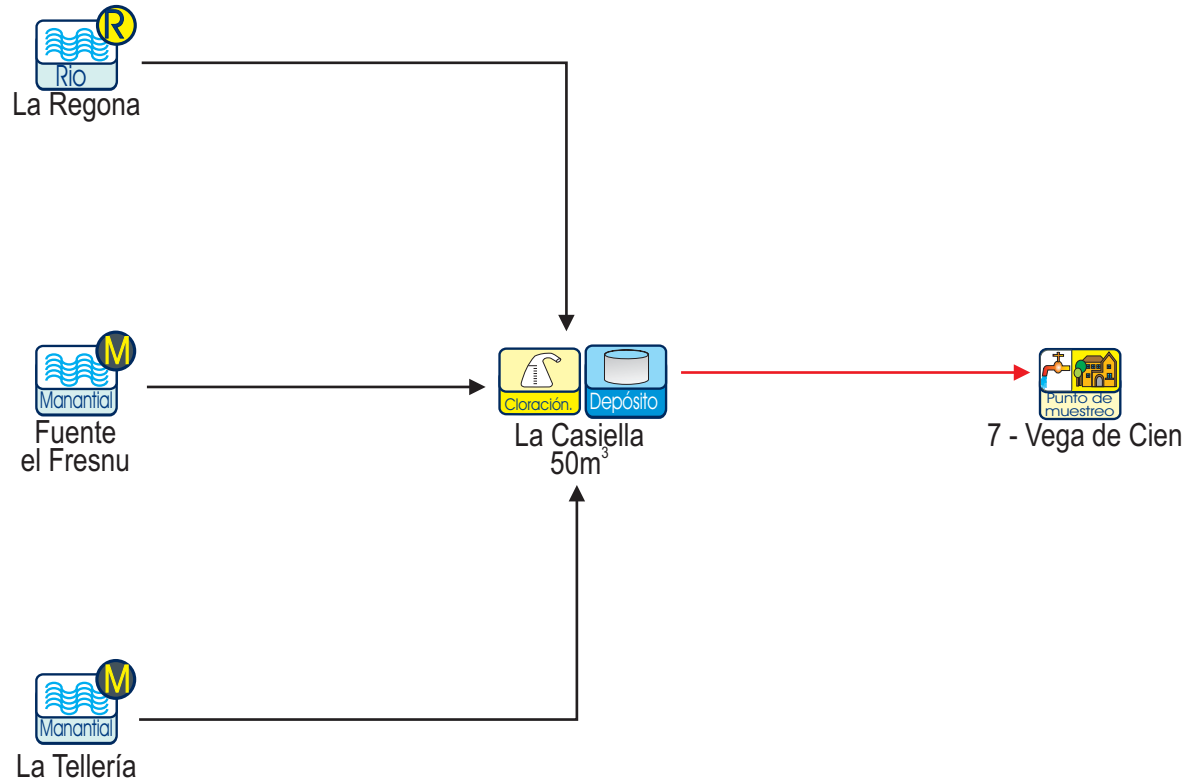
Abastecimiento y Control



Agua sin tratamiento
 Agua tratada
 Agua bombeada

5.- ABASTECIMIENTO A VEGA DE CIEN

Titular:		AYUNTAMIENTO DE AMIEVA						Gestor: AYUNTAMIENTO DE AMIEVA									
Nº P.M.	Entidad singular	Población (Nomenclator 2003-SADEI)					Depósito	Captación	Tratamiento		Nº Análisis			Nº determinaciones cloro residual libre			
		De derecho	Abastecida	Controlada E.S.	Controlada P.M.	% Controlada P.M.			ETAP	CI	Tot	A	NA	Tot	C	H	A
7	Vega De Cien	54	54	54	54	6,1	La Casiella	M. La Tellería M. Fuente El Fresnu R. La Regona		X	4	0	4	13	0	0	13
Total		54	54	54	54	6,1					4	0	4	13	0	0	13



Símbolos empleados

Procedencia



Tratamiento



Almacenamiento y distribución



Abastecimiento y Control



Agua sin tratamiento
 Agua tratada
 Agua bombeada

6.- ABASTECIMIENTO A VIS

Titular:		AYUNTAMIENTO DE AMIEVA						Gestor:									
								AYUNTAMIENTO DE AMIEVA									
N° P.M.	Entidad singular	Población (Nomenclator 2003-SADEI)					Depósito	Captación	Tratamiento		N° Análisis			N° determinaciones cloro residual libre			
		De derecho	Abastecida	Controlada E.S.	Controlada P.M.	% Controlada P.M.			ETAP	CI	Tot	A	NA	Tot	C	H	A
8	Vis	47	47	47	47	5,3	La Brava	M. Pozu Vineru		X	4	1	3	13	0	0	13
Total		47	47	47	47	5,3					4	1	3	13	0	0	13



Símbolos empleados

Procedencia



Almacenamiento y distribución



Tratamiento



Abastecimiento y Control



Agua sin tratamiento
 Agua tratada
 Agua bombeada