

## 6.- ABASTECIMIENTO A ARANGAS

Titular:		AYUNTAMIENTO DE CABRALES						Gestor: ASTURAGUA									
Nº P.M.	Entidad singular	Población (Nomenclator 2003 -SADEI)					Depósito	Captación	Tratamiento		Nº Análisis			Nº determinaciones cloro residual libre			
		De derecho	Abastecida	Controlada E.S.	Controlada P.M.	% Controlada P.M.			ETAP	CI	Tot	A	NA	Tot	C	H	A
8	Arangas	76	76	76	76	3,3	Navariegu (1) (4)	M. Resviscayu (2)		X	3	0	3	3	0	0	3
Total		76	76	76	76	3,3					3	0	3	3	0	0	3

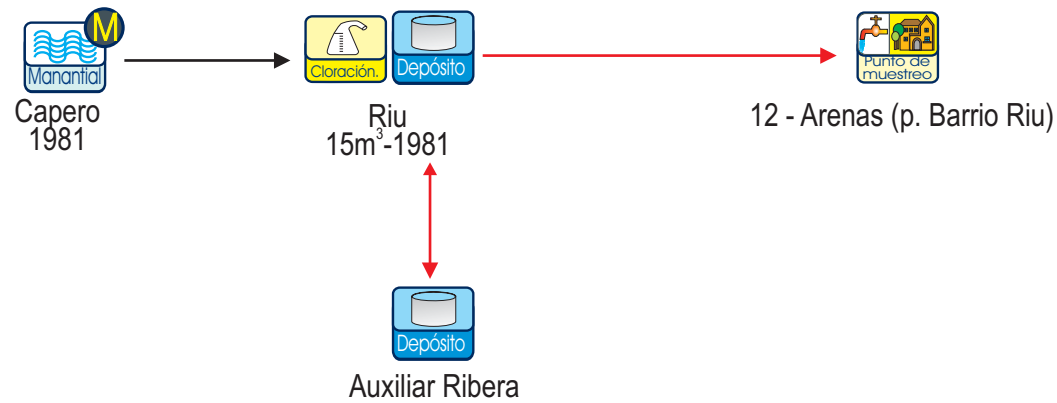


### Símbolos empleados

Procedencia	Arroyo Rio Manantial Embalse Sondeo	Tratamiento Estación de tratamiento de aguas potables Cloración	<ul style="list-style-type: none"> <li>Black arrow: Agua sin tratamiento</li> <li>Red arrow: Agua tratada</li> <li>Dashed red arrow: Agua bombeada</li> </ul>
Almacenamiento y distribución	Deposito de bombeo Depósito Arqueta Llave	Abastecimiento y Control Punto de muestreo Punto sin control Fuente pública	

## 10.- ABASTECIMIENTO A ARENAS (BARRIO RIU)

Titular:		Ayuntamiento de Cabrales					Gestor: ASTURAGUA										
Nº P.M.	Entidad singular	Población (Nomenclator 2003 -SADEI)					Depósito	Captación	Tratamiento		Nº Análisis			Nº determinaciones cloro residual libre			
		De derecho	Abastecida	Controlada E.S.	Controlada P.M.	% Controlada P.M.			ETAP	CI	Tot	A	NA	Tot	C	H	A
12	Arenas (p.Barrio Riu)	808*	60	60	60	2,6	Riu	M. Capero		X	2	1	1	45	33	0	12
<b>Total</b>		0	60	60	60	2,6					2	1	1	45	33	0	12



### Símbolos empleados

Procedencia



Tratamiento



Almacenamiento y distribución



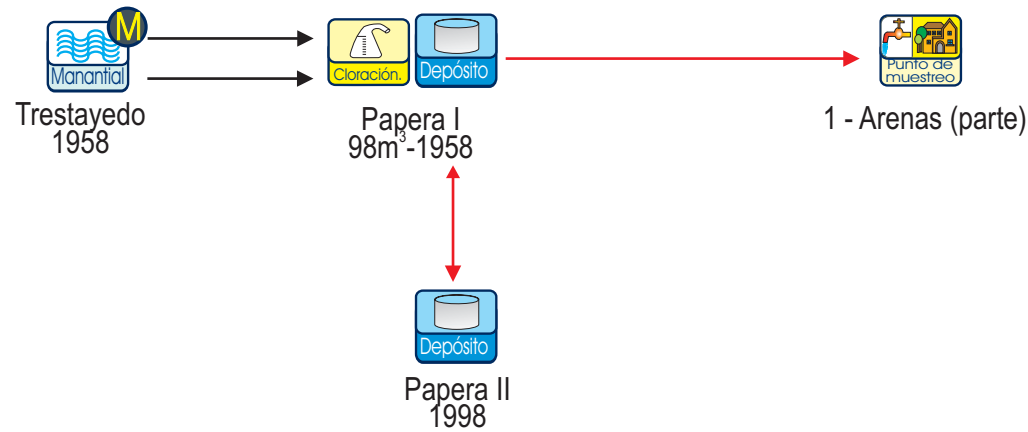
Abastecimiento y Control



Agua sin tratamiento  
 Agua tratada  
 Agua bombeada

## 1.- ABASTECIMIENTO A ARENAS (PARTE)

Titular:		AYUNTAMIENTO DE CABRALES						Gestor: ASTURAGUA									
Nº P.M.	Entidad singular	Población (Nomenclator 2003 -SADEI)					Depósito	Captación	Tratamiento		Nº Análisis			Nº determinaciones cloro residual libre			
		De derecho	Abastecida	Controlada E.S.	Controlada P.M.	% Controlada P.M.			ETAP	CI	Tot	A	NA	Tot	C	H	A
1	Arenas (Parte)	808	748	748	748	32,1	Papera I	M. Trestayedo		X	2	1	1	239	195	0	44
<b>Total</b>		808	748	748	748	32,1					2	1	1	239	195	0	44

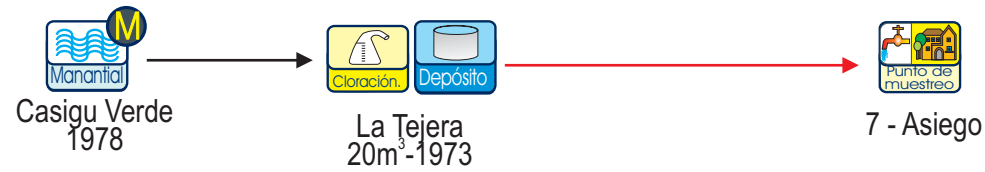


### Símbolos empleados

Procedencia	Arroyo            Rio            Manantial            Embalse            Sondeo	Tratamiento            Estación de tratamiento de aguas potables            Cloración <ul style="list-style-type: none"> <li>Black arrow: Agua sin tratamiento</li> <li>Red arrow: Agua tratada</li> <li>Dashed arrow: Agua bombeada</li> </ul>
Almacenamiento y distribución	Deposito de bombeo            Depósito            Arqueta            Llave	Abastecimiento y Control            Punto de muestreo            Punto sin control            Fuente pública

## 5.- ABASTECIMIENTO A ASIEGO

Titular:		AYUNTAMIENTO DE CABRALES						Gestor: ASTURAGUA									
Nº P.M.	Entidad singular	Población (Nomenclator 2003 -SADEI)					Depósito	Captación	Tratamiento		Nº Análisis			Nº determinaciones cloro residual libre			
		De derecho	Abastecida	Controlada E.S.	Controlada P.M.	% Controlada P.M.			ETAP	CI	Tot	A	NA	Tot	C	H	A
7	Asiego	115	115	115	115	4,9	La Tejera (1) (4)	M. Casigu Verde		X	2	1	1	42	23	0	19
Total		115	115	115	115	4,9					2	1	1	42	23	0	19



### Símbolos empleados

Procedencia



Almacenamiento y distribución



Tratamiento



Abastecimiento y Control

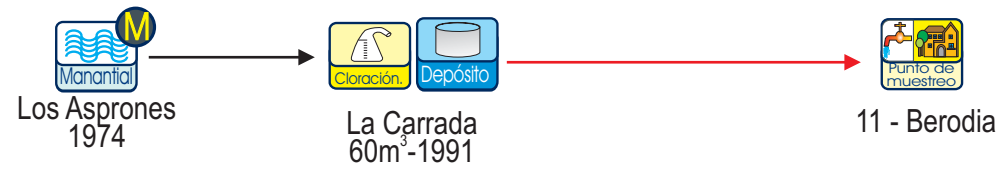


Agua sin tratamiento  
 Agua tratada  
 Agua bombeada



## 9.- ABASTECIMIENTO A BERODIA

Titular:		AYUNTAMIENTO DE CABRALES						Gestor: ASTURAGUA									
Nº P.M.	Entidad singular	Población (Nomenclator 2003 -SADEI)					Depósito	Captación	Tratamiento		Nº Análisis			Nº determinaciones cloro residual libre			
		De derecho	Abastecida	Controlada E.S.	Controlada P.M.	% Controlada P.M.			ETAP	CI	Tot	A	NA	Tot	C	H	A
11	Berodia	68	68	68	68	2,9	La Carrada	M. Los Asprones		X	2	1	1	45	35	0	10
Total		68	68	68	68	2,9					2	1	1	45	35	0	10

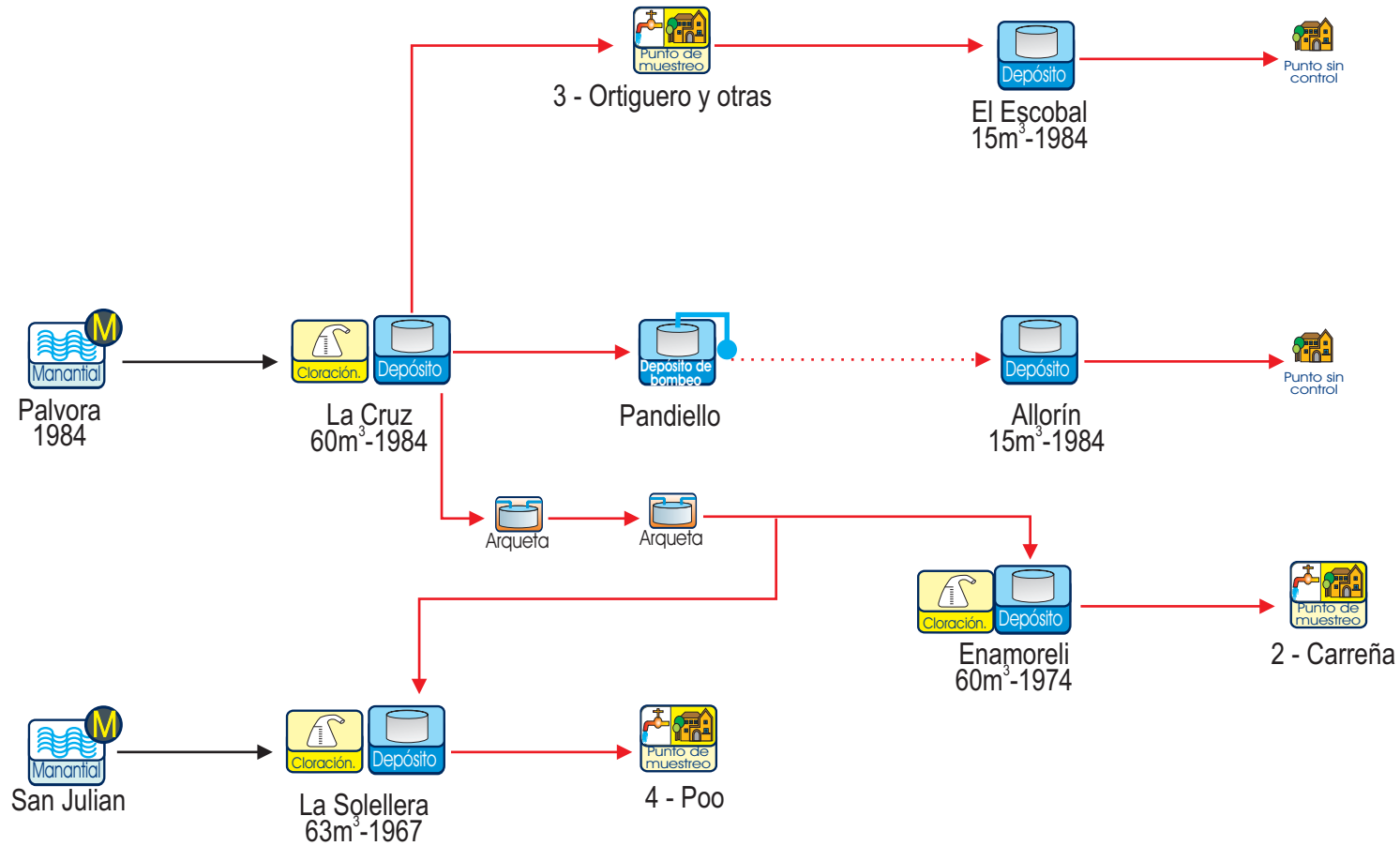


### Símbolos empleados

Procedencia	Arroyo Rio Manantial Embalse Sondeo	Tratamiento	Estación de tratamiento de aguas potables Cloración	Agua sin tratamiento Agua tratada Agua bombeada
Almacenamiento y distribución	Deposito de bombeo Depósito Arqueta Llave	Abastecimiento y Control	Punto de muestreo Punto sin control Fuente pública	

## 2.- ABASTECIMIENTO A CARREÑA Y OTRAS

Titular:		AYUNTAMIENTO DE CABRALES					Gestor: ASTURAGUA										
Nº P.M.	Entidad singular	Población (Nomenclator 2003 -SADEI)					Depósito	Captación	Tratamiento		Nº Análisis			Nº determinaciones cloro residual libre			
		De derecho	Abastecida	Controlada E.S.	Controlada P.M.	% Controlada P.M.			ETAP	CI	Tot	A	NA	Tot	C	H	A
2	Carreña	344	344	344	344	14,8	Enamoreli	M. Palvora		X	2	1	1	238	196	1	41
								M. San Julián									
3	Ortiguero	96	96	96	182	7,8	La Cruz	M. La Palvora		X	2	1	1	106	83	0	23
	Canales	71	71	71													
	La Salce	15	15	15													
	El Escobal	17	17	0			El Escobal (1)										
	Pandiello	50	50	0			Allorín (1)										
4	Poo	152	152	152	152	6,5	La Solellera	M. La Palvora		X	2	1	1	224	182	0	42
								M. San Julián									
<b>Total</b>		745	745	678	678	29,1					6	3	3	568	461	1	106



### Símbolos empleados

Procedencia



Tratamiento



Almacenamiento y distribución



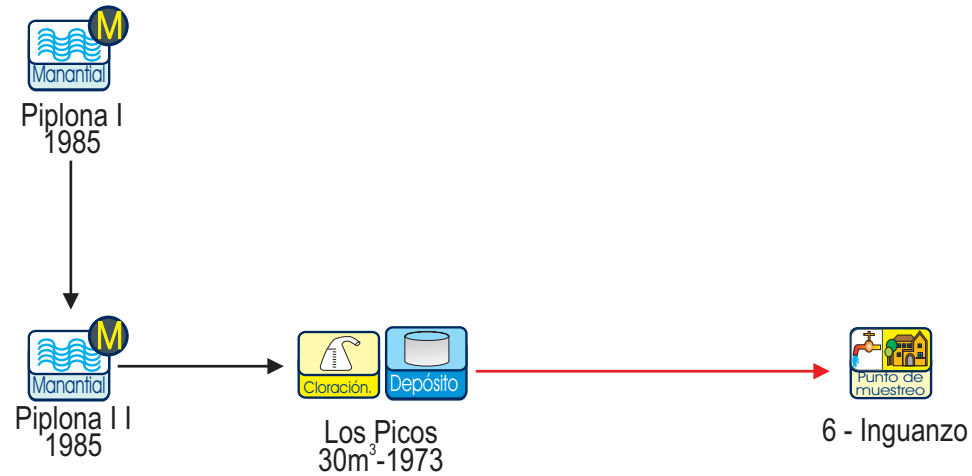
Abastecimiento y Control



Agua sin tratamiento  
 Agua tratada  
 Agua bombeada

## 4.- ABASTECIMIENTO A INGUANZO

Titular:		AYUNTAMIENTO DE CABRALES						Gestor: ASTURAGUA									
Nº P.M.	Entidad singular	Población (Nomenclator 2003 -SADEI)					Depósito	Captación	Tratamiento		Nº Análisis			Nº determinaciones cloro residual libre			
		De derecho	Abastecida	Controlada E.S.	Controlada P.M.	% Controlada P.M.			ETAP	CI	Tot	A	NA	Tot	C	H	A
6	Inguanzo	120	120	120	120	5,2	Los Picos (4)	M. Piplona I M. Piplona II		X	2	1	1	44	27	0	17
Total		120	120	120	120	5,2					2	1	1	44	27	0	17



### Símbolos empleados

Procedencia



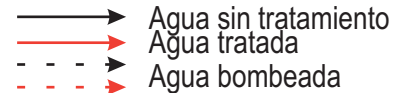
Almacenamiento y distribución



Tratamiento

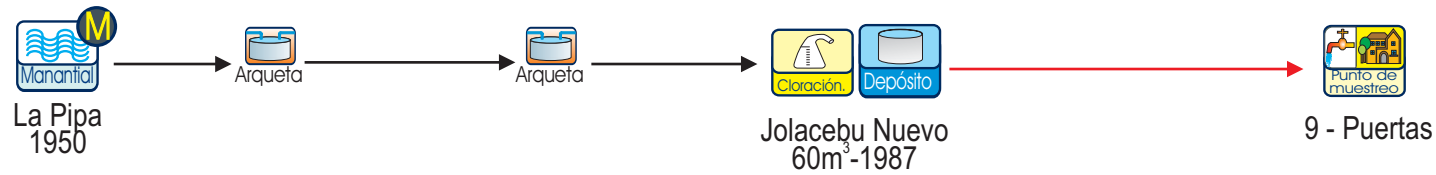


Abastecimiento y Control



## 7.- ABASTECIMIENTO A PUERTAS

Titular:		AYUNTAMIENTO DE CABRALES						Gestor: ASTURAGUA									
Nº P.M.	Entidad singular	Población (Nomenclator 2003 -SADEI)					Depósito	Captación	Tratamiento		Nº Análisis			Nº determinaciones cloro residual libre			
		De derecho	Abastecida	Controlada E.S.	Controlada P.M.	% Controlada P.M.			ETAP	CI	Tot	A	NA	Tot	C	H	A
9	Puertas	89	89	89	89	3,8	Jolacebu Nuevo	M. La Pipa		X	2	1	1	44	32	0	12
Total		89	89	89	89	3,8					2	1	1	44	32	0	12



### Símbolos empleados

Procedencia



Tratamiento



Almacenamiento y distribución



Abastecimiento y Control

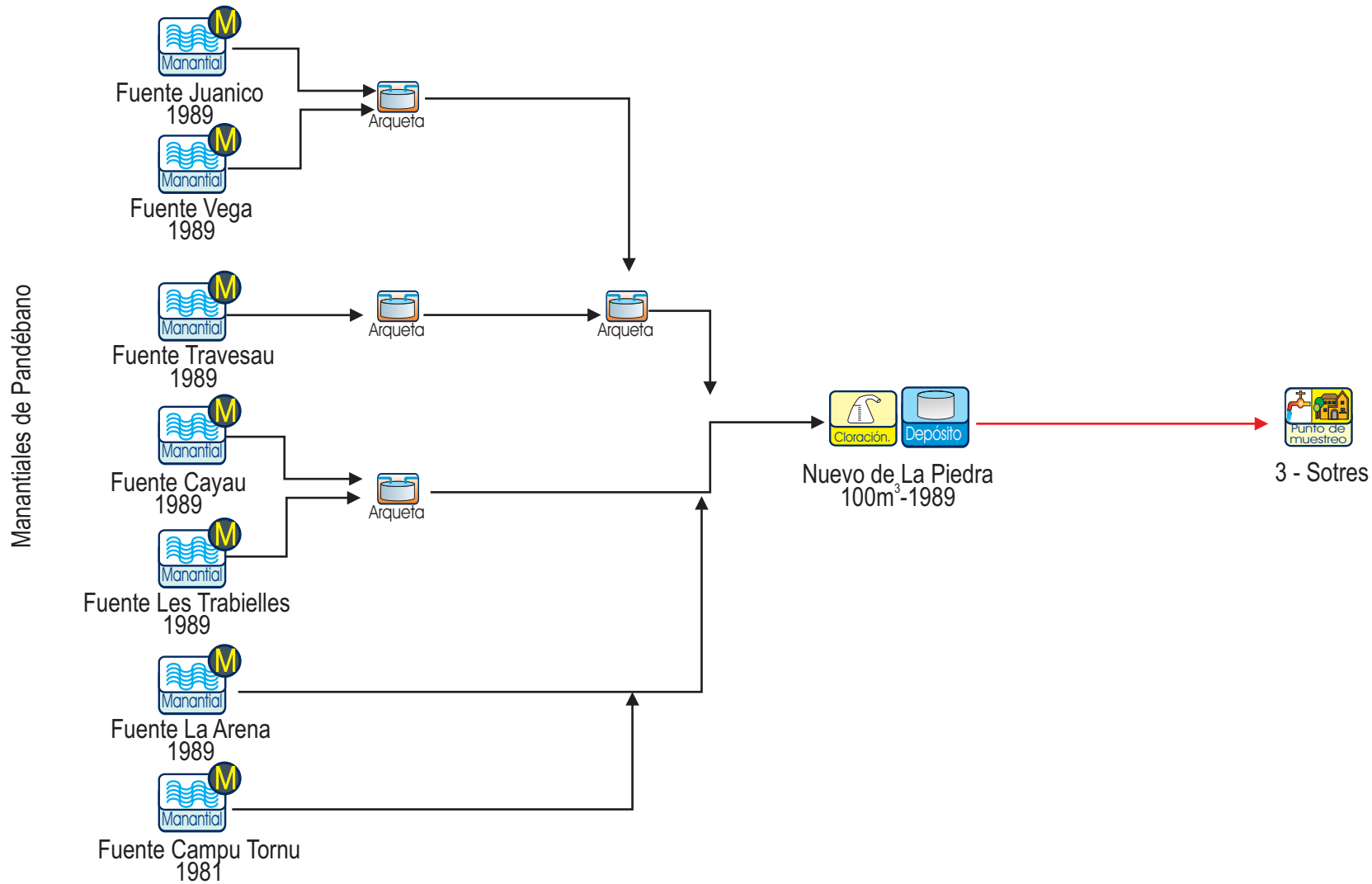


Agua sin tratamiento  
 Agua tratada  
 Agua bombeada



## 3.- ABASTECIMIENTO A SOTRES

Titular:		AYUNTAMIENTO DE CABRALES					Gestor: ASTURAGUA										
Nº P.M.	Entidad singular	Población (Nomenclator 2003 -SADEI)					Depósito	Captación	Tratamiento		Nº Análisis			Nº determinaciones cloro residual libre			
		De derecho	Abastecida	Controlada E.S.	Controlada P.M.	% Controlada P.M.			ETAP	CI	Tot	A	NA	Tot	C	H	A
5	Sotres	156	156	156	156	6,7	Nuevo de la Piedra	M. Fuente Juanico M. Fuente Vega M. Fuente Travesau M. Fuente Cayau M. Fuente Les Trabielles M. Fuente La Arena M. Fuente Campu Tornu		X	3	1	2	20	15	0	5
<b>Total</b>		156	156	156	156	6,7					3	1	2	20	15	0	5



### Símbolos empleados

Procedencia



Tratamiento



Almacenamiento y distribución



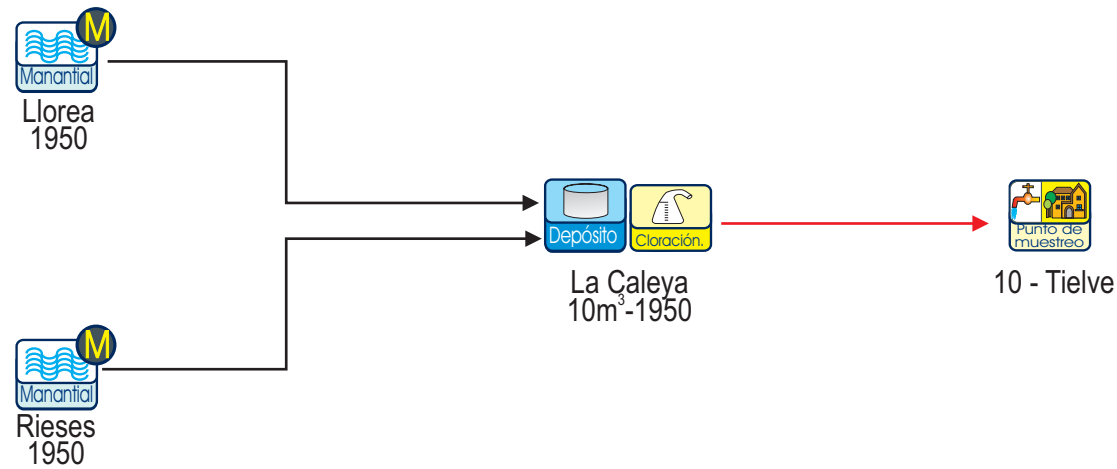
Abastecimiento y Control



Agua sin tratamiento  
 Agua tratada  
 Agua bombeada

## 8.- ABASTECIMIENTO A TIELVE

Titular:		AYUNTAMIENTO DE CABRALES					Gestor: ASTURAGUA										
Nº P.M.	Entidad singular	Población (Nomenclator 2003 -SADEI)					Depósito	Captación	Tratamiento		Nº Análisis			Nº determinaciones cloro residual libre			
		De derecho	Abastecida	Controlada E.S.	Controlada P.M.	% Controlada P.M.			ETAP	CI	Tot	A	NA	Tot	C	H	A
10	Tielve	68	68	68	68	2,9	La Caleyá (1) (3) (4)	M. Rieses (2) M. Llorea (2)		X	2	1	1	3	0	0	3
Total		68	68	68	68	2,9					2	1	1	3	0	0	3



### Símbolos empleados

Procedencia



Almacenamiento y distribución



Tratamiento



Abastecimiento y Control

