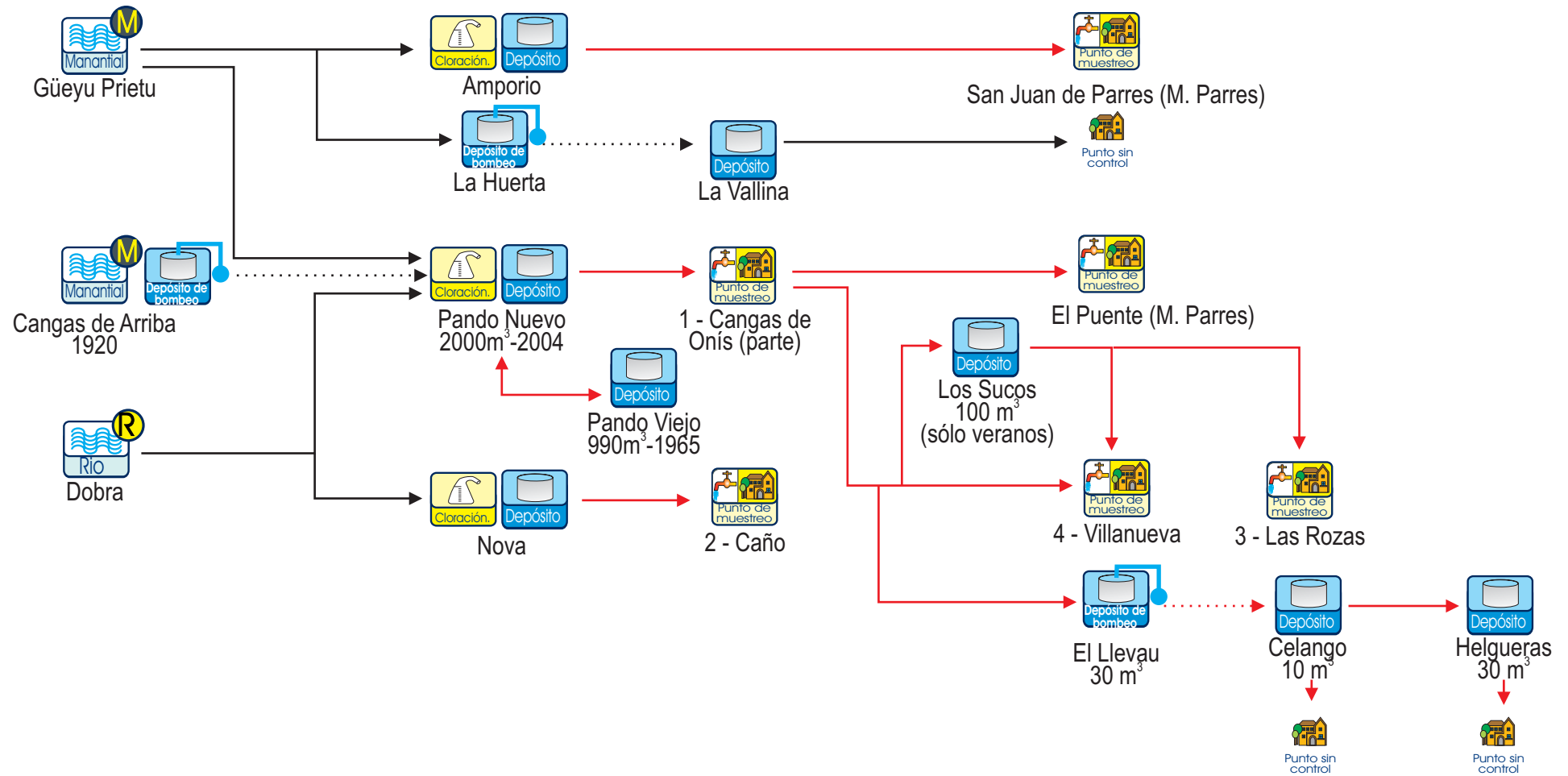


## 1.- ABASTECIMIENTO A CANGAS DE ONIS, SAN JUAN DE PARRES Y OTRAS

Titular:		AYUNTAMIENTO DE CANGAS DE ONIS					Gestor: ASTURAGUA										
Nº P.M.	Entidad singular	Población (Nomenclator 2003 -SADEI)					Depósito	Captación	Tratamiento		Nº Análisis			Nº determinaciones cloro residual libre			
		De derecho	Abastecida	Controlada E.S.	Controlada P.M.	% Controlada P.M.			ETAP	CI	Tot	A	NA	Tot	C	H	A
1	Cangas De Onis (parte)	3.391	3.321	3.321	3.321	52,2	Pando Nuevo	R. Dobra M. Güeyu Prietu M. Cangas de Arriba		X	2	2	0	246	182	45	19
.	El Puente (M. Parres)	69*	69*	69*	112*		Ninguno										
	Caxidi (M. Parres)	16*	16*	16*													
	Prestín (M. Parres)	27*	27*	27*													
2	Caño	113	113	113	113	1,8	Noval	R. Dobra		X	2	1	1	11	10	0	1
3	Las Rozas	117	117	117	117	1,8	Los Sucos	R. Dobra M. Güeyu Prietu M. Cangas de Arriba		X	2	2	0	11	11	0	0
4	Villanueva	98	98	98	98	1,5	Los Sucos	R. Dobra M. Güeyu Prietu M. Cangas de Arriba		X	2	2	0	11	11	0	0
	Celango	20	20	0			Celango										

## 1.- ABASTECIMIENTO A CANGAS DE ONIS, SAN JUAN DE PARRES Y OTRAS

Titular:		AYUNTAMIENTO DE CANGAS DE ONIS					Gestor: ASTURAGUA											
Nº P.M.	Entidad singular	Población (Nomenclator 2003 -SADEI)					Depósito	Captación	Tratamiento		Nº Análisis			Nº determinaciones cloro residual libre				
		De derecho	Abastecida	Controlada E.S.	Controlada P.M.	% Controlada P.M.			ETAP	CI	Tot	A	NA	Tot	C	H	A	
	Helgueras	32	32	0			Helgueras											
	S.Juan de Parres (M. Parres)	110*	110*	110*	110*		Amporio											
	La Roza (M. Parres)	43*	43*	0			La Vallina											
<b>Total</b>		3.771	3.701	3.649	3.649	57,4				8	7	1	279	214	45	20		



### Símbolos empleados

Procedencia



Tratamiento



Almacenamiento y distribución



Abastecimiento y Control



Agua sin tratamiento  
 Agua tratada  
 Agua bombeada

## 4.- ABASTECIMIENTO A CORAO

Titular:		AYUNTAMIENTO DE CANGAS DE ONIS					Gestor:		ASTURAGUA								
Nº P.M.	Entidad singular	Población (Nomenclator 2003 -SADEI)					Depósito	Captación	Tratamiento		Nº Análisis			Nº determinaciones cloro residual libre			
		De derecho	Abastecida	Controlada E.S.	Controlada P.M.	% Controlada P.M.			ETAP	CI	Tot	A	NA	Tot	C	H	A
7	Corao	132	132	132	132	2,1	Corigos	M. Guañaz		X	2	2	0	11	9	0	2
Total		132	132	132	132	2,1					2	2	0	11	9	0	2



### Símbolos empleados

Procedencia



Almacenamiento y distribución



Tratamiento



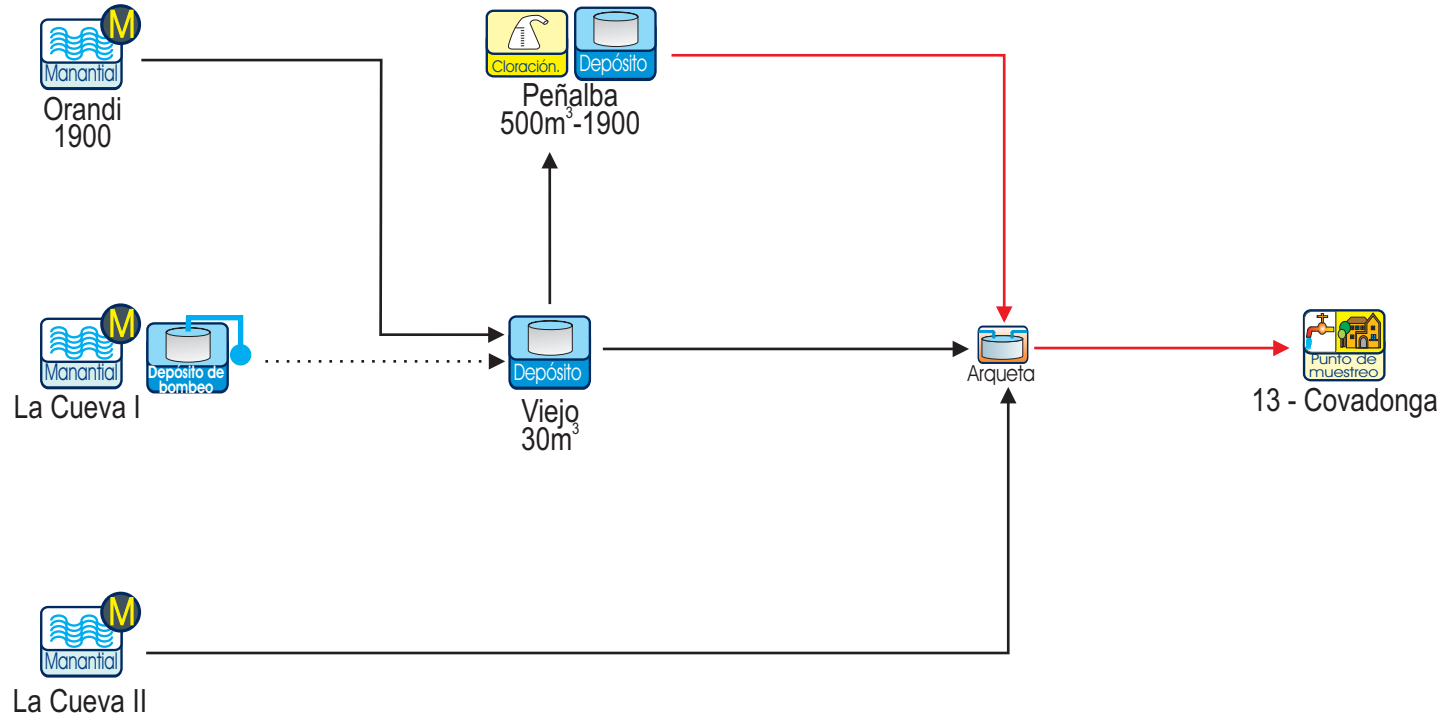
Abastecimiento y Control



Agua sin tratamiento  
 Agua tratada  
 Agua bombeada

## 10.- ABASTECIMIENTO A COVADONGA

Titular:		AYUNTAMIENTO DE CANGAS DE ONIS					Gestor: ASTURAGUA										
Nº P.M.	Entidad singular	Población (Nomenclator 2003 -SADEI)					Depósito	Captación	Tratamiento		Nº Análisis			Nº determinaciones cloro residual libre			
		De derecho	Abastecida	Controlada E.S.	Controlada P.M.	% Controlada P.M.			ETAP	CI	Tot	A	NA	Tot	C	H	A
13	Covadonga	68	68	68	68	1,1	Peñalva Viejo	M. Orandi M. La Cueva 1 M. La Cueva 2		X	2	2	0	11	8	0	3
<b>Total</b>		68	68	68	68	1,1					2	2	0	11	8	0	3



### Símbolos empleados

Procedencia



Tratamiento



Almacenamiento y distribución



Abastecimiento y Control

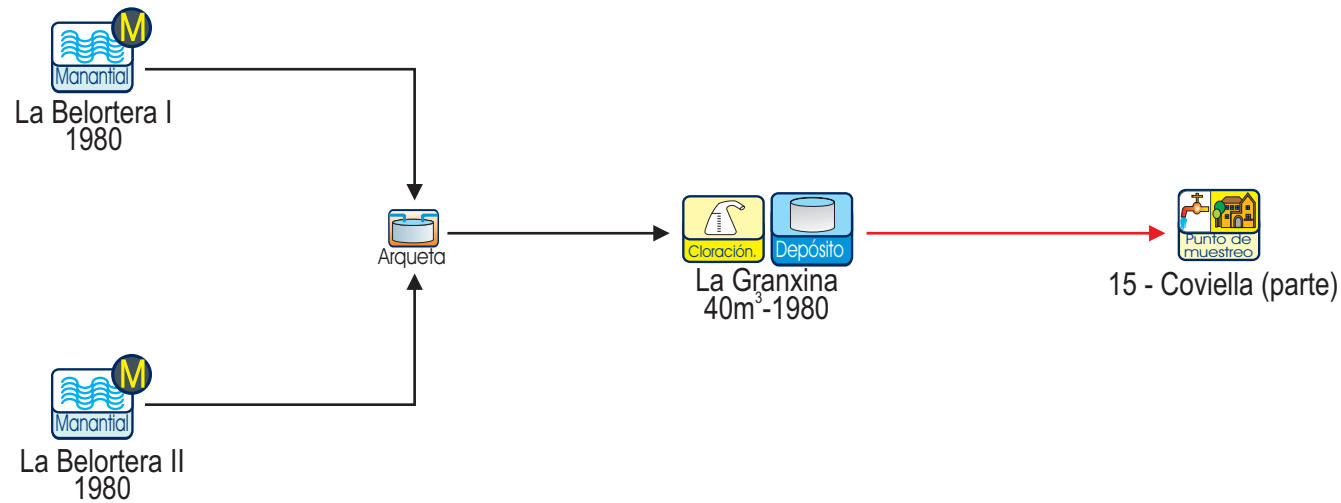


Agua sin tratamiento  
 Agua tratada  
 Agua bombeada

## 12.- ABASTECIMIENTO A COVIELLA (PARTE)

Titular:		AYUNTAMIENTO DE CANGAS DE ONIS						Gestor: ASTURAGUA									
Nº P.M.	Entidad singular	Población (Nomenclator 2003 -SADEI)					Depósito	Captación	Tratamiento		Nº Análisis			Nº determinaciones cloro residual libre			
		De derecho	Abastecida	Controlada E.S.	Controlada P.M.	% Controlada P.M.			ETAP	CI	Tot	A	NA	Tot	C	H	A
15	Coviella (parte)	104	90	90	90	1,4	La Granxina	M. La Belortera I M. La Belortera II		X	2	2	0	11	9	0	2
Total		104	90	90	90	1,4					2	2	0	11	9	0	2





### Símbolos empleados

Procedencia



Tratamiento



Almacenamiento y distribución



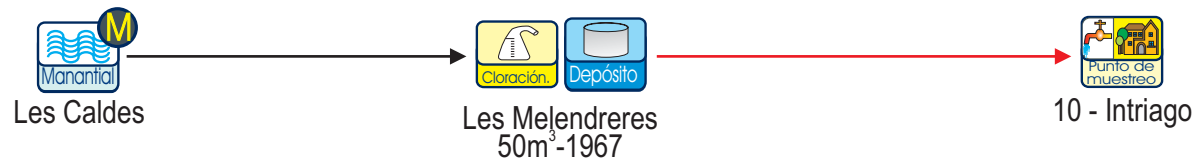
Abastecimiento y Control



Agua sin tratamiento  
 Agua tratada  
 Agua bombeada

## 7.- ABASTECIMIENTO A INTRIAGO

Titular:		AYUNTAMIENTO DE CANGAS DE ONIS						Gestor: AYUNTAMIENTO DE CANGAS DE ONIS / JUNTA									
Nº P.M.	Entidad singular	Población (Nomenclator 2003 -SADEI)					Depósito	Captación	Tratamiento		Nº Análisis			Nº determinaciones cloro residual libre			
		De derecho	Abastecida	Controlada E.S.	Controlada P.M.	% Controlada P.M.			ETAP	CI	Tot	A	NA	Tot	C	H	A
10	Intriago	109	109	109	109	1,7	Les Melendreras	M. Les Caldes		X	4	3	1	13	9	0	4
Total		109	109	109	109	1,7					4	3	1	13	9	0	4



### Símbolos empleados

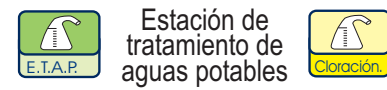
Procedencia



Almacenamiento y distribución



Tratamiento



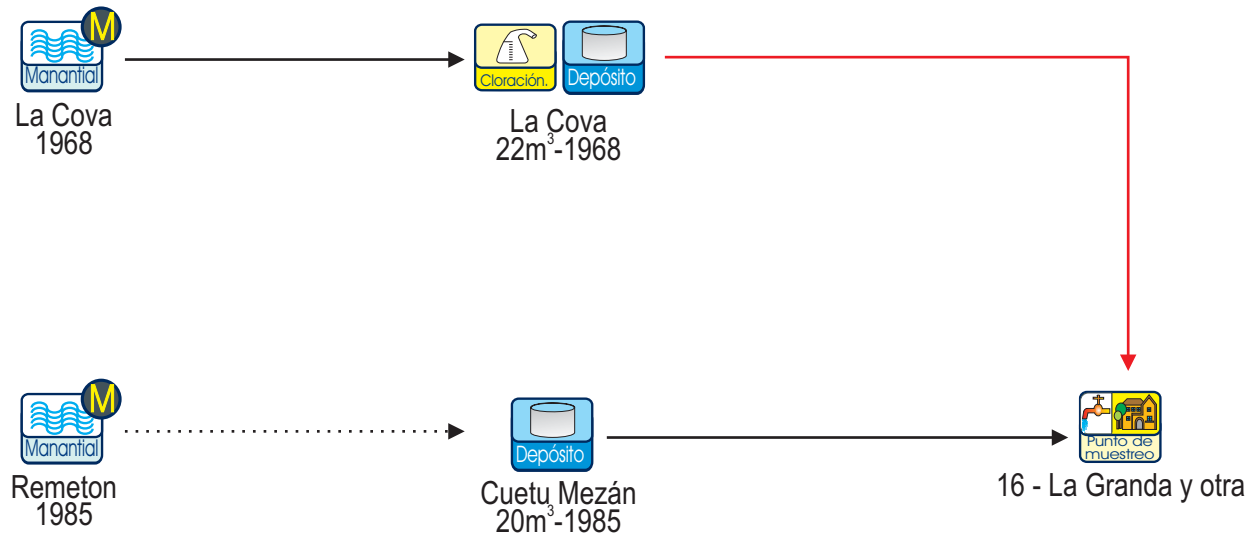
Abastecimiento y Control



Agua sin tratamiento  
 Agua tratada  
 Agua bombeada

## 13.- ABASTECIMIENTO A LA GRANDA - CUENCO

Titular:		AYUNTAMIENTO DE CANGAS DE ONIS					Gestor: AYUNTAMIENTO DE CANGAS DE ONIS / JUNTA										
Nº P.M.	Entidad singular	Población (Nomenclator 2003 -SADEI)					Depósito	Captación	Tratamiento		Nº Análisis			Nº determinaciones cloro residual libre			
		De derecho	Abastecida	Controlada E.S.	Controlada P.M.	% Controlada P.M.			ETAP	CI	Tot	A	NA	Tot	C	H	A
16	La Granda Cuenco	43 30	43 30	43 30	73	1,1	La Cova Cueto Mezán	M. La Cova M. Remetón		X	4	3	1	13	1	0	12
<b>Total</b>		73	73	73	73	1,1					4	3	1	13	1	0	12



### Símbolos empleados

Procedencia



Tratamiento



Almacenamiento y distribución



Abastecimiento y Control



Agua sin tratamiento  
 Agua tratada  
 Agua bombeada

## 9.- ABASTECIMIENTO A LA RIERA

Titular:		AYUNTAMIENTO DE CANGAS DE ONIS						Gestor: AYUNTAMIENTO DE CANGAS DE ONIS / JUNTA									
Nº P.M.	Entidad singular	Población (Nomenclator 2003 -SADEI)					Depósito	Captación	Tratamiento		Nº Análisis			Nº determinaciones cloro residual libre			
		De derecho	Abastecida	Controlada E.S.	Controlada P.M.	% Controlada P.M.			ETAP	CI	Tot	A	NA	Tot	C	H	A
12	La Riera	59	59	59	59	0,9	La Calcona	M. Las Fuentes		X	4	2	2	13	9	0	4
Total		59	59	59	59	0,9					4	2	2	13	9	0	4



### Símbolos empleados

Procedencia



Almacenamiento y distribución



Tratamiento



Abastecimiento y Control

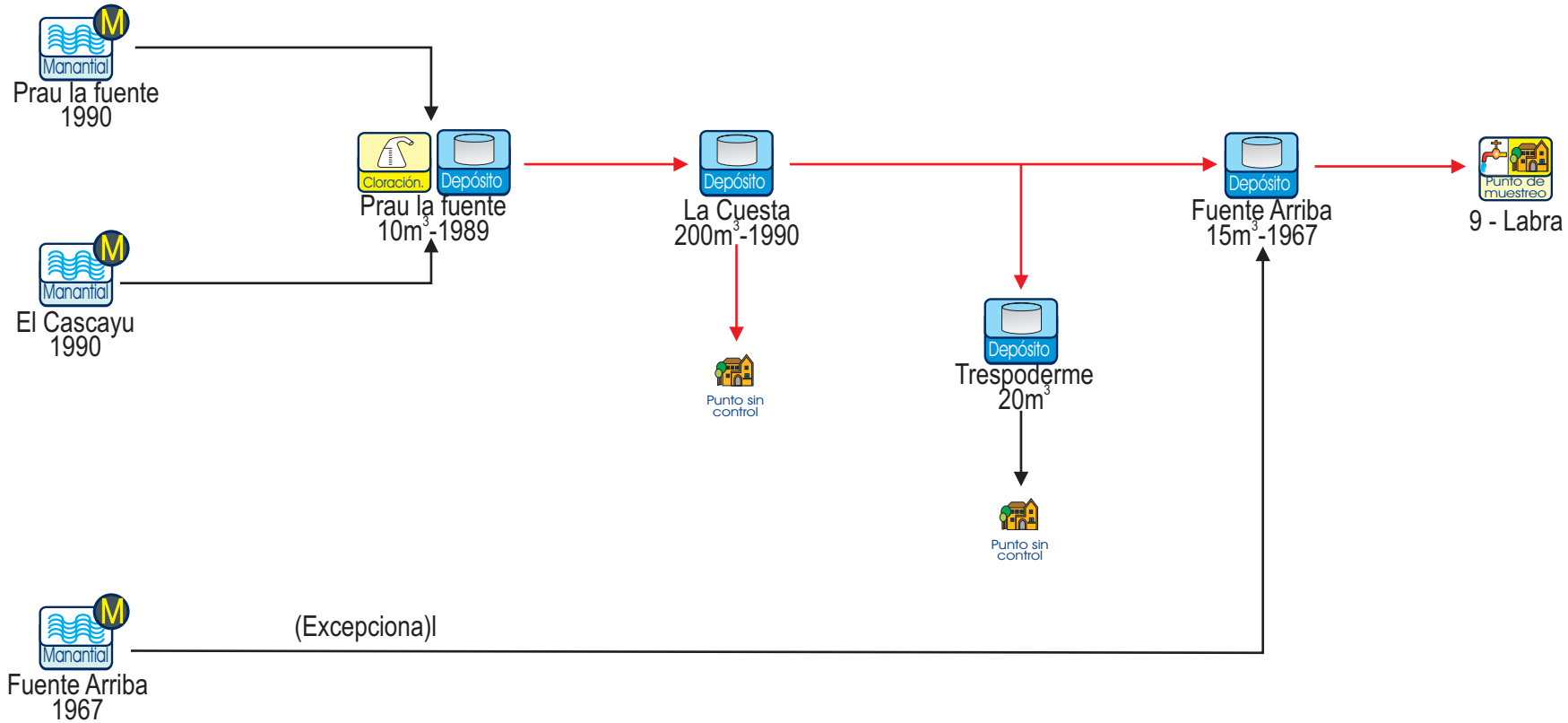


Agua sin tratamiento  
 Agua tratada  
 Agua bombeada

## 6.- ABASTECIMIENTO A LABRA Y OTRAS

Titular:		AYUNTAMIENTO DE CANGAS DE ONIS					Gestor: ASTURAGUA										
Nº P.M.	Entidad singular	Población (Nomenclator 2003 -SADEI)					Depósito	Captación	Tratamiento		Nº Análisis			Nº determinaciones cloro residual libre			
		De derecho	Abastecida	Controlada E.S.	Controlada P.M.	% Controlada P.M.			ETAP	CI	Tot	A	NA	Tot	C	H	A
9	Labra	98	98	98	98	1,5	Fuente Arriba	M. Prau La Fuente		X	2	2	0	11	9	0	2
	Perlleces	30	30	0			Trespoderme	M. El Cascayu									
	Tresano	20	20	0			La Cuesta	M. Fuente Arriba									
	Cebia	12	12	0			La Cuesta										
<b>Total</b>		160	160	98	98	1,5					2	2	0	11	9	0	2





### Símbolos empleados

Procedencia



Tratamiento



Agua sin tratamiento  
 Agua tratada  
 Agua bombeada

Almacenamiento y distribución

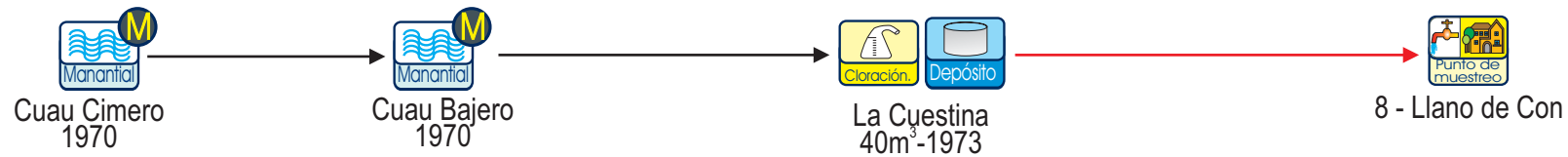


Abastecimiento y Control



## 5.- ABASTECIMIENTO A LLANO DE CON

Titular:		AYUNTAMIENTO DE CANGAS DE ONIS					Gestor: AYUNTAMIENTO DE CANGAS DE ONIS / JUNTA										
Nº P.M.	Entidad singular	Población (Nomenclator 2003 -SADEI)					Depósito	Captación	Tratamiento		Nº Análisis			Nº determinaciones cloro residual libre			
		De derecho	Abastecida	Controlada E.S.	Controlada P.M.	% Controlada P.M.			ETAP	CI	Tot	A	NA	Tot	C	H	A
8	Llano De Con	112	112	112	112	1,8	La Cuestina	M. Cuau Cimero M. Cuau Bajero		X	4	2	2	13	7	0	6
Total		112	112	112	112	1,8					4	2	2	13	7	0	6



### Símbolos empleados

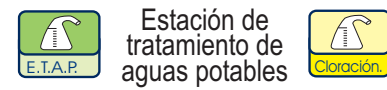
Procedencia



Almacenamiento y distribución



Tratamiento



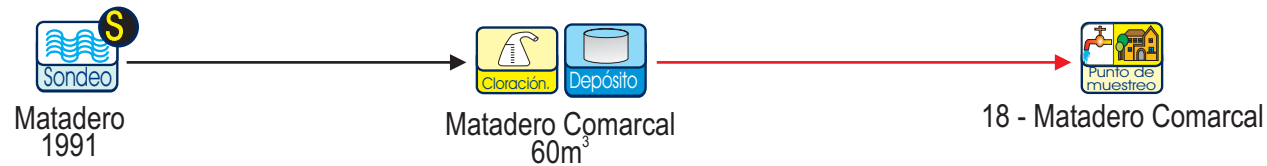
Abastecimiento y Control



Agua sin tratamiento  
 Agua tratada  
 Agua bombeada

## 15.- ABASTECIMIENTO A MATADERO COMARCAL DE MARGOLLES

Titular:		MANCOMUNIDAD DEL ORIENTE					Gestor:		S. EX. DE CARNE DEL ORIENTE DE ASTURIAS								
Nº P.M.	Entidad singular	Población (Nomenclator 2003 -SADEI)					Depósito	Captación	Tratamiento		Nº Análisis			Nº determinaciones cloro residual libre			
		De derecho	Abastecida	Controlada E.S.	Controlada P.M.	% Controlada P.M.			ETAP	CI	Tot	A	NA	Tot	C	H	A
18	Matadero Comarcal	0	0	0	0	0,0	Matadero	Sondeo Matadero		X	4	3	1	13	5	0	8
Total		0	0	0	0	0,0					4	3	1	13	5	0	8



### Símbolos empleados

Procedencia



Tratamiento



Almacenamiento y distribución



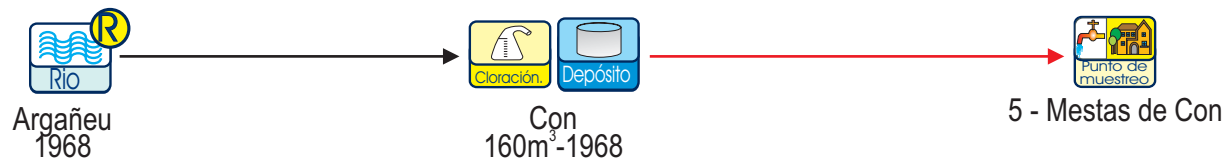
Abastecimiento y Control



Agua sin tratamiento  
 Agua tratada  
 Agua bombeada

## 2.- ABASTECIMIENTO A MESTAS DE CON

Titular:		AYUNTAMIENTO DE CANGAS DE ONIS					Gestor: ASTURAGUA										
Nº P.M.	Entidad singular	Población (Nomenclator 2003 -SADEI)					Depósito	Captación	Tratamiento		Nº Análisis			Nº determinaciones cloro residual libre			
		De derecho	Abastecida	Controlada E.S.	Controlada P.M.	% Controlada P.M.			ETAP	CI	Tot	A	NA	Tot	C	H	A
5	Mestas De Con	213	213	213	213	3,4	Con	R. Argañeu		X	2	2	0	11	9	0	2
<b>Total</b>		213	213	213	213	3,4					2	2	0	11	9	0	2



### Símbolos empleados

Procedencia



Almacenamiento y distribución



Tratamiento



Abastecimiento y Control



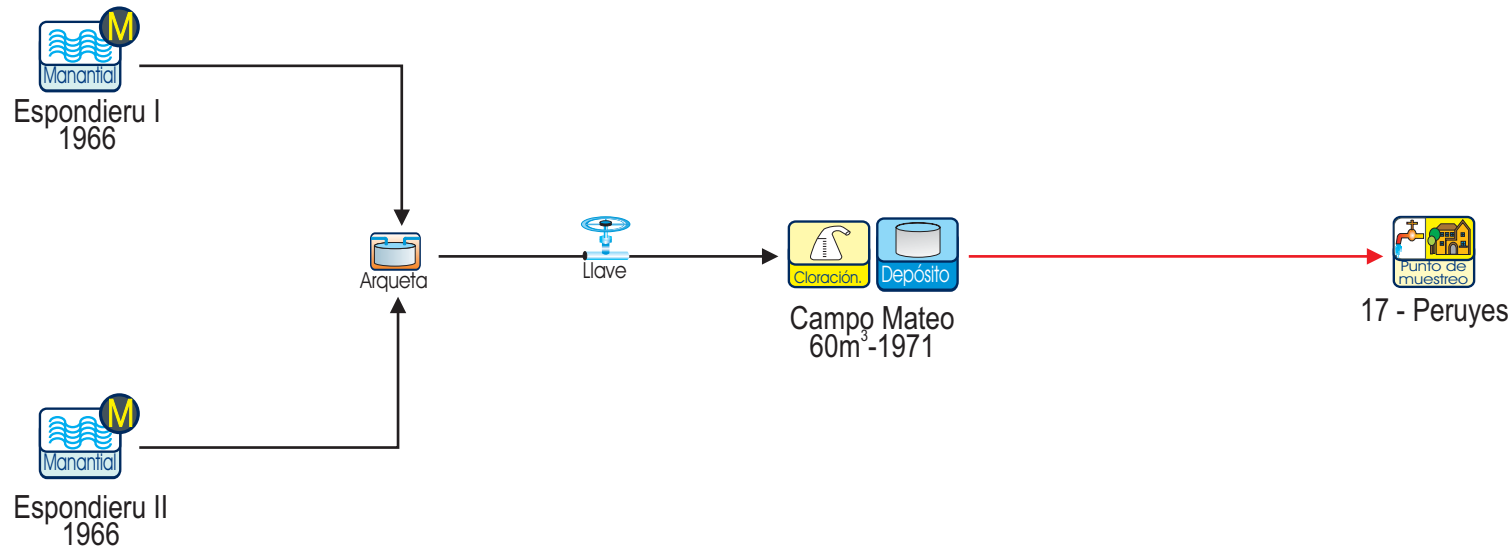
Estación de tratamiento de aguas potables

Agua sin tratamiento  
 Agua tratada  
 Agua bombeada

## 14.- ABASTECIMIENTO A PERUYES

Titular:		AYUNTAMIENTO DE CANGAS DE ONIS						Gestor: ASTURAGUA									
Nº P.M.	Entidad singular	Población (Nomenclator 2003 -SADEI)					Depósito	Captación	Tratamiento		Nº Análisis			Nº determinaciones cloro residual libre			
		De derecho	Abastecida	Controlada E.S.	Controlada P.M.	% Controlada P.M.			ETAP	CI	Tot	A	NA	Tot	C	H	A
17	Peruyes	69	69	69	69	1,1	Campo Mateo	M. Espondieru I M. Espondieru II		X	2	1	1	11	9	2	0
Total		69	69	69	69	1,1					2	1	1	11	9	2	0





### Símbolos empleados

Procedencia



Tratamiento



Almacenamiento y distribución



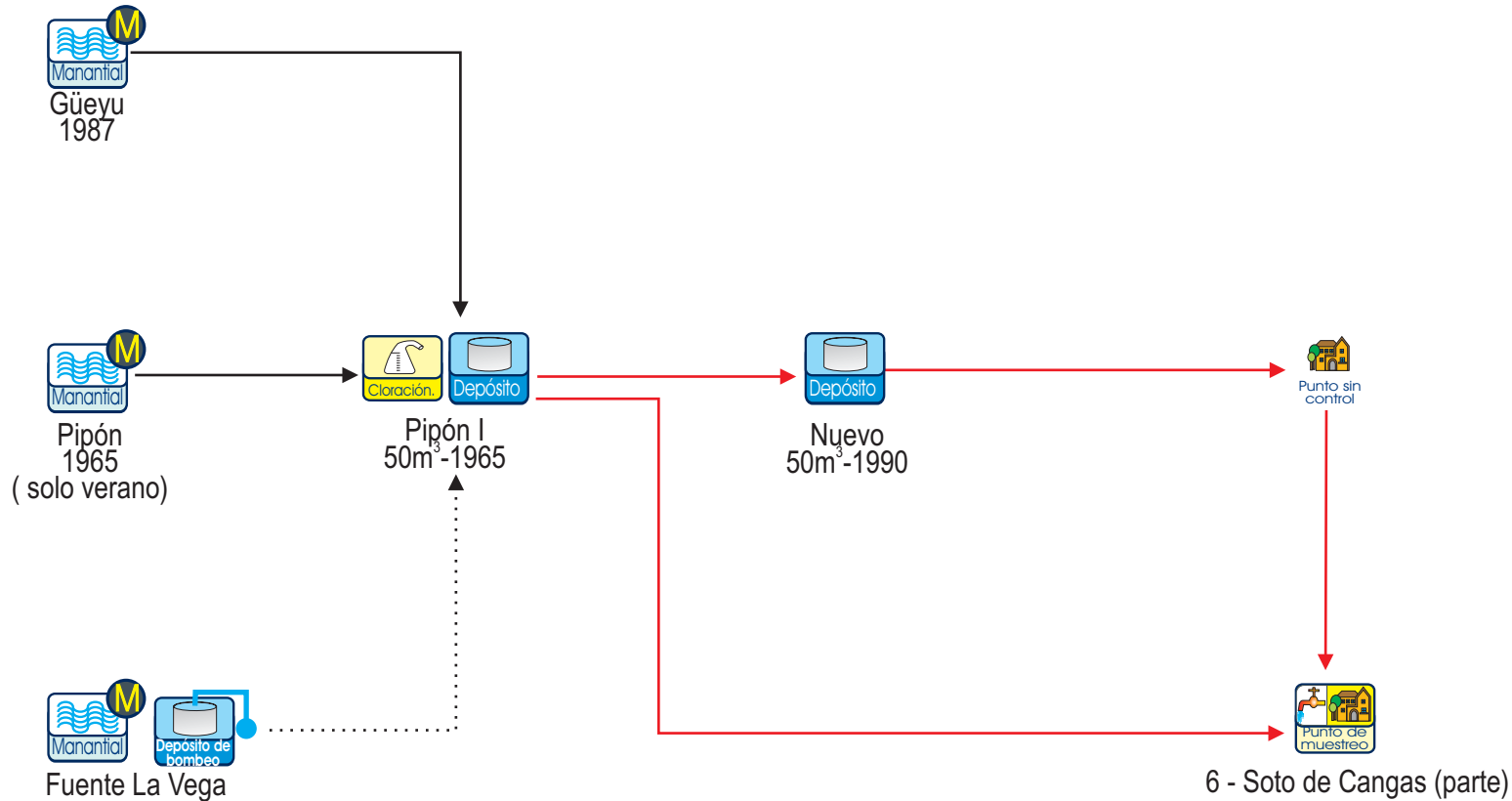
Abastecimiento y Control



Agua sin tratamiento  
 Agua tratada  
 Agua bombeada

## 3.- ABASTECIMIENTO A SOTO DE CANGAS

Titular:		AYUNTAMIENTO DE CANGAS DE ONIS					Depósito		Gestor: ASTURAGUA								
Nº P.M.	Entidad singular	Población (Nomenclator 2003 -SADEI)					Depósito	Captación	Tratamiento		Nº Análisis			Nº determinaciones cloro residual libre			
		De derecho	Abastecida	Controlada E.S.	Controlada P.M.	% Controlada P.M.			ETAP	CI	Tot	A	NA	Tot	C	H	A
6	Soto De Cangas (Parte)	178	161	161	161	2,5	Pipón	M. Güeyu		X	2	2	0	11	11	0	0
	Soto De Cangas (p.Barrio del Bosque)	178*	17	0	0		Nuevo	M. Pipón M. Fuente La Vega									
<b>Total</b>		178	178	161	161	2,5					2	2	0	11	11	0	0

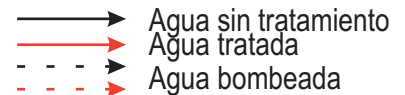


### Símbolos empleados

Procedencia



Tratamiento



Almacenamiento y distribución

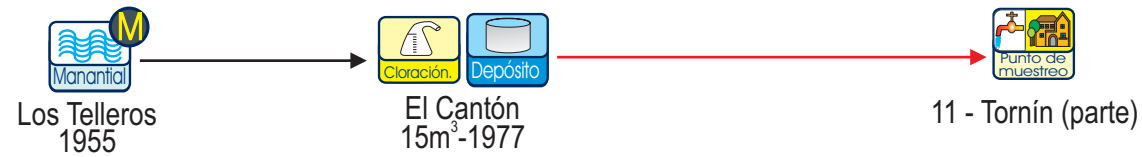


Abastecimiento y Control



## 8.- ABASTECIMIENTO A TORNIN

Titular:		AYUNTAMIENTO DE CANGAS DE ONIS						Gestor: AYUNTAMIENTO DE CANGAS DE ONIS									
Nº P.M.	Entidad singular	Población (Nomenclator 2003 -SADEI)					Depósito	Captación	Tratamiento		Nº Análisis			Nº determinaciones cloro residual libre			
		De derecho	Abastecida	Controlada E.S.	Controlada P.M.	% Controlada P.M.			ETAP	CI	Tot	A	NA	Tot	C	H	A
11	Tornin (Parte)	93	90	90	90	1,4	El Cantón	M. Los Telleros		X	4	1	3	13	9	0	4
Total		93	90	90	90	1,4					4	1	3	13	9	0	4

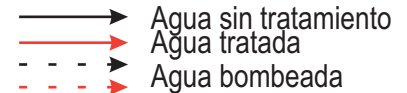


### Símbolos empleados

Procedencia



Tratamiento



Almacenamiento y distribución

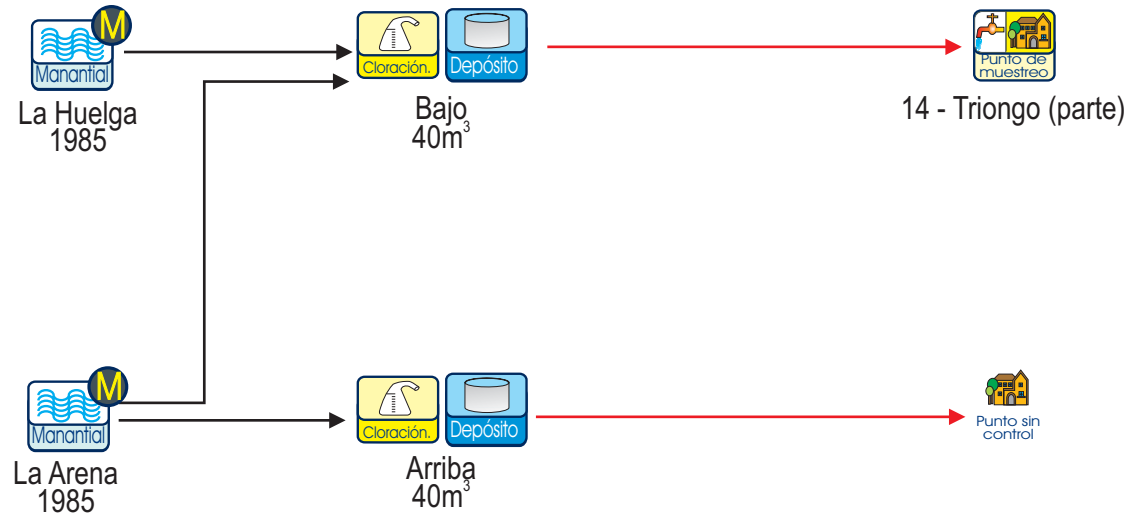


Abastecimiento y Control



## 11.- ABASTECIMIENTO A TRIONGO

Titular:		AYUNTAMIENTO DE CANGAS DE ONIS					Gestor: AYUNTAMIENTO DE CANGAS DE ONIS / JUNTA										
Nº P.M.	Entidad singular	Población (Nomenclator 2003 -SADEI)					Depósito	Captación	Tratamiento		Nº Análisis			Nº determinaciones cloro residual libre			
		De derecho	Abastecida	Controlada E.S.	Controlada P.M.	% Controlada P.M.			ETAP	CI	Tot	A	NA	Tot	C	H	A
14	Triongo (Parte)	111	94	94	94	1,5	Bajo	M. La Arena		X	4	3	1	13	5	1	7
	Triongo (B. Collao)	111*	17	0	0		Arriba	M. La Huelga									
<b>Total</b>		111	111	94	94	1,5					4	3	1	13	5	1	7



### Símbolos empleados

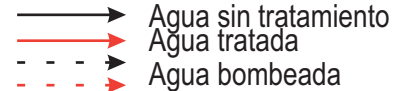
Procedencia



Tratamiento



Estación de tratamiento de aguas potables



Almacenamiento y distribución



Abastecimiento y Control



Fuente pública