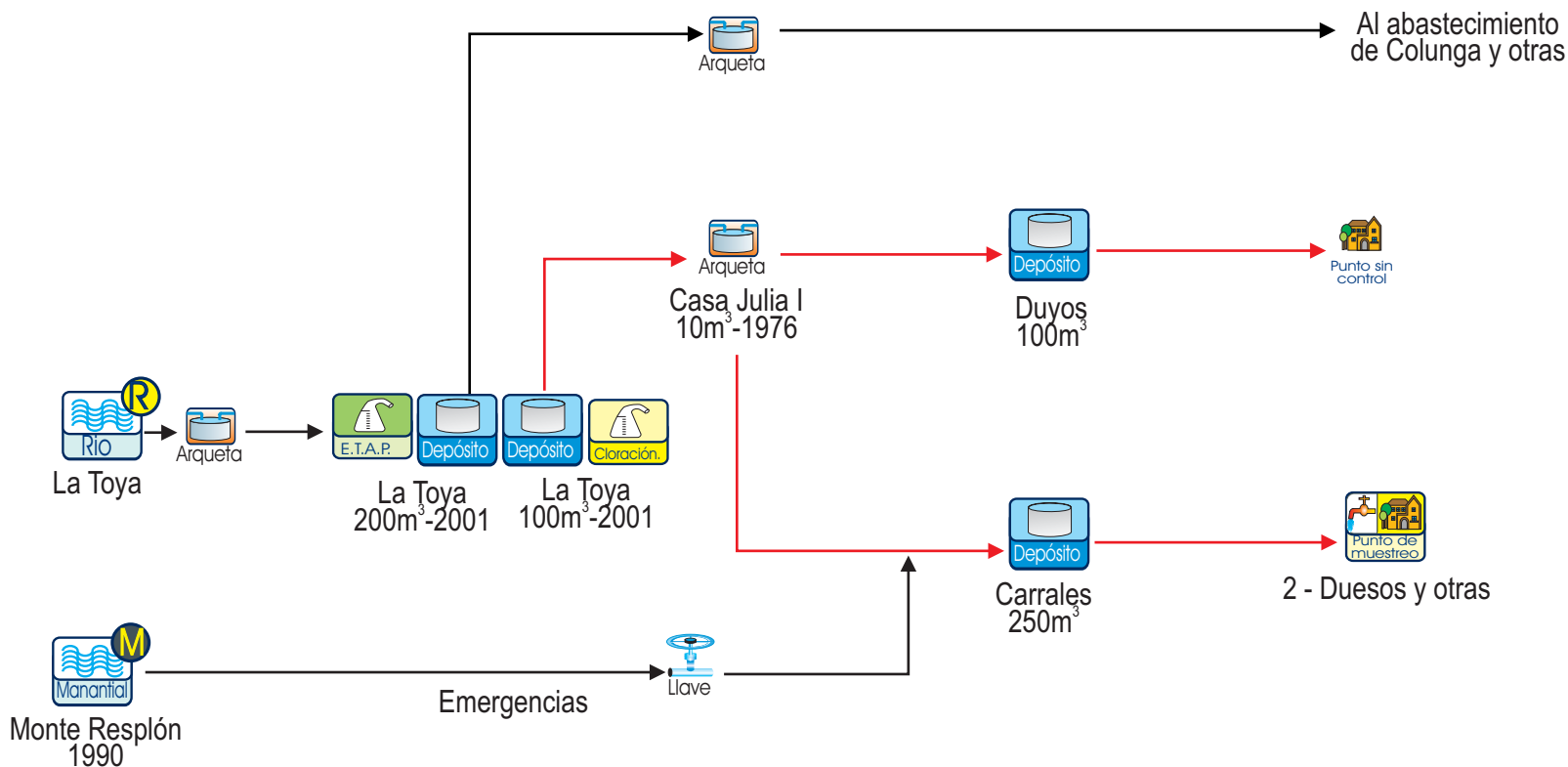


2.- ABASTECIMIENTO A DUESOS

Titular:		AYUNTAMIENTO DE CARAVIA					Gestor: AYUNTAMIENTO DE CARAVIA										
N° P.M.	Entidad singular	Población (Nomenclator 2003 -SADEI)					Depósito	Captación	Tratamiento		N° Análisis			N° determinaciones cloro residual libre			
		De derecho	Abastecida	Controlada E.S.	Controlada P.M.	% Controlada P.M.			ETAP	CI	Tot	A	NA	Tot	C	H	A
2	Duesos	144	144	144	183	31,8	Carrales	R. La Toya	X (5)	X	4	3	1	13	9	0	4
	Carrales	24	24	24													
	La Espasa	15	15	15													
	Duyos	63	63	0		Duyos											
Total		246	246	183	183	31,8					4	3	1	13	9	0	4



Símbolos empleados

Procedencia



Almacenamiento y distribución



Tratamiento



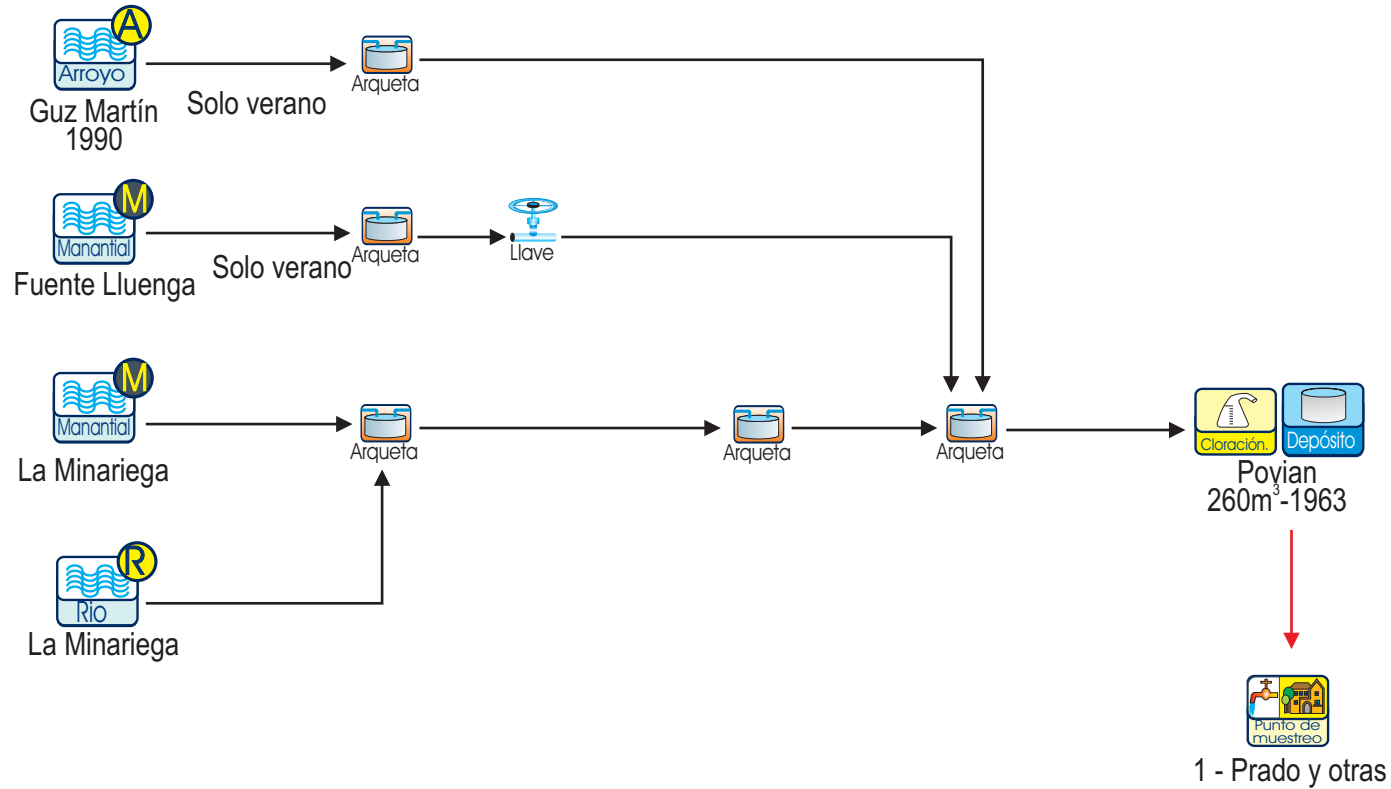
Abastecimiento y Control



Agua sin tratamiento
 Agua tratada
 Agua bombeada

1.- ABASTECIMIENTO A PRADO

Titular:		AYUNTAMIENTO DE CARAVIA					Gestor: AYUNTAMIENTO DE CARAVIA										
Nº P.M.	Entidad singular	Población (Nomenclator 2003 -SADEI)					Depósito	Captación	Tratamiento		Nº Análisis			Nº determinaciones cloro residual libre			
		De derecho	Abastecida	Controlada E.S.	Controlada P.M.	% Controlada P.M.			ETAP	CI	Tot	A	NA	Tot	C	H	A
1	Prado	205	205	205	313	54,4	Povián	R. La Minariega		X	4	3	1	13	11	0	2
	Pumarín	35	35	35				M. La Minariega									
	La Rotella	33	33	33				M. Fuente Lluenga									
	Bandalisque	13	13	13				A. Guz Martín									
	La Cantiella	23	23	23													
	Valle	4	4	4													
Total		313	313	313	313	54,4					4	3	1	13	11	0	2



Símbolos empleados

Procedencia



Tratamiento



Almacenamiento y distribución



Abastecimiento y Control



Agua sin tratamiento
 Agua tratada
 Agua bombeada