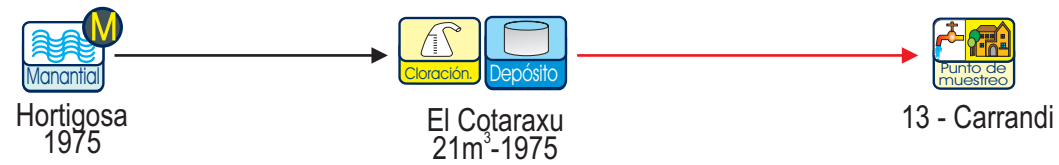


## 3.- ABASTECIMIENTO A CARRANDI

Titular:		JUNTA VECINAL						Gestor:									
Nº P.M.	Entidad singular	Población (Nomenclator 2003 -SADEI)					Depósito	Captación	Tratamiento		Nº Análisis			Nº determinaciones cloro residual libre			
		De derecho	Abastecida	Controlada E.S.	Controlada P.M.	% Controlada P.M.			ETAP	CI	Tot	A	NA	Tot	C	H	A
13	Carrandi	136	136	136	136	3,4	El Cotaraxu	M. Hortigosa		X	4	3	1	13	13	0	0
Total		136	136	136	136	3,4					4	3	1	13	13	0	0



### Símbolos empleados

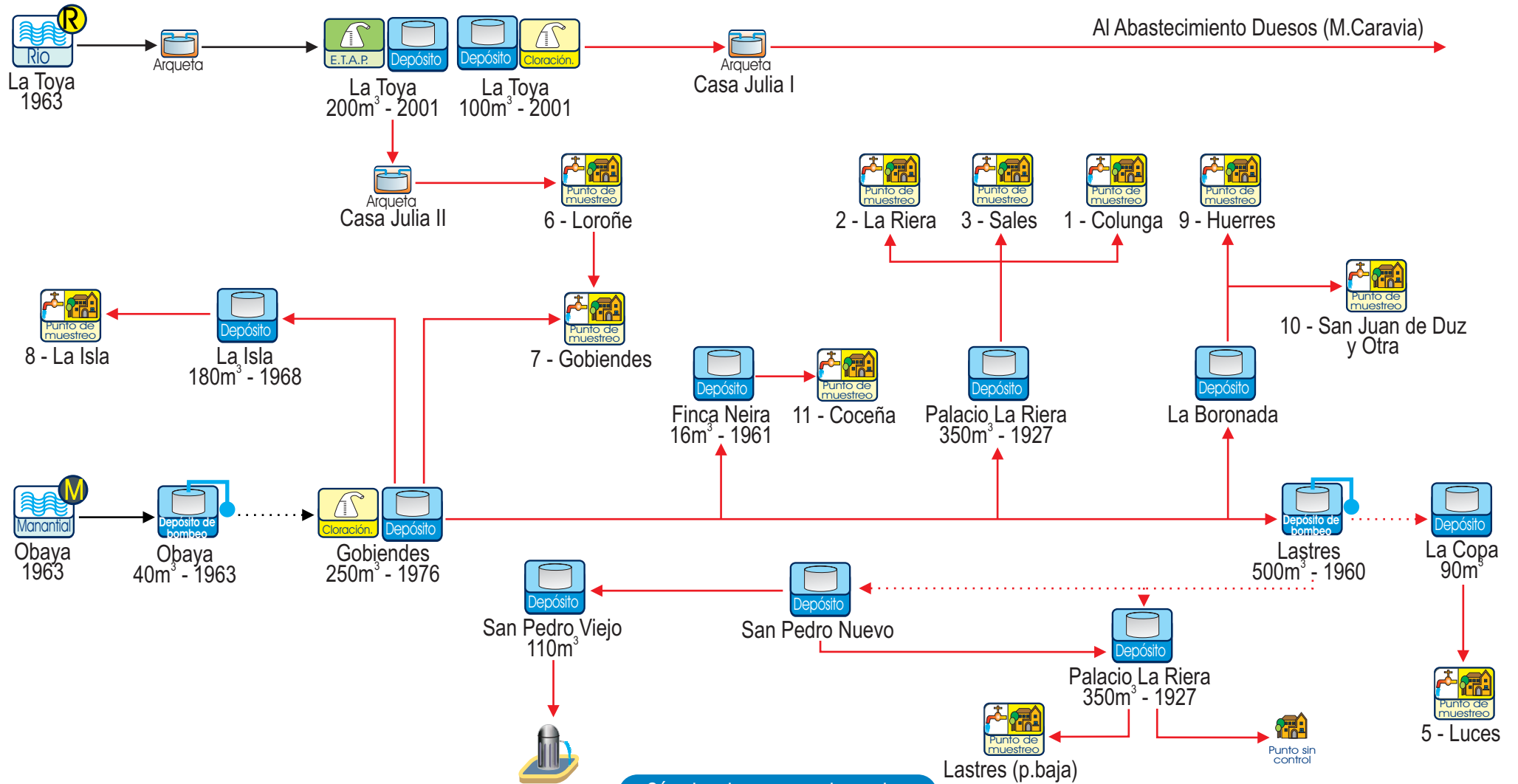
Procedencia	Arroyo Rio Manantial Embalse Sondeo	Tratamiento	Estación de tratamiento de aguas potables Cloración	Agua sin tratamiento Agua tratada Agua bombeada
Almacenamiento y distribución	Deposito de bombeo Depósito Arqueta Llave	Abastecimiento y Control	Punto de muestreo Punto sin control Fuente pública	

## 1.- ABASTECIMIENTO A COLUNGA Y OTRAS

Titular:		AYUNTAMIENTO DE COLUNGA					Gestor: ASTURAGUA										
Nº P.M.	Entidad singular	Población (Nomenclator 2003 -SADEI)					Depósito	Captación	Tratamiento		Nº Análisis			Nº determinaciones cloro residual libre			
		De derecho	Abastecida	Controlada E.S.	Controlada P.M.	% Controlada P.M.			ETAP	CI	Tot	A	NA	Tot	C	H	A
1	Colunga	1.101	1.101	1.101	1.101	27,4	Palacio La Riera	M. Obaya		X	2	2	0	11	9	0	2
2	La Riera	161	161	161	161	4,0	Palacio La Riera	M. Obaya		X	2	2	0	11	9	0	2
3	Sales	132	132	132	132	3,3	Palacio La Riera	M. Obaya		X	2	1	1	11	9	0	2
4	Lastres ( p. baja)	973	711	711	711	17,7	Aspo	M. Obaya		X	2	2	0	11	9	0	2
	Lastres ( p. alta)	973*	262	0	0												
5	Luces	230	230	230	230	5,7	La Copa	M. Obaya		X	2	2	0	11	9	0	2
6	Loroñe	160	160	160	160	4,0	La Toya	R. Toya	X (5)	X	2	1	1	11	1	0	10
7	Gobiendes	95	95	95	95	2,4	Gobiendes	R. La Toya M. Obaya	X (5)	X	2	0	2	11	0	0	11
8	La Isla	173	173	173	173	4,3	La Isla	M. Obaya		X	2	1	1	11	9	0	2
9	Huerres	109	109	109	109	2,7	La Boronada	M. Obaya		X	2	0	2	11	9	0	2

## 1.- ABASTECIMIENTO A COLUNGA Y OTRAS

Titular:		AYUNTAMIENTO DE COLUNGA					Depósito		Gestor: ASTURAGUA								
Nº P.M.	Entidad singular	Población (Nomenclator 2003 -SADEI)					Depósito	Captación	Tratamiento		Nº Análisis			Nº determinaciones cloro residual libre			
		De derecho	Abastecida	Controlada E.S.	Controlada P.M.	% Controlada P.M.			ETAP	CI	Tot	A	NA	Tot	C	H	A
10	San Juan De Duz	72	72	72	79	2,0	La Boronada		X	2	1	1	11	9	0	2	
	San Telmo	7	7	7													
11	Cocena	45	45	45	45	1,1	Finca Neira		X	2	2	0	11	9	0	2	
Total		3.258	3.258	2.996	2.996	74,7				22	14	8	121	82	0	39	



### Símbolos empleados

Procedencia	Arroyo	Río	Manantial	Embalse	Sondeo	Tratamiento	Estación de tratamiento de aguas potables	Cloración	Agua sin tratamiento	Agua tratada	Agua bombeada
Almacenamiento y distribución	Depósito de bombeo	Depósito	Arqueta	Llave	Abastecimiento y Control	Punto de muestreo	Punto sin control	Fuente pública			

## 2.- ABASTECIMIENTO A LUE

Titular:		JUNTA VECINAL						Gestor:									
Nº P.M.	Entidad singular	Población (Nomenclator 2003 -SADEI)					Depósito	Captación	Tratamiento		Nº Análisis			Nº determinaciones cloro residual libre			
		De derecho	Abastecida	Controlada E.S.	Controlada P.M.	% Controlada P.M.			ETAP	CI	Tot	A	NA	Tot	C	H	A
12	Lue	149	149	149	149	3,7	La Fragua	S. La Fuente El Camín		X	4	2	2	13	0	0	13
Total		149	149	149	149	3,7					4	2	2	13	0	0	13



### Símbolos empleados

Procedencia



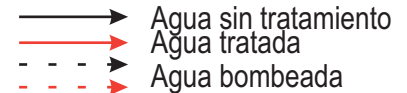
Almacenamiento y distribución



Tratamiento



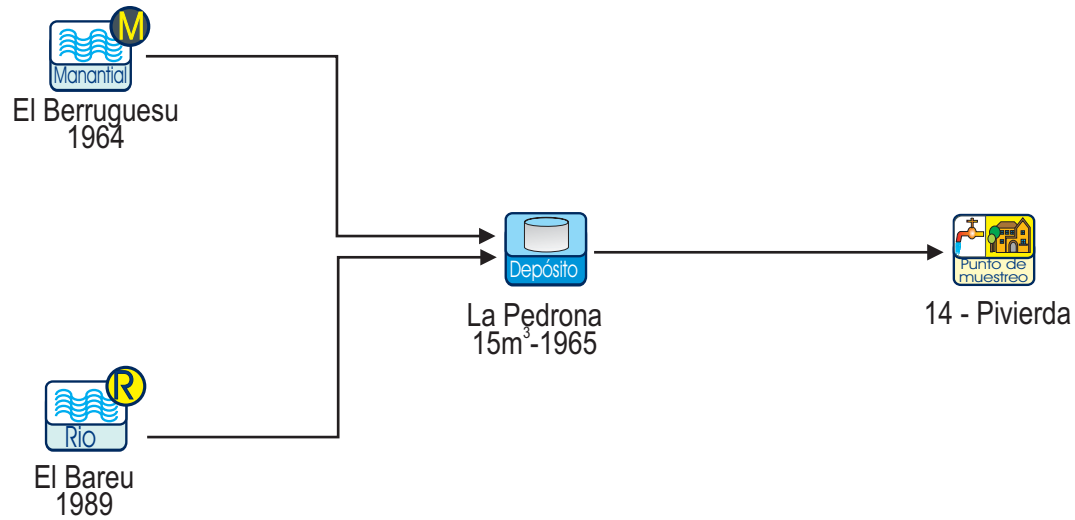
Abastecimiento y Control



## 4.- ABASTECIMIENTO A PIVIERDA

Titular:		JUNTA VECINAL						Gestor:									
Nº P.M.	Entidad singular	Población (Nomenclator 2003 -SADEI)					Depósito	Captación	Tratamiento		Nº Análisis			Nº determinaciones cloro residual libre			
		De derecho	Abastecida	Controlada E.S.	Controlada P.M.	% Controlada P.M.			ETAP	CI	Tot	A	NA	Tot	C	H	A
14	Pivierda	84	84	84	84	2,1	La Pedrona	R. El Bareu M. El Berruguesu			4	0	4	13	0	0	13
Total		84	84	84	84	2,1					4	0	4	13	0	0	13





### Símbolos empleados

Procedencia



Almacenamiento y distribución



Tratamiento



Abastecimiento y Control

