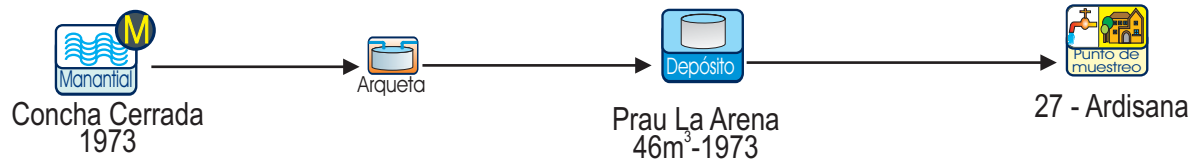


5.- ABASTECIMIENTO A ARDISANA

Titular:		JUNTA VECINAL						Gestor : JUNTA VECINAL									
Nº P.M.	Entidad singular	Población (Nomenclator 2003 -SADEI)					Depósito	Captación	Tratamiento		Nº Análisis			Nº determinaciones cloro residual libre			
		De derecho	Abastecida	Controlada E.S.	Controlada P.M.	% Controlada P.M.			ETAP	CI	Tot	A	NA	Tot	C	H	A
26	Ardisana	159	159	159	159	1,2	Prau La Arena	M. Concha Cerrada			4	1	3	13	0	0	13
Total		159	159	159	159	1,2					4	1	3	13	0	0	13



Símbolos empleados

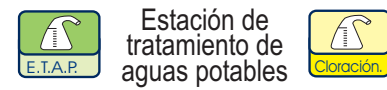
Procedencia



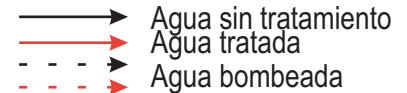
Almacenamiento y distribución



Tratamiento



Estación de tratamiento de aguas potables

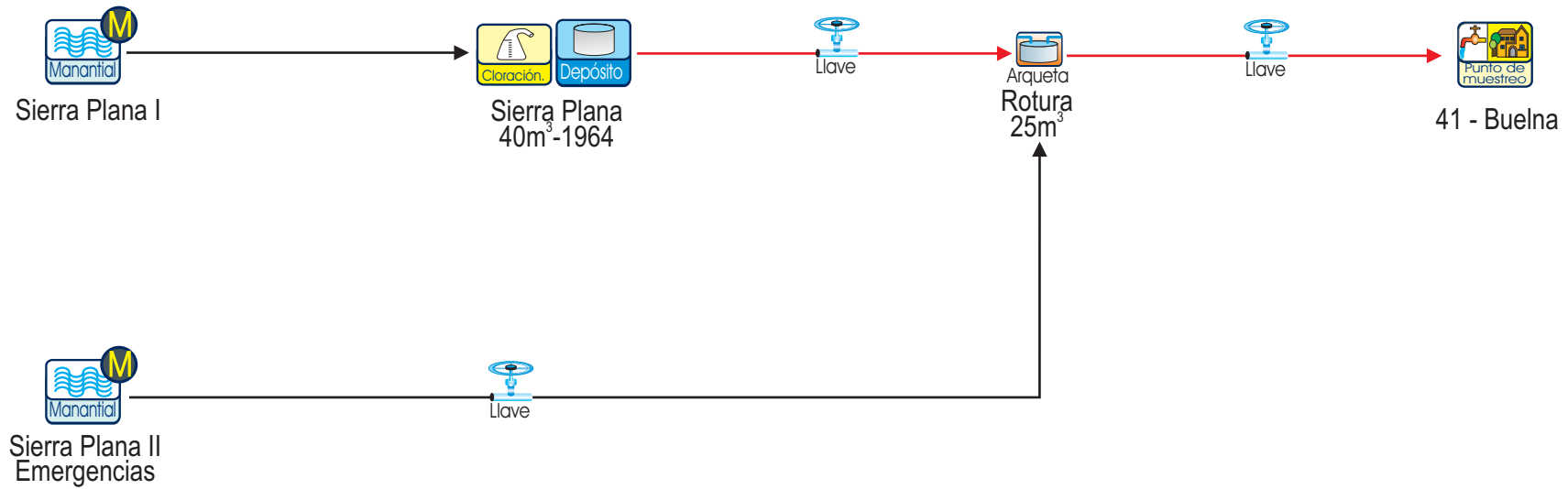


Abastecimiento y Control



18.- ABASTECIMIENTO A BUELNA

Titular:		AYUNTAMIENTO DE LLANES						Gestor: ASTURAGUA									
Nº P.M.	Entidad singular	Población (Nomenclator 2003 -SADEI)					Depósito	Captación	Tratamiento		Nº Análisis			Nº determinaciones cloro residual libre			
		De derecho	Abastecida	Controlada E.S.	Controlada P.M.	% Controlada P.M.			ETAP	CI	Tot	A	NA	Tot	C	H	A
41	Buelna	86	86	86	86	0,7	Sierra Plana	M. Sierra Plana 1 M. Sierra Plana 2		X	2	0	2	11	11	0	0
Total		86	86	86	86	0,7					2	0	2	11	11	0	0



Símbolos empleados

Procedencia



Tratamiento



Almacenamiento y distribución



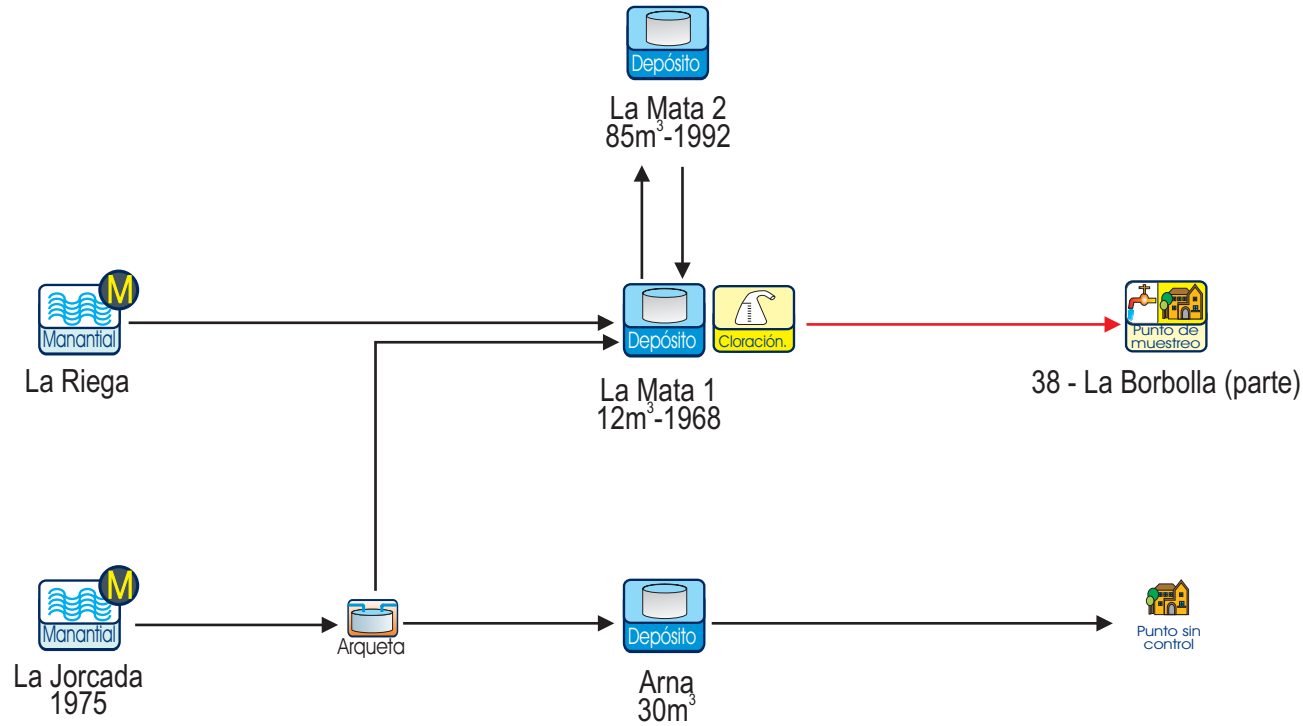
Abastecimiento y Control



Agua sin tratamiento
 Agua tratada
 Agua bombeada

15.- ABASTECIMIENTO A LA BORBOLLA

Titular:		JUNTA VECINAL					Gestor: JUNTA VECINAL										
N° P.M.	Entidad singular	Población (Nomenclator 2003 -SADEI)					Depósito	Captación	Tratamiento		N° Análisis			N° determinaciones cloro residual libre			
		De derecho	Abastecida	Controlada E.S.	Controlada P.M.	% Controlada P.M.			ETAP	CI	Tot	A	NA	Tot	C	H	A
38	La Borbolla(parte)	165	165	152	152	1,2	La Mata	M. La Jorcada		X	4	1	3	13	0	0	13
	Borbolla(p.Prado y Gancioso)	165*	34	0	0		La Mata	M. La Riega									
Total		165	199	152	152	1,2					4	1	3	13	0	0	13



Símbolos empleados

Procedencia



Tratamiento



Almacenamiento y distribución



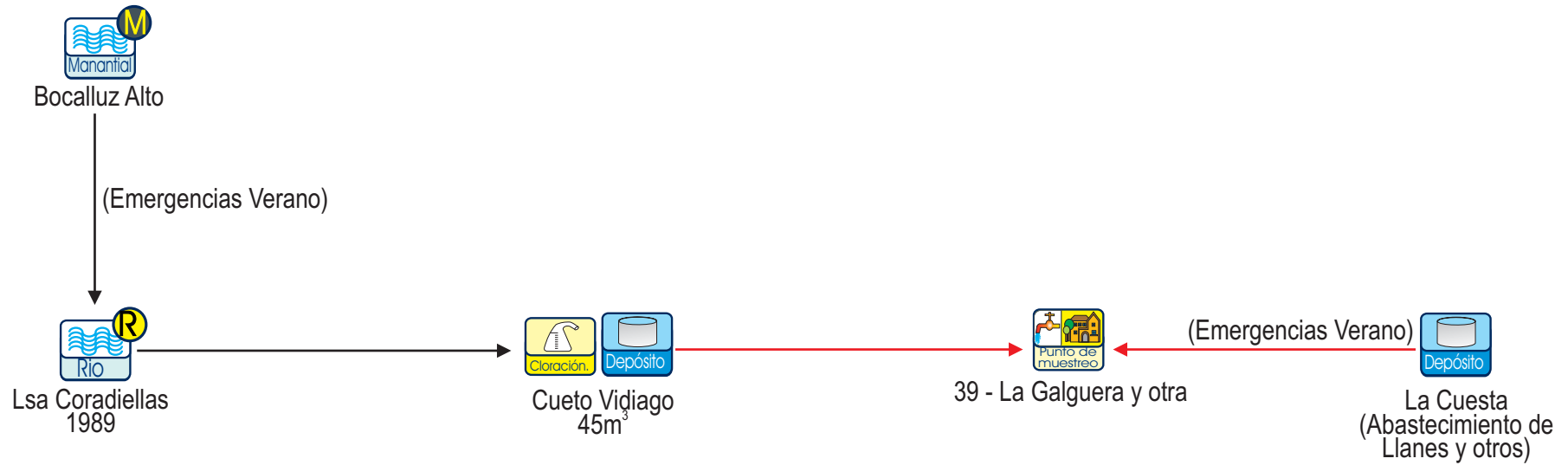
Abastecimiento y Control



Agua sin tratamiento
 Agua tratada
 Agua bombeada

16.- ABASTECIMIENTO A LA GALGUERA

Titular:		AYUNTAMIENTO DE LLANES						Gestor:									
								ASTURAGUA									
Nº P.M.	Entidad singular	Población (Nomenclator 2003 -SADEI)					Depósito	Captación	Tratamiento		Nº Análisis			Nº determinaciones cloro residual libre			
		De derecho	Abastecida	Controlada E.S.	Controlada P.M.	% Controlada P.M.			ETAP	CI	Tot	A	NA	Tot	C	H	A
39	La Galguera Soberrón	90 29	90 29	90 29	119	0,9	Cueto Vidiago La Cuesta (Llanes y otras)	R. La Coradiella M. Bocayuz (emergencias)		X	2	2	0	11	9	0	2
Total		119	119	119	119	0,9					2	2	0	11	9	0	2



Símbolos empleados

Procedencia



Almacenamiento y distribución



Tratamiento



Abastecimiento y Control



Agua sin tratamiento
 Agua tratada
 Agua bombeada

1.- ABASTECIMIENTO A LLANES, POSADA Y OTRAS. SISTEMA CENTRAL DE LLANES

Titular:		AYUNTAMIENTO DE LLANES					Depósito		Gestor: ASTURAGUA								
Nº P.M.	Entidad singular	Población (Nomenclator 2003 -SADEI)					Depósito	Captación	Tratamiento		Nº Análisis			Nº determinaciones cloro residual libre			
		De derecho	Abastecida	Controlada E.S.	Controlada P.M.	% Controlada P.M.			ETAP	CI	Tot	A	NA	Tot	C	H	A
1	Llanes	4.112	4.112	4.112	4.112	31,6	Llanes	Río Las Pisas 1		X	2	2	0	214	214	0	0
								Río Las Pisas 2									
								M.El Arenal									
								M.Cagalín									
								M. Siete Caños									
2	Poo	342	342	342	342	2,6	Poo	M.Cagalín		X	2	1	1	11	11	0	0
								Río Las Pisas 1									
								Río Las Pisas 2									
								M.El Arenal									
								M. Siete Caños									
3	Pancar	270	270	270	270	2,1	Llanes	Río Las Pisas 1		X	2	2	0	11	10	0	1
								Río Las Pisas 2									
								M. El Arenal									
								M. Siete Caños									
								S. de Pancar									
4	Parres	303	303	303	303	2,3	Trisierra	M. El Arenal		X	2	2	0	11	11	0	0

1.- ABASTECIMIENTO A LLANES, POSADA Y OTRAS. SISTEMA CENTRAL DE LLANES

Titular:		AYUNTAMIENTO DE LLANES					Depósito		Gestor: ASTURAGUA								
Nº P.M.	Entidad singular	Población (Nomenclator 2003 -SADEI)					Depósito	Captación	Tratamiento		Nº Análisis			Nº determinaciones cloro residual libre			
		De derecho	Abastecida	Controlada E.S.	Controlada P.M.	% Controlada P.M.			ETAP	CI	Tot	A	NA	Tot	C	H	A
5	La Pereda	57	57	57	57	0,4	El Holleru	Río Las Pisas 1 Río Las Pisas 2		X	2	1	1	11	10	0	1
6	Cue	275	275	275	275	2,1	Cue	M. Cagalin		X	2	2	0	11	11	0	0
7	Andrín	159	159	159	159	1,2	Andrín	M. Cagalin		X	2	2	0	11	11	0	0
8	La Portilla	138	138	138	138	1,1	La Portilla	M. Cagalin		X	2	2	0	11	11	0	0
9	Posada	748	748	748	748	5,7	Posada	R. Terviña M. Cueva El Molín R. Bedón	X	X	2	2	0	11	11	0	0
10	Bricia	197	197	197	197	1,5	Posada	R. Terviña M. Cueva El Molín R. Bedón	X	X	2	2	0	11	11	0	0
11	Lledias	252	252	252	252	1,9	La Mosteyal	R. Terviña	X	X	2	2	0	11	11	0	0

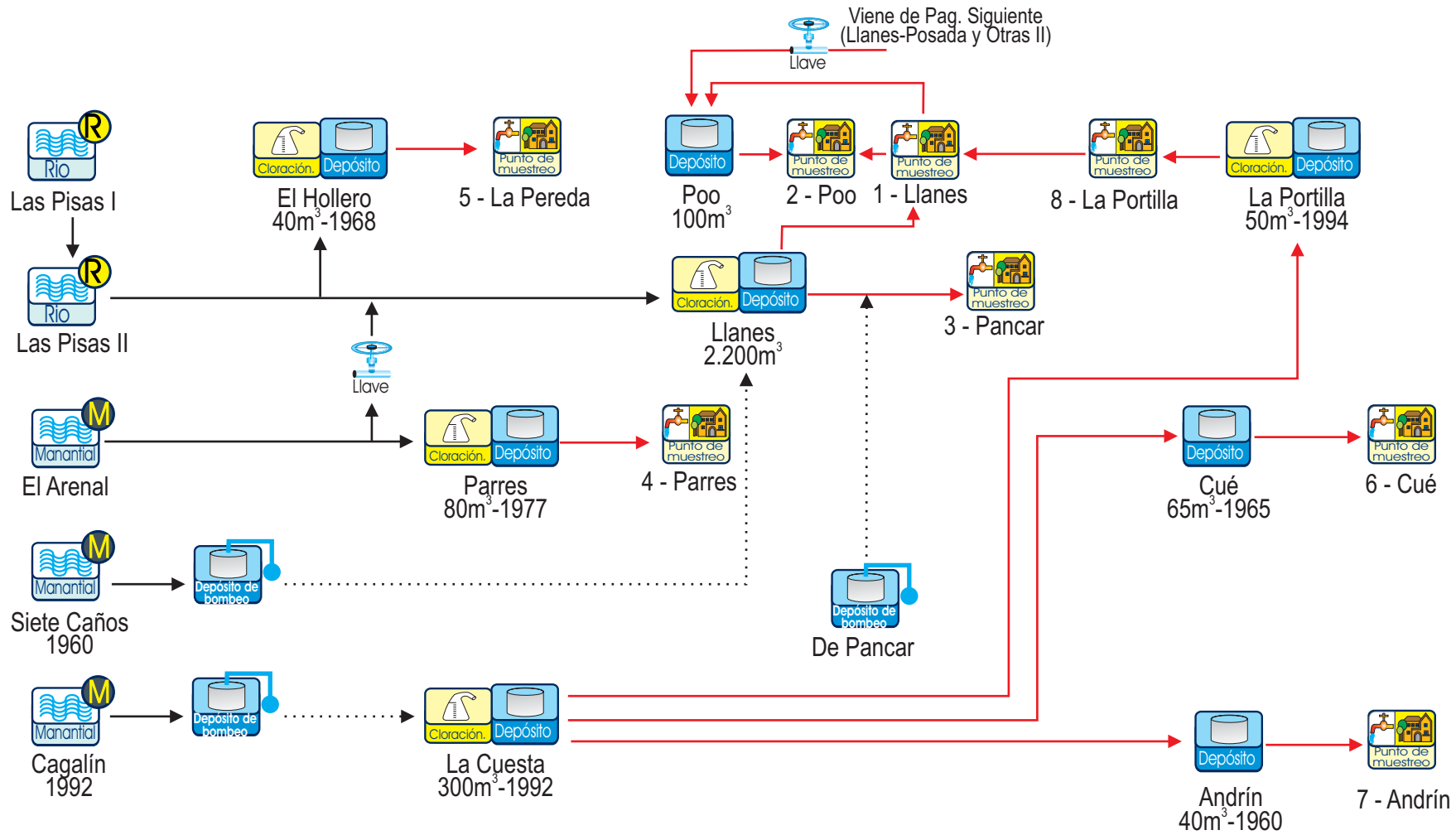
1.- ABASTECIMIENTO A LLANES, POSADA Y OTRAS. SISTEMA CENTRAL DE LLANES

Titular:		AYUNTAMIENTO DE LLANES					Depósito		Gestor:		ASTURAGUA							
Nº P.M.	Entidad singular	Población (Nomenclator 2003 -SADEI)					Depósito	Captación	Tratamiento		Nº Análisis			Nº determinaciones cloro residual libre				
		De derecho	Abastecida	Controlada E.S.	Controlada P.M.	% Controlada P.M.			ETAP	CI	Tot	A	NA	Tot	C	H	A	
12	Quintana	149	149	149	218	1,7	La Mosteyal	M. Cueva El Molín R.Bedón										
	Piedra	69	69	69				R. Terviña	X	X	2	2	0	11	11	0	0	
13	Celorio	372	372	372	372	2,9	Poli	M. Cueva El Molín R.Bedón										
								R. Terviña	X	X	2	2	0	11	11	0	0	
14	Turanzas	112	112	112	112	0,9	La Roza	M. Cueva El Molín R.Bedón										
								R. Terviña	X	X	2	2	0	11	11	0	0	
15	Balmori	157	157	157	157	1,2	El Robledal	M. Cueva El Molín R.Bedón										
								R. Terviña	X	X	2	2	0	11	11	0	0	

1.- ABASTECIMIENTO A LLANES, POSADA Y OTRAS. SISTEMA CENTRAL DE LLANES

Titular:		AYUNTAMIENTO DE LLANES					Gestor: ASTURAGUA										
N° P.M.	Entidad singular	Población (Nomenclator 2003 -SADEI)					Depósito	Captación	Tratamiento		N° Análisis			N° determinaciones cloro residual libre			
		De derecho	Abastecida	Controlada E.S.	Controlada P.M.	% Controlada P.M.			ETAP	CI	Tot	A	NA	Tot	C	H	A
16	Los Callejos	92	92	92	92	0,7	Los Callejos	R. Terviña M. Cueva El Molín R. Bedón	X	X	2	2	0	11	11	0	0
17	Barro	91	91	91	91	0,7	La Llera	R. Terviña M. Cueva El Molín R. Bedón	X	X	2	2	0	11	11	0	0
37	Mere (Parte)	160	100	100	100	0,8	La Texona	R. Terviña		X	2	2	0	11	11	0	0
	Mere (p.Cueto Mere)	160*	60	0	0		El Pindal										
	Puente Nuevo	13	13	0	0		Puente Nuevo										
	Llanuamieva	4	4	0	0		Ninguno										
	Allende	42	42	0	0		Allende										
Total		8.114	8.114	7.995	7.995	61,3					36	34	2	401	399	0	2

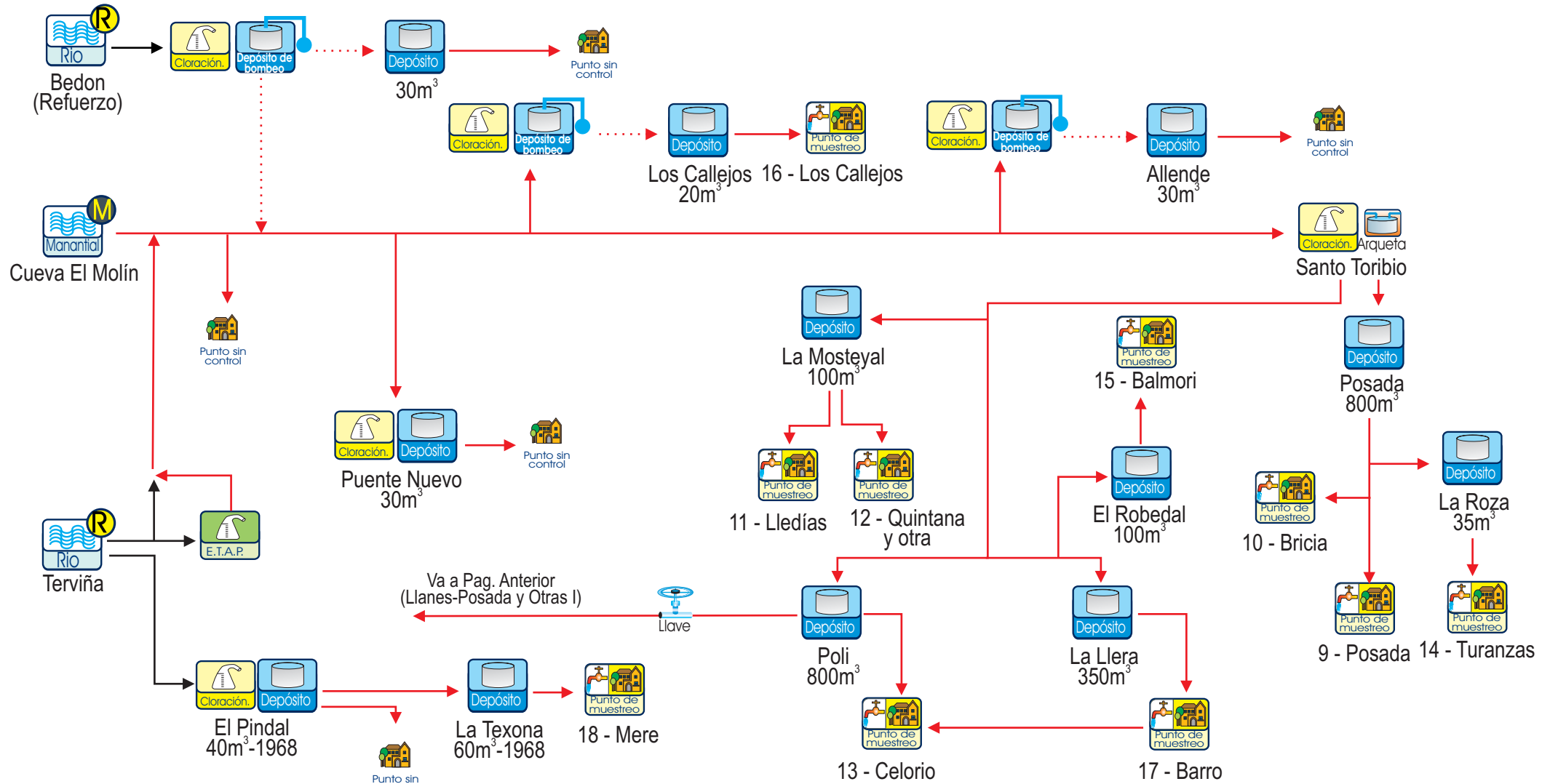
1 - Abastecimiento a Llanes - Posada y otras I



Símbolos empleados

Procedencia	Arroyo	Rio	Manantial	Embalse	Sondeo				
Almacenamiento y distribución	Depósito de bombeo	Depósito	Arqueta	Llave					
Tratamiento	E.T.A.P.	Cloración							
Abastecimiento y Control	Punto de muestreo	Punto sin control	Fuente pública						
									Agua sin tratamiento Agua tratada Agua bombeada

1 - Abastecimiento a Llanes - Posada y otras II

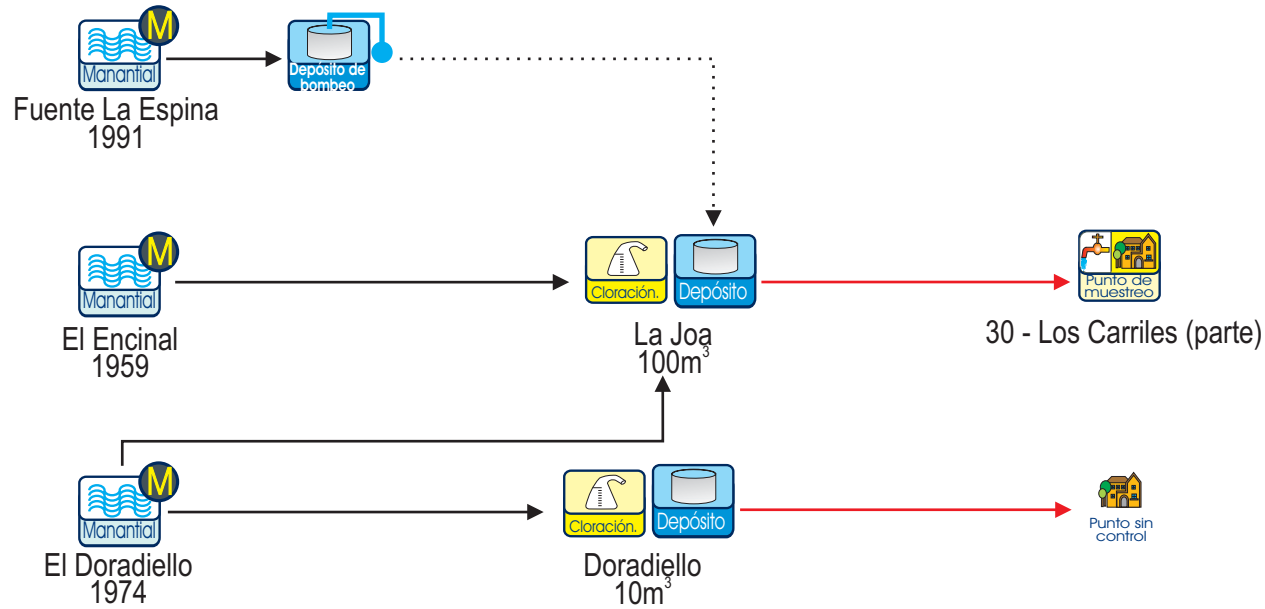


Símbolos empleados

Procedencia	Arroyo	Rio	Manantial	Embalse	Sondeo	Tratamiento	Estación de tratamiento de aguas potables	Cloración	Agua sin tratamiento Agua tratada Agua bombeada
Almacenamiento y distribución	Deposito de bombeo	Deposito	Arqueta	Llave	Abastecimiento y Control	Punto de muestreo	Punto sin control	Fuente pública	

8.- ABASTECIMIENTO A LOS CARRILES

Titular:		AYUNTAMIENTO DE LLANES					Depósito		Gestor: ASTURAGUA								
Nº P.M.	Entidad singular	Población (Nomenclator 2003 -SADEI)					Depósito	Captación	Tratamiento		Nº Análisis			Nº determinaciones cloro residual libre			
		De derecho	Abastecida	Controlada E.S.	Controlada P.M.	% Controlada P.M.			ETAP	CI	Tot	A	NA	Tot	C	H	A
29	Los Carriles (Parte)	94	94	90	90	0,7	La Joa	M. El Encinal		X	2	1	1	11	9	0	2
	Los Carriles (p. Doradiello)	94*	94*	0	0		Doradiello	M. El Doradiello M. Fuente La Espina									
Total		94	94	90	90	0,7					2	1	1	11	9	0	2



Símbolos empleados

Procedencia



Almacenamiento y distribución



Tratamiento



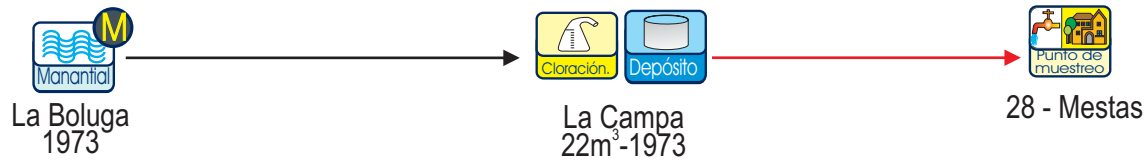
Abastecimiento y Control



Agua sin tratamiento
 Agua tratada
 Agua bombeada

6.- ABASTECIMIENTO A MESTAS

Titular:		JUNTA VECINAL						Gestor : JUNTA VECINAL									
Nº P.M.	Entidad singular	Población (Nomenclator 2003 -SADEI)					Depósito	Captación	Tratamiento		Nº Análisis			Nº determinaciones cloro residual libre			
		De derecho	Abastecida	Controlada E.S.	Controlada P.M.	% Controlada P.M.			ETAP	CI	Tot	A	NA	Tot	C	H	A
27	Mestas	89	89	89	89	0,7	La Campa	M. La Boluga		X	4	0	4	13	0	0	13
Total		89	89	89	89	0,7					4	0	4	13	0	0	13



Símbolos empleados

Procedencia



Almacenamiento y distribución



Tratamiento



Abastecimiento y Control



Agua sin tratamiento
 Agua tratada
 Agua bombeada

13.- ABASTECIMIENTO A NIEMBRO

Titular:		JUNTA VECINAL						Gestor : JUNTA VECINAL									
N° P.M.	Entidad singular	Población (Nomenclator 2003 -SADEI)					Depósito	Captación	Tratamiento		N° Análisis			N° determinaciones cloro residual libre			
		De derecho	Abastecida	Controlada E.S.	Controlada P.M.	% Controlada P.M.			ETAP	CI	Tot	A	NA	Tot	C	H	A
35	Niembro	173	173	173	173	1,3	El Cullón	M. Jonfría		X	4	2	2	13	13	0	0
Total		173	173	173	173	1,3					4	2	2	13	13	0	0



Símbolos empleados

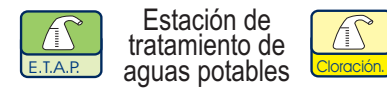
Procedencia



Almacenamiento y distribución



Tratamiento



Abastecimiento y Control



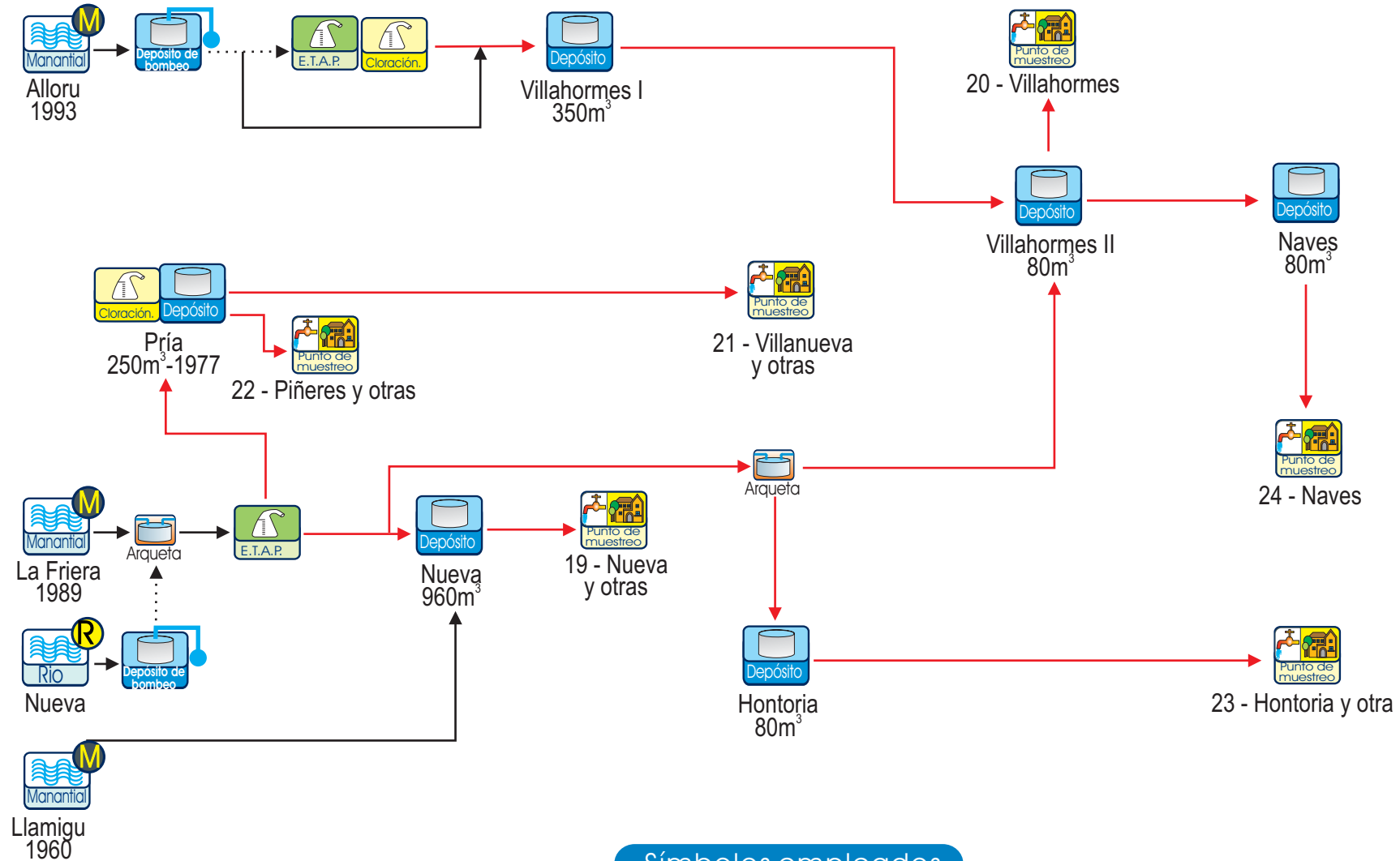
Agua sin tratamiento
 Agua tratada
 Agua bombeada

2.- ABASTECIMIENTO A NUEVA Y OTRAS

Titular:		AYUNTAMIENTO DE LLANES					Gestor: ASTURAGUA											
Nº P.M.	Entidad singular	Población (Nomenclator 2003 -SADEI)					Depósito	Captación	Tratamiento		Nº Análisis			Nº determinaciones cloro residual libre				
		De derecho	Abastecida	Controlada E.S.	Controlada P.M.	% Controlada P.M.			ETAP	CI	Tot	A	NA	Tot	C	H	A	
18	Nueva	709	709	709	799	6,1	Nueva	M. La Frieria	X		2	2	0	11	10	0	1	
	Ovio	74	74	74				M. Llamigu										
	Picones	16	16	16				R. Nueva										
19	Villahormes	184	184	184	184	1,4	Villahormes	M. La Frieria	X	X	2	2	0	11	10	0	1	
								M. Alloru										
								R. Nueva										
20	Villanueva	106	106	106	323	2,5	Pria	M. La Frieria		X	2	2	0	11	10	0	1	
	Garaña	39	39	39				R. Nueva										
	Llames	56	56	56														
	Belmonte	39	39	39														
	La Pesa	83	83	83														
21	Piñeres	106	106	106	128	1,0	Pria	M. La Frieria		X	2	2	0	11	10	0	1	
	Silviella	22	22	22				R. Nueva										
22	Hontoria	93	93	93	154	1,2	Hontoria	M. La Frieria		X	2	1	1	11	10	0	1	
	Cardoso	61	61	61				R. Nueva										

2.- ABASTECIMIENTO A NUEVA Y OTRAS

Titular:		AYUNTAMIENTO DE LLANES					Depósito		Gestor: ASTURAGUA								
Nº P.M.	Entidad singular	Población (Nomenclator 2003 -SADEI)					Depósito	Captación	Tratamiento		Nº Análisis			Nº determinaciones cloro residual libre			
		De derecho	Abastecida	Controlada E.S.	Controlada P.M.	% Controlada P.M.			ETAP	CI	Tot	A	NA	Tot	C	H	A
23	Naves	166	166	166	166	1,3	Naves	M. La Frieria M. Alloru R. Nueva		X	2	2	0	11	9	0	2
Total		1.754	1.754	1.754	1.754	13,5					12	11	1	66	59	0	7

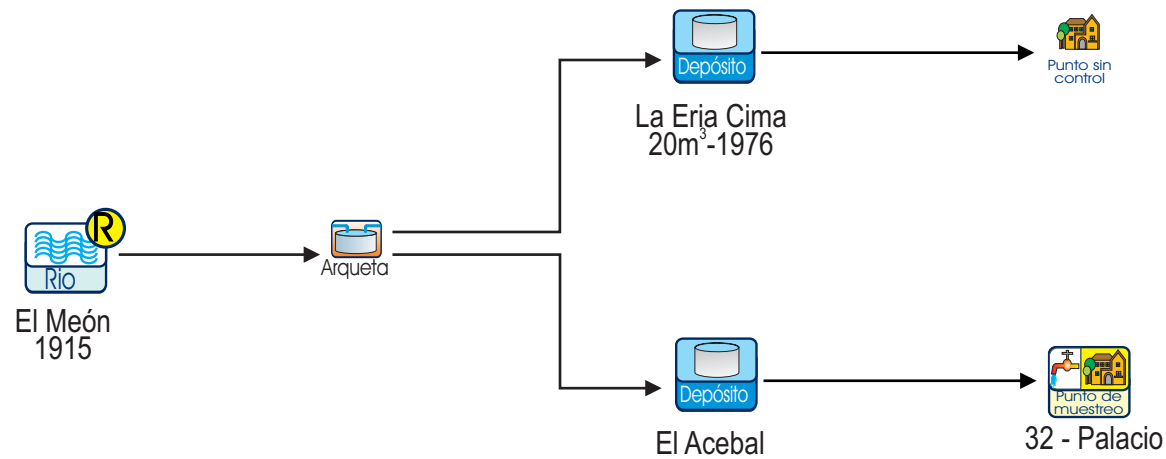


Símbolos empleados

Procedencia	Arroyo	Rio	Manantial	Embalse	Sondeo	Tratamiento	Estación de tratamiento de aguas potables	Cloración	Agua sin tratamiento	Agua tratada	Agua bombeada
Almacenamiento y distribución	Depósito de bombeo	Depósito	Arqueta	Llave	Abastecimiento y Control	Punto de muestreo	Punto sin control	Fuente pública			

10.- ABASTECIMIENTO A PALACIO

Titular:		JUNTA VECINAL					Gestor:										
N° P.M.	Entidad singular	Población (Nomenclator 2003 -SADEI)					Depósito	Captación	Tratamiento		N° Análisis			N° determinaciones cloro residual libre			
		De derecho	Abastecida	Controlada E.S.	Controlada P.M.	% Controlada P.M.			ETAP	CI	Tot	A	NA	Tot	C	H	A
31	Palacio	64	64	64	64	0,5	El Acebal	R.. El Meón			4	1	3	13	0	0	13
	Malateria	57	57	0			La Eria Cima										
Total		121	121	64	64	0,5					4	1	3	13	0	0	13

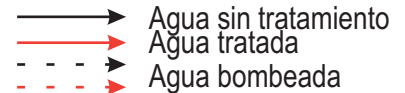


Símbolos empleados

Procedencia



Tratamiento



Almacenamiento y distribución

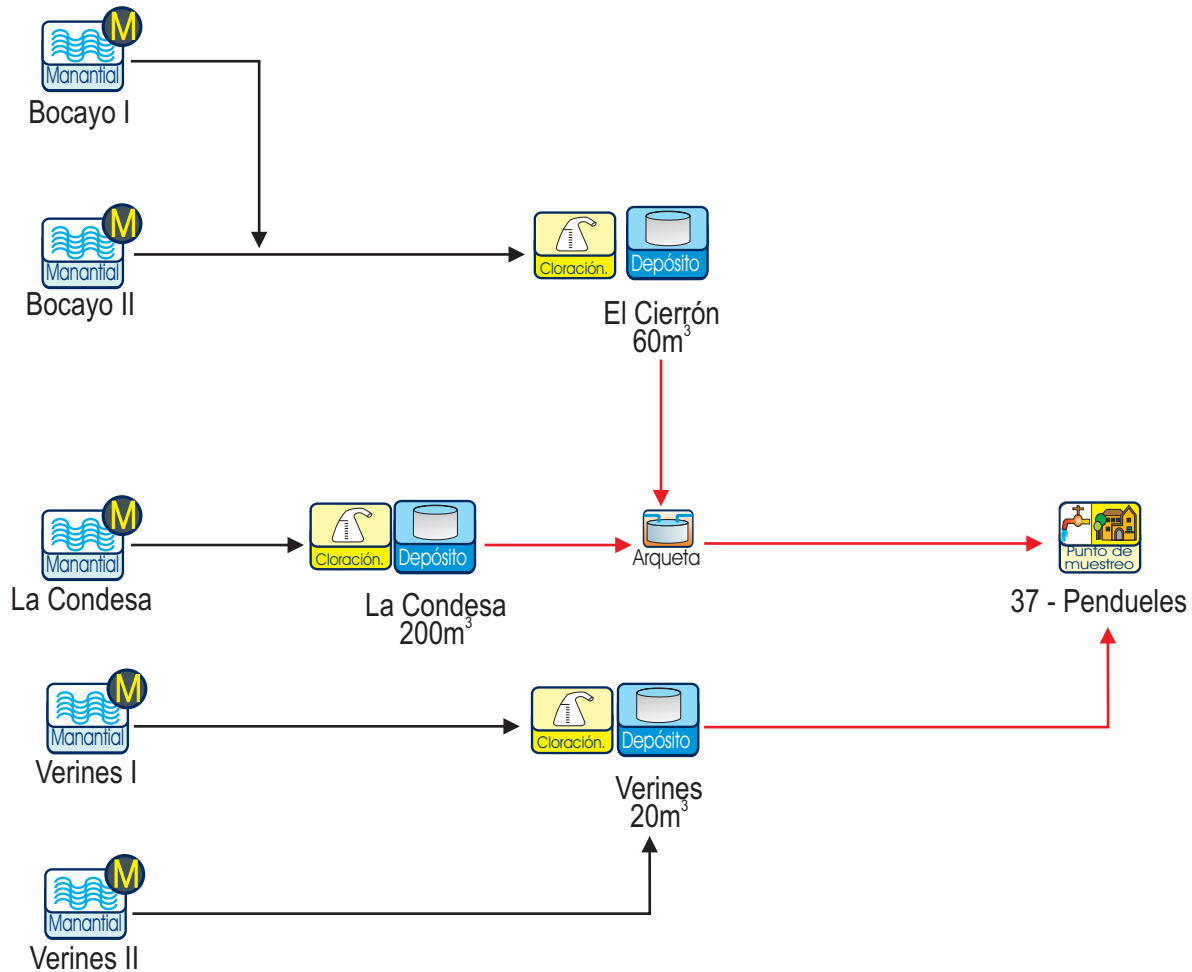


Abastecimiento y Control



14.- ABASTECIMIENTO A PENDUELES

Titular:		JUNTA VECINAL					Gestor:										
Nº P.M.	Entidad singular	Población (Nomenclator 2003 -SADEI)					Depósito	Captación	Tratamiento		Nº Análisis			Nº determinaciones cloro residual libre			
		De derecho	Abastecida	Controlada E.S.	Controlada P.M.	% Controlada P.M.			ETAP	CI	Tot	A	NA	Tot	C	H	A
36	Pendueles	176	176	176	176	1,4	Bocayuz El Cierrón Verines (emergencias)	M. Bocayu I y II M. El Cierrón M. Verines I y II (emergencias)	X X X	4	2	2	13	2	0	11	
Total		176	176	176	176	1,4				4	2	2	13	2	0	11	

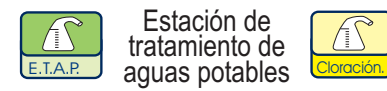


Símbolos empleados

Procedencia



Tratamiento



Almacenamiento y distribución



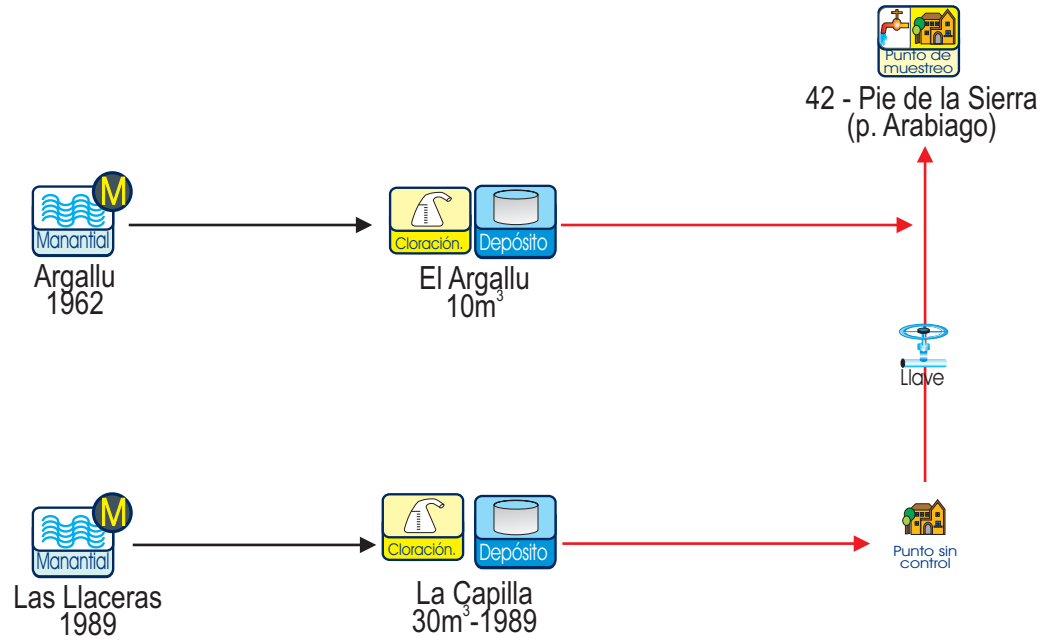
Abastecimiento y Control



Agua sin tratamiento
 Agua tratada
 Agua bombeada

19.- ABASTECIMIENTO A PIE DE LA SIERRA

Titular:		JUNTA VECINAL					Gestor:										
Nº P.M.	Entidad singular	Población (Nomenclator 2003 -SADEI)					Depósito	Captación	Tratamiento		Nº Análisis			Nº determinaciones cloro residual libre			
		De derecho	Abastecida	Controlada E.S.	Controlada P.M.	% Controlada P.M.			ETAP	CI	Tot	A	NA	Tot	C	H	A
42	Pie De La Sierra (p. Arabiago)	69	52	52	52	0,4	El Argallu	M. Las Llaceras		X (5)	4	1	3	13	4	0	9
	Pie De La Sierra (p. El Geu)	69*	15	0	0		La Capilla	M. El Argallu									
Total		69	67	52	52	0,4					4	1	3	13	4	0	9



Símbolos empleados

Procedencia



Tratamiento



Almacenamiento y distribución



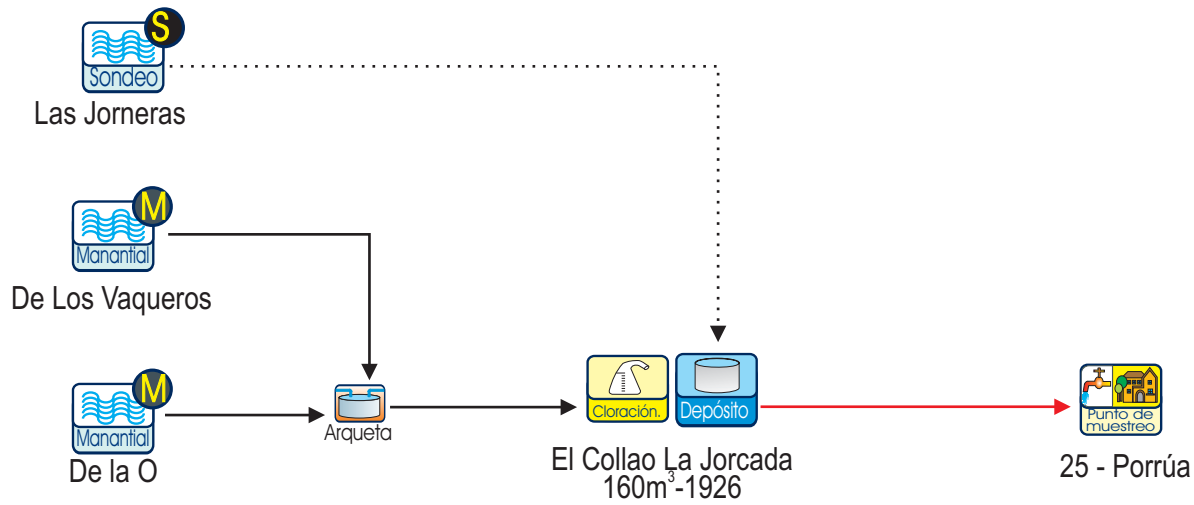
Abastecimiento y Control



Agua sin tratamiento
 Agua tratada
 Agua bombeada

3.- ABASTECIMIENTO A PORRUA

Titular:		JUNTA VECINAL						Gestor:									
Nº P.M.	Entidad singular	Población (Nomenclator 2003 -SADEI)					Depósito	Captación	Tratamiento		Nº Análisis			Nº determinaciones cloro residual libre			
		De derecho	Abastecida	Controlada E.S.	Controlada P.M.	% Controlada P.M.			ETAP	CI	Tot	A	NA	Tot	C	H	A
24	Porrua	364	364	364	364	2,8	El Collao La Jorcada	M. de la O M. de Los Vaqueros S. Las Jorneras		X	4	3	1	13	13	0	0
Total		364	364	364	364	2,8					4	3	1	13	13	0	0



Símbolos empleados

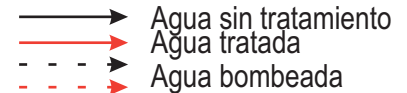
Procedencia



Tratamiento



Estación de tratamiento de aguas potables



Almacenamiento y distribución

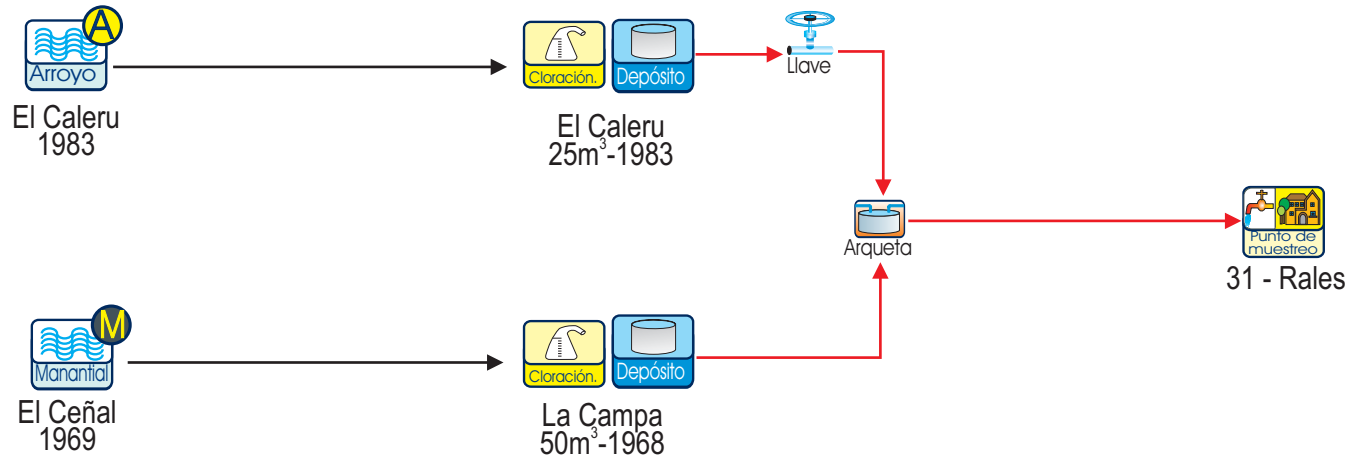


Abastecimiento y Control



9.- ABASTECIMIENTO A RALES

Titular:		JUNTA VECINAL						Gestor:									
N° P.M.	Entidad singular	Población (Nomenclator 2003 -SADEI)					Depósito	Captación	Tratamiento		N° Análisis			N° determinaciones cloro residual libre			
		De derecho	Abastecida	Controlada E.S.	Controlada P.M.	% Controlada P.M.			ETAP	CI	Tot	A	NA	Tot	C	H	A
30	Rales	83	83	83	83	0,6	La Campa El Caleru	M. El Ceñal A. El Caleru		X	4	2	2	13	2	0	11
Total		83	83	83	83	0,6					4	2	2	13	2	0	11



Símbolos empleados

Procedencia	Arroyo Rio Manantial Embalse Sondeo	Tratamiento Estación de tratamiento de aguas potables Cloración	Agua sin tratamiento Agua tratada Agua bombeada
Almacenamiento y distribución	Deposito de bombeo Depósito Arqueta Llave	Abastecimiento y Control Punto de muestreo Punto sin control Fuente pública	

7.- ABASTECIMIENTO A RIOCALIENTE

Titular:		JUNTA VECINAL						Gestor:									
N° P.M.	Entidad singular	Población (Nomenclator 2003 -SADEI)					Depósito	Captación	Tratamiento		N° Análisis			N° determinaciones cloro residual libre			
		De derecho	Abastecida	Controlada E.S.	Controlada P.M.	% Controlada P.M.			ETAP	CI	Tot	A	NA	Tot	C	H	A
28	Riocaliente	102	102	102	102	0,8	Treslamaza	M. Yo		X	4	4	0	13	7	0	6
Total		102	102	102	102	0,8					4	4	0	13	7	0	6

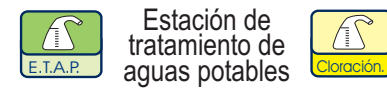


Símbolos empleados

Procedencia



Tratamiento



Almacenamiento y distribución



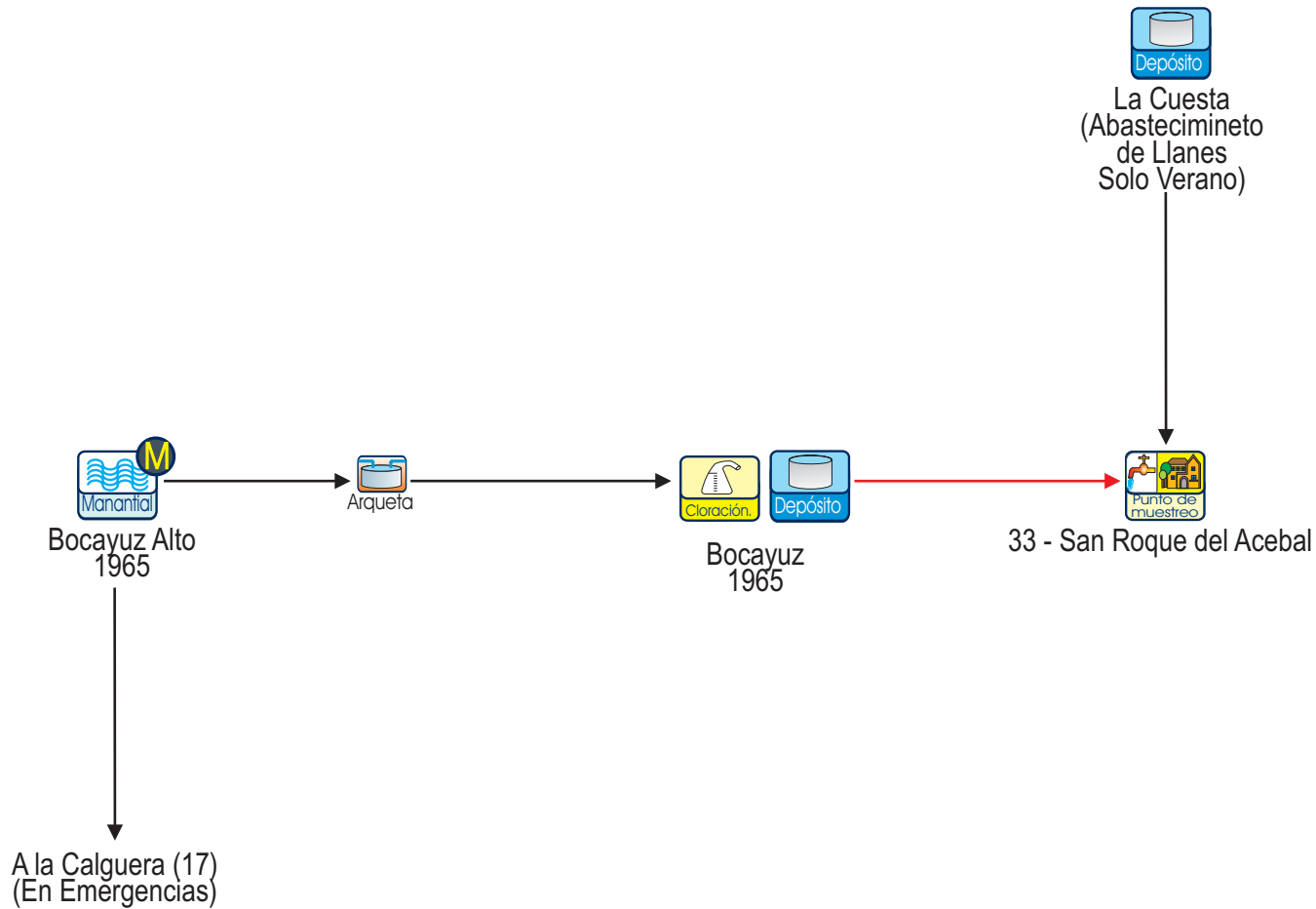
Abastecimiento y Control



Agua sin tratamiento
 Agua tratada
 Agua bombeada

11.- ABASTECIMIENTO A SAN ROQUE DEL ACEBAL

Titular:		JUNTA VECINAL					Depósito		Gestor: JUNTA VECINAL								
Nº P.M.	Entidad singular	Población (Nomenclator 2003 -SADEI)					Depósito	Captación	Tratamiento		Nº Análisis			Nº determinaciones cloro residual libre			
		De derecho	Abastecida	Controlada E.S.	Controlada P.M.	% Controlada P.M.			ETAP	CI	Tot	A	NA	Tot	C	H	A
32	San Roque Del Acebal	374	374	374	374	2,9	Bocayuz La Cuesta (Llanes y otras - emergencias)	M. Bocayuz Alto M. Cagalín (emergencias)		X X	4	4	0	13	9	0	4
Total		374	374	374	374	2,9					4	4	0	13	9	0	4



Símbolos empleados

Procedencia



Tratamiento



Almacenamiento y distribución



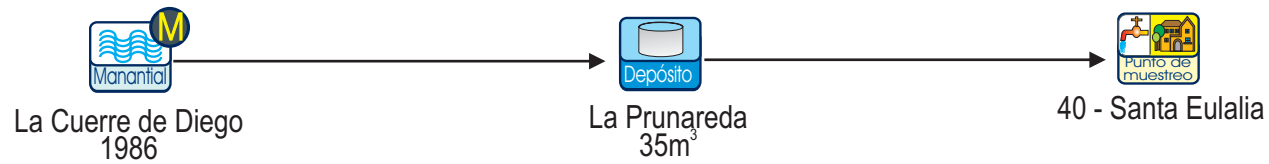
Abastecimiento y Control



Agua sin tratamiento
 Agua tratada
 Agua bombeada

17.- ABASTECIMIENTO A SANTA EULALIA

Titular:		JUNTA VECINAL					Depósito		Gestor:									
									JUNTA VECINAL		Tratamiento			N° Análisis			N° determinaciones c residual libre	
N° P.M.	Entidad singular	Población (Nomenclator 2003 -SADEI)					Depósito	Captación	Tratamiento		N° Análisis			N° determinaciones c residual libre				
		De derecho	Abastecida	Controlada E.S.	Controlada P.M.	% Controlada P.M.			ETAP	CI	Tot	A	NA	Tot	C	H		
40	Santa Eulalia	84	84	84	84	0,6	La Prunareda	M. La Cuerre de Diego			4	2	2	13	1	0		
Total		84	84	84	84	0,6					4	2	2	13	1	0		



Símbolos empleados

Procedencia



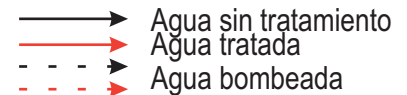
Almacenamiento y distribución



Tratamiento



Abastecimiento y Control



4.- ABASTECIMIENTO A VIBAÑO

Titular:		AYUNTAMIENTO DE LLANES						Gestor: JUNTA VECINAL									
N° P.M.	Entidad singular	Población (Nomenclator 2003 -SADEI)					Depósito	Captación	Tratamiento		N° Análisis			N° determinaciones cloro residual libre			
		De derecho	Abastecida	Controlada E.S.	Controlada P.M.	% Controlada P.M.			ETAP	CI	Tot	A	NA	Tot	C	H	A
25	Vibaño	278	278	278	278	2,1	El Cuadru	M. El Hoyo del Río		X	4	1	3	13	0	0	13
Total		278	278	278	278	2,1					4	1	3	13	0	0	13

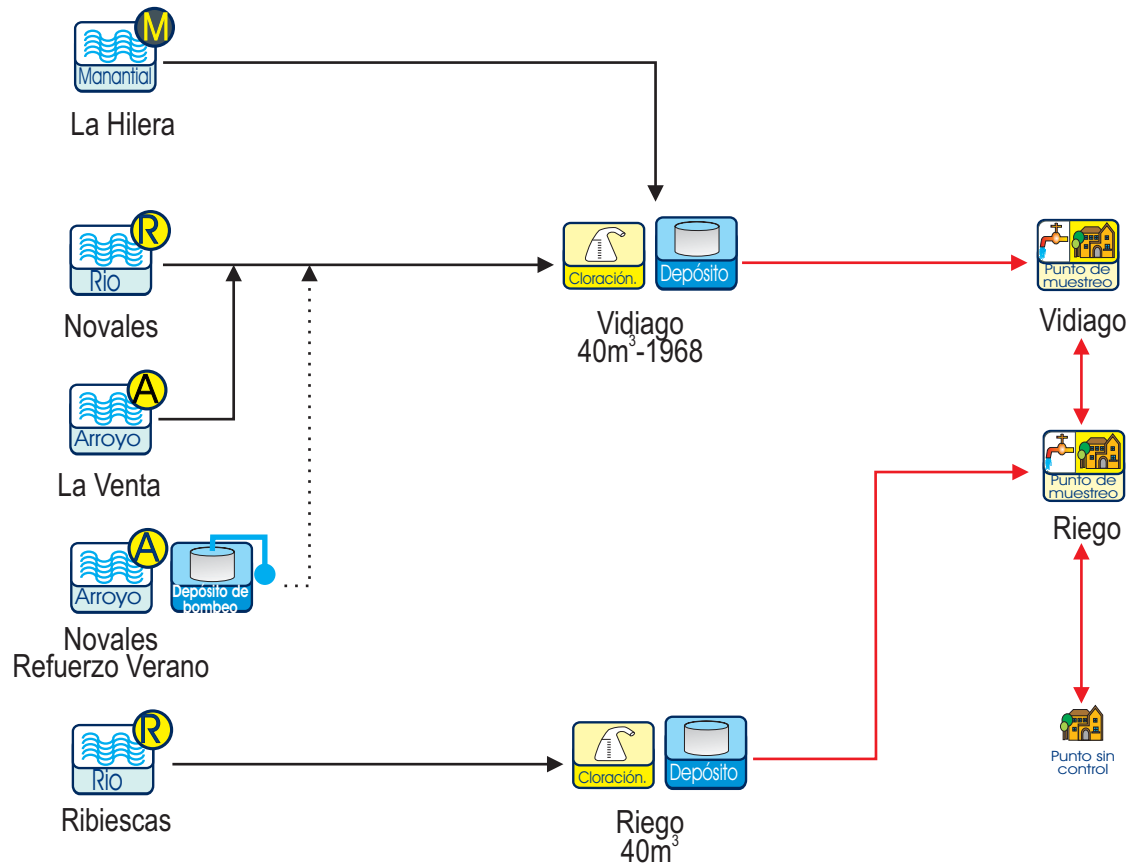


Símbolos empleados

Procedencia		Tratamiento	
Arroyo Rio Manantial Embalse Sondeo	Estación de tratamiento de aguas potables Cloración		
Almacenamiento y distribución		Abastecimiento y Control	
Deposito de bombeo Depósito Arqueta Llave	Punto de muestreo Punto sin control Fuente pública		
		Agua sin tratamiento Agua tratada Agua bombeada	

12.- ABASTECIMIENTO A VIDIAGO-RIEGO-PUERTAS

Titular:		AYUNTAMIENTO DE LLANES					Depósito		Gestor:		ASTURAGUA							
Nº P.M.	Entidad singular	Población (Nomenclator 2003 -SADEI)					Depósito	Captación	Tratamiento		Nº Análisis			Nº determinaciones cloro residual libre				
		De derecho	Abastecida	Controlada E.S.	Controlada P.M.	% Controlada P.M.			ETAP	CI	Tot	A	NA	Tot	C	H	A	
33	Puertas	114	114	114	211	1,6	Riego	M. Ribiescas		X	2	1	1	11	9	0	2	
	Riego	97	97	97				M. La Hillera										
								R. Novales										
								A. La Venta										
								A. Novales										
34	Vidiago	96	96	96	96	0,7	Vidiago	M. Ribiescas		X	2	0	2	11	9	0	2	
								M. La Hillera										
								R. Novales										
								A. La Venta										
								A. Novales										
Total		307	307	307	307	2,4				4	1	3	22	18	0	4		



Símbolos empleados

Procedencia



Tratamiento



Almacenamiento y distribución



Abastecimiento y Control



Agua sin tratamiento
 Agua tratada
 Agua bombeada