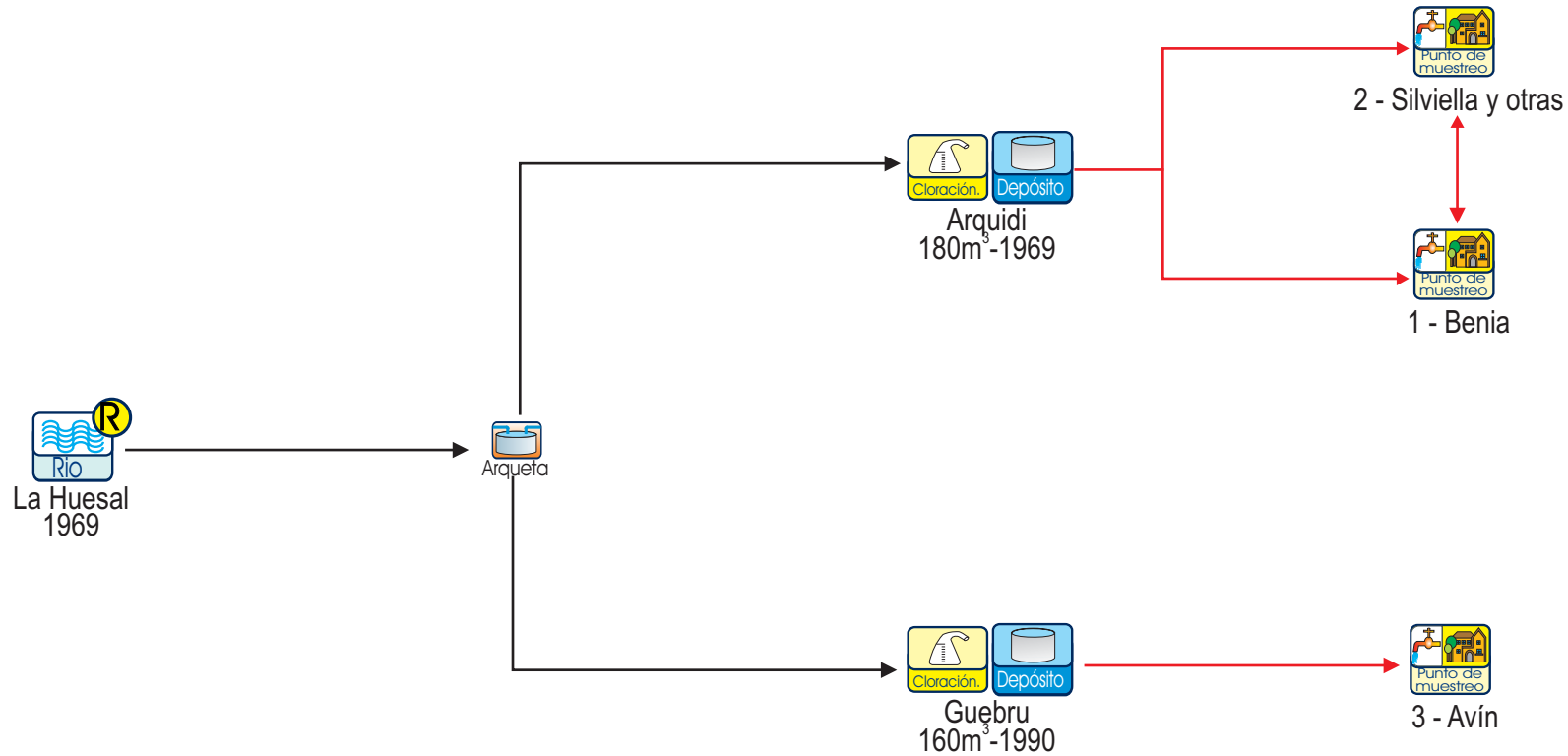


## 1.- ABASTECIMIENTO A BENIA Y OTRAS

Titular:		AYUNTAMIENTO DE ONÍS					Gestor:		AYUNTAMIENTO DE ONÍS								
Nº P.M.	Entidad singular	Población (Nomenclator 2003 -SADEI)					Depósito	Captación	Tratamiento		Nº Análisis			Nº determinaciones cloro residual libre			
		De derecho	Abastecida	Controlada E.S.	Controlada P.M.	% Controlada P.M.			ETAP	CI	Tot	P	NP	Tot	C	H	A
1	Benia	235	235	235	235	27,7	Arquidi	R. La Huesal		X	4	3	1	240	190	6	44
2	Sirviella	63	63	63	168	19,8	Arquidi	R. La Huesal		X	4	2	2	13	13	0	0
	Villar	66	66	66													
	Talavero	39	39	39													
3	Avin	129	129	129	129	15,2	Güerbu	R. La Huesal		X	4	1	3	13	7	0	6
<b>Total</b>		532	532	532	532	62,8					12	6	6	266	210	6	50



### Símbolos empleados

Procedencia



Tratamiento



Almacenamiento y distribución



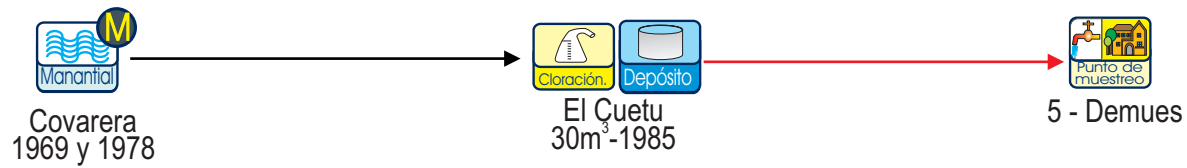
Abastecimiento y Control



Agua sin tratamiento  
 Agua tratada  
 Agua bombeada

## 3.- ABASTECIMIENTO A DEMUES

Titular:		AYUNTAMIENTO DE ONÍS						Gestor:									
								AYUNTAMIENTO DE ONÍS									
Nº P.M.	Entidad singular	Población (Nomenclator 2003 -SADEI)					Depósito	Captación	Tratamiento		Nº Análisis			Nº determinaciones cloro residual libre			
		De derecho	Abastecida	Controlada E.S.	Controlada P.M.	% Controlada P.M.			ETAP	CI	Tot	A	NA	Tot	C	H	A
5	Demues	44	44	44	44	5,2	El Cuetu	M. Covarera		X	4	1	3	13	0	0	13
Total		44	44	44	44	5,2					4	1	3	13	0	0	13



### Símbolos empleados

Procedencia



Tratamiento



Almacenamiento y distribución



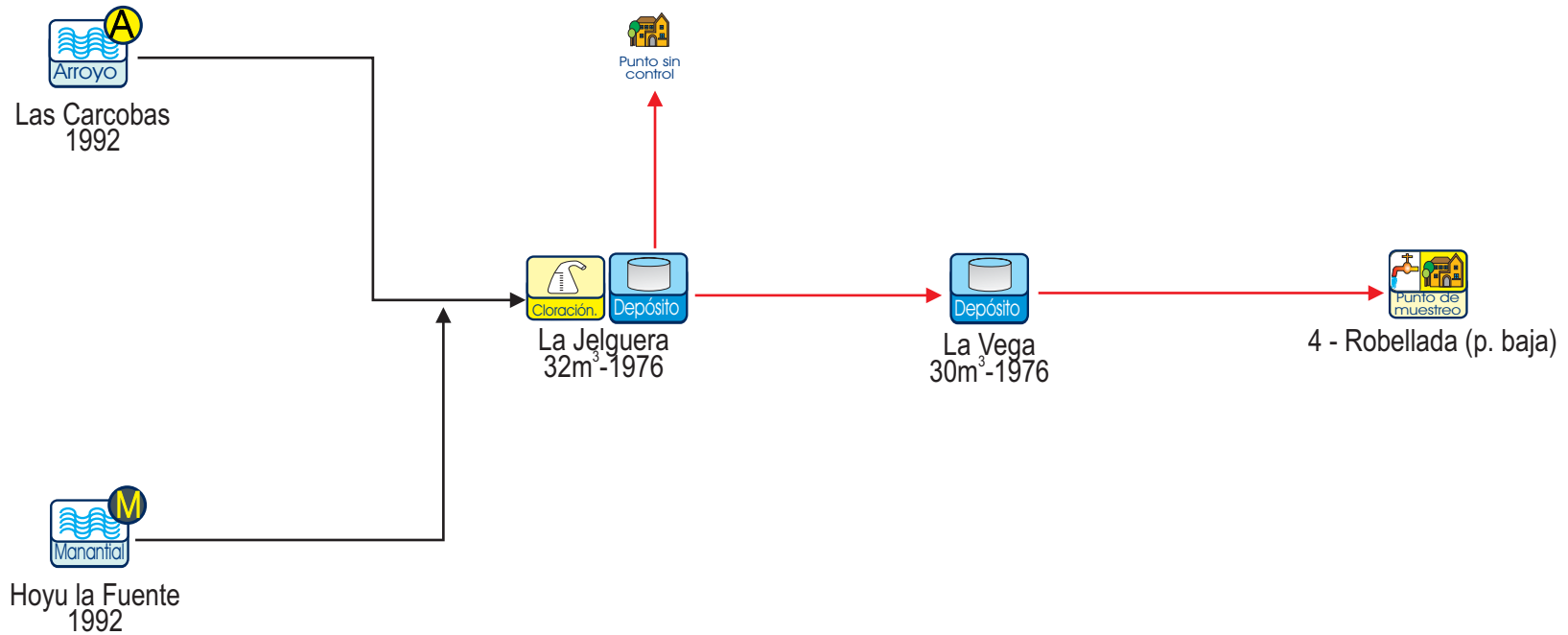
Abastecimiento y Control



Agua sin tratamiento  
 Agua tratada  
 Agua bombeada

## 2.- ABASTECIMIENTO A ROBELLADA

Titular:		AYUNTAMIENTO DE ONÍS					Gestor: AYUNTAMIENTO DE ONÍS										
Nº P.M.	Entidad singular	Población (Nomenclator 2003 -SADEI)					Depósito	Captación	Tratamiento		Nº Análisis			Nº determinaciones cloro residual libre			
		De derecho	Abastecida	Controlada E.S.	Controlada P.M.	% Controlada P.M.			ETAP	CI	Tot	A	NA	Tot	C	H	A
4	Robellada (p. Baja)	137	100	100	100	11,8	La Vega	M. Hoyu La Fuente		X	4	3	1	13	0	0	13
	Robellada (p. Alta)	137*	37	0			La Jelguera	A. Las Carcobas									
<b>Total</b>		137	137	100	100	11,8					4	3	1	13	0	0	13



### Símbolos empleados

Procedencia



Tratamiento



Almacenamiento y distribución



Abastecimiento y Control



Agua sin tratamiento  
 Agua tratada  
 Agua bombeada