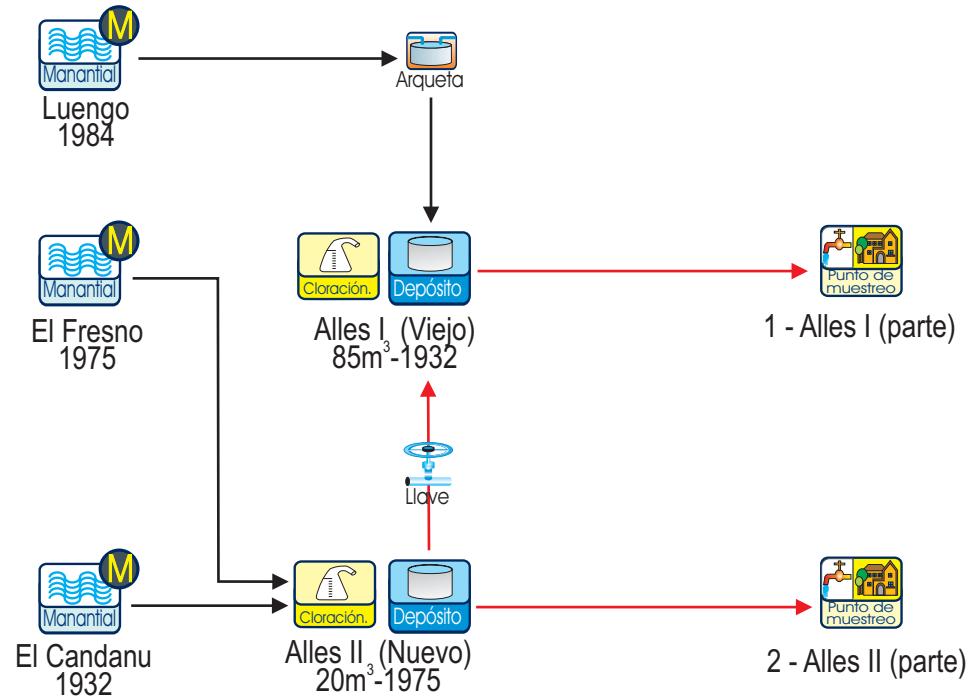


## 1.- ABASTECIMIENTO A ALLES

Titular:		AYUNTAMIENTO DE PEÑAMELLERA ALTA						Gestor:									
Nº P.M.	Entidad singular	Población (Nomenclator 2003 -SADEI)					Depósito	Captación	Tratamiento		Nº Análisis			Nº determinaciones cloro residual libre			
		De derecho	Abastecida	Controlada E.S.	Controlada P.M.	% Controlada P.M.			ETAP	CI	Tot	A	NA	Tot	C	H	A
1	Alles 1 (Viejo)	190	162	162	162	23,5	Alles 1 Viejo	M. Lluengo		X	4	2	2	131	22	0	109
2	Alles 2 (Nuevo)	190*	28	28	28	4,1	Alles 2 Nuevo	M. El Candanu M. El Fresno		X	4	2	2	128	31	0	97
<b>Total</b>		190	190	190	190	27,6					8	4	4	259	53	0	206



### Símbolos empleados

Procedencia



Tratamiento



Almacenamiento y distribución



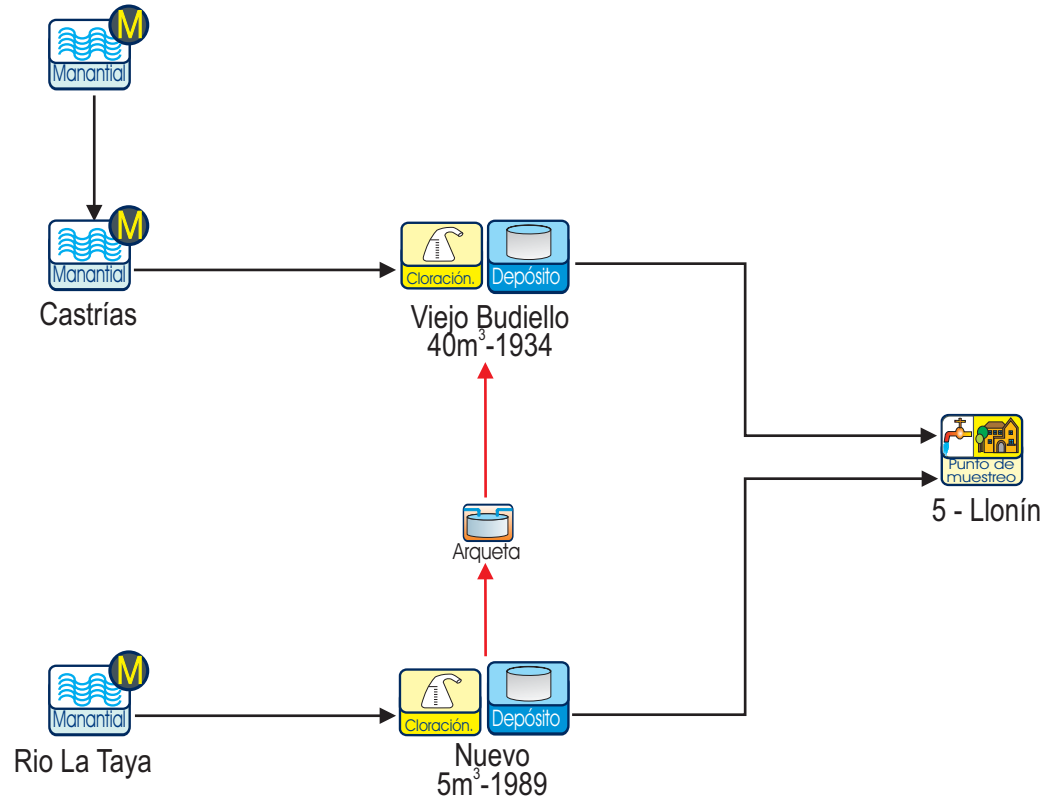
Abastecimiento y Control



Agua sin tratamiento  
 Agua tratada  
 Agua bombeada

## 4.- ABASTECIMIENTO A LLONIN

Titular:		AYUNTAMIENTO DE PEÑAMELLERA ALTA						Gestor: AQUALIA									
Nº P.M.	Entidad singular	Población (Nomenclator 2003 -SADEI)					Depósito	Captación	Tratamiento		Nº Análisis			Nº determinaciones cloro residual libre			
		De derecho	Abastecida	Controlada E.S.	Controlada P.M.	% Controlada P.M.			ETAP	CI	Tot	A	NA	Tot	C	H	A
5	Llonin	88	88	88	88	12,8	Viejo Budiello Nuevo	M. Río La Taya Ms. Castrias		X X	4	2	2	129	11	0	118
Total		88	88	88	88	12,8					4	2	2	129	11	0	118



### Símbolos empleados

Procedencia



Almacenamiento y distribución



Tratamiento



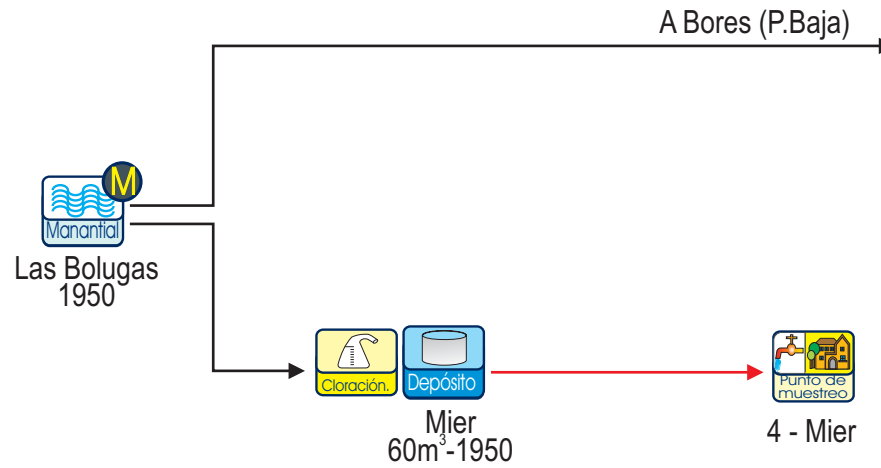
Abastecimiento y Control



Agua sin tratamiento  
 Agua tratada  
 Agua bombeada

## 3.- ABASTECIMIENTO A MIER Y OTRA

Titular:		AYUNTAMIENTO DE PEÑAMELLERA ALTA					Gestor: AQUALIA										
Nº P.M.	Entidad singular	Población (Nomenclator 2003 -SADEI)					Depósito	Captación	Tratamiento		Nº Análisis			Nº determinaciones cloro residual libre			
		De derecho	Abastecida	Controlada E.S.	Controlada P.M.	% Controlada P.M.			ETAP	CI	Tot	A	NA	Tot	C	H	A
4	Mier	100	100	100	100	14,5	Mier	M. Las Bolugas		X	4	2	2	125	1	0	124
	Bores (P. Baja)	69	69	0	0		Bores										
Total		169	169	100	100	14,5					4	2	2	125	1	0	124



### Símbolos empleados

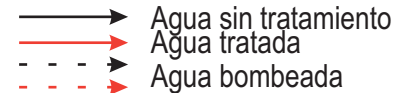
Procedencia



Tratamiento



Estación de  
tratamiento de  
aguas potables



Almacenamiento  
y distribución

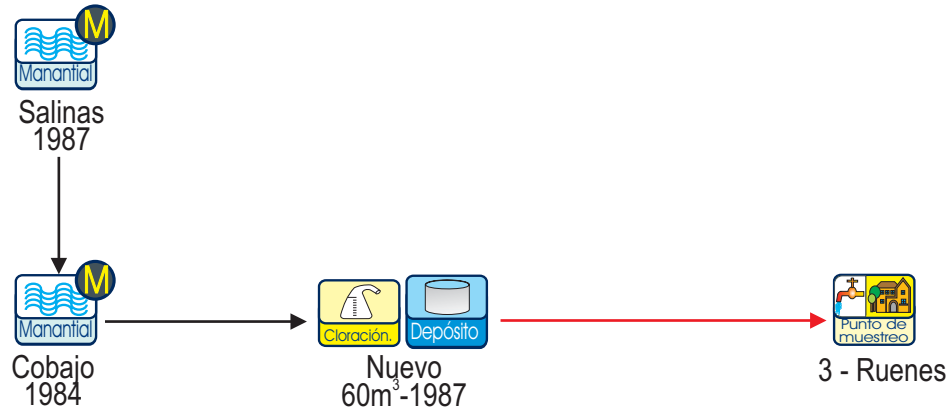


Abastecimiento  
y Control



## 2.- ABASTECIMIENTO A RUENES

Titular:		AYUNTAMIENTO DE PEÑAMELLERA ALTA					Gestor: ASTURAGUA										
Nº P.M.	Entidad singular	Población (Nomenclator 2003 -SADEI)					Depósito	Captación	Tratamiento		Nº Análisis			Nº determinaciones cloro residual libre			
		De derecho	Abastecida	Controlada E.S.	Controlada P.M.	% Controlada P.M.			ETAP	CI	Tot	A	NA	Tot	C	H	A
3	Ruenes	134	134	134	134	19,4	Nuevo	M. Salinas M. Cobajo		X	4	2	2	129	1	0	128
Total		134	134	134	134	19,4					4	2	2	129	1	0	128



### Símbolos empleados

Procedencia



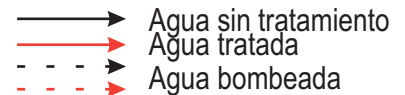
Almacenamiento y distribución



Tratamiento



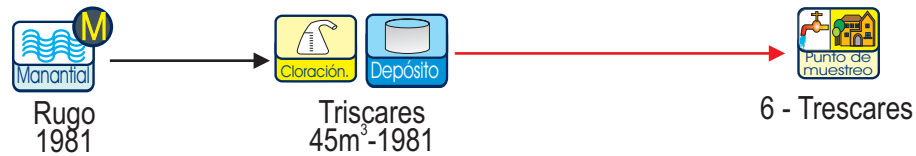
Abastecimiento y Control





## 5.- ABASTECIMIENTO A TRESCARES

Titular:		AYUNTAMIENTO DE PEÑAMELLERA ALTA						Gestor: AQUALIA									
Nº P.M.	Entidad singular	Población (Nomenclator 2003 -SADEI)					Depósito	Captación	Tratamiento		Nº Análisis			Nº determinaciones cloro residual libre			
		De derecho	Abastecida	Controlada E.S.	Controlada P.M.	% Controlada P.M.			ETAP	CI	Tot	A	NA	Tot	C	H	A
6	Trescares	58	58	58	58	8,4	Trescares	M. Rugo		X	4	3	1	124	13	0	111
Total		58	58	58	58	8,4					4	3	1	124	13	0	111



### Símbolos empleados

Procedencia



Almacenamiento y distribución



Tratamiento



Abastecimiento y Control



Estación de tratamiento de aguas potables

Agua sin tratamiento  
 Agua tratada  
 Agua bombeada