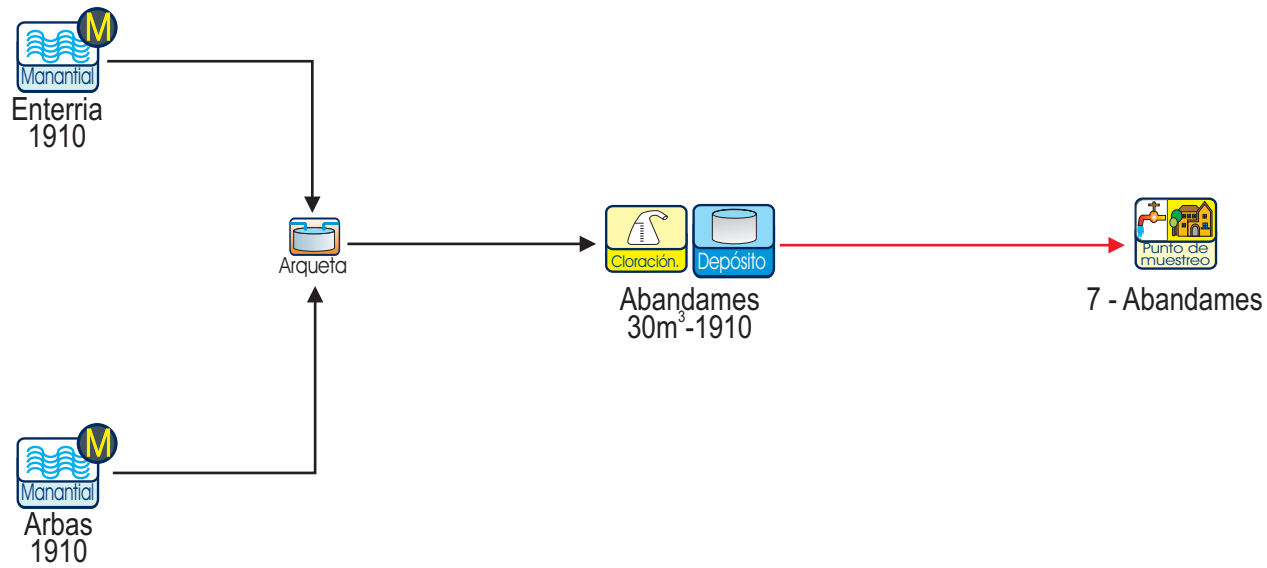


4.- ABASTECIMIENTO A ABANDAMES

Titular:		AYUNTAMIENTO DE PEÑAMELLERA BAJA					Depósito		Gestor: AYUNTAMIENTO DE PEÑAMELLERA BAJA								
Nº P.M.	Entidad singular	Población (Nomenclator 2003 -SADEI)					Depósito	Captación	Tratamiento		Nº Análisis			Nº determinaciones cloro residual libre			
		De derecho	Abastecida	Controlada E.S.	Controlada P.M.	% Controlada P.M.			ETAP	CI	Tot	A	NA	Tot	C	H	A
7	Abandames	105	105	105	105	7,0	Abandames	M. Arbas M. Enterria		X	4	2	2	71	8	0	63
Total		105	105	105	105	7,0					4	2	2	71	8	0	63



Símbolos empleados

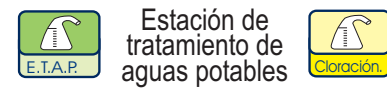
Procedencia



Almacenamiento y distribución



Tratamiento



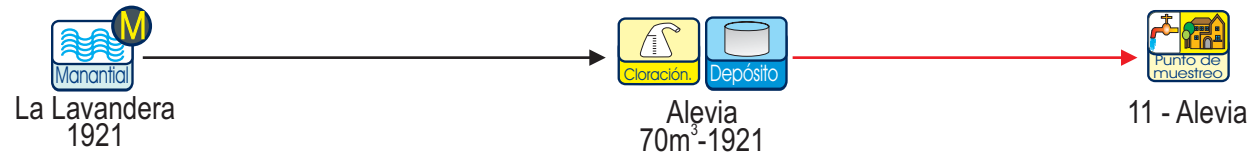
Abastecimiento y Control



Agua sin tratamiento
 Agua tratada
 Agua bombeada

8.- ABASTECIMIENTO A ALEVIA

Titular:		AYUNTAMIENTO DE PEÑAMELLERA BAJA					Depósito		Gestor: AYUNTAMIENTO DE PEÑAMELLERA BAJA								
Nº P.M.	Entidad singular	Población (Nomenclator 2003 -SADEI)					Depósito	Captación	Tratamiento		Nº Análisis			Nº determinaciones cloro residual libre			
		De derecho	Abastecida	Controlada E.S.	Controlada P.M.	% Controlada P.M.			ETAP	CI	Tot	A	NA	Tot	C	H	A
11	Alevia	66	66	66	66	4,4	Alevia	M. La Lavandera		X	4	1	3	50	28	0	22
Total		66	66	66	66	4,4					4	1	3	50	28	0	22



Símbolos empleados

Procedencia



Almacenamiento y distribución



Tratamiento



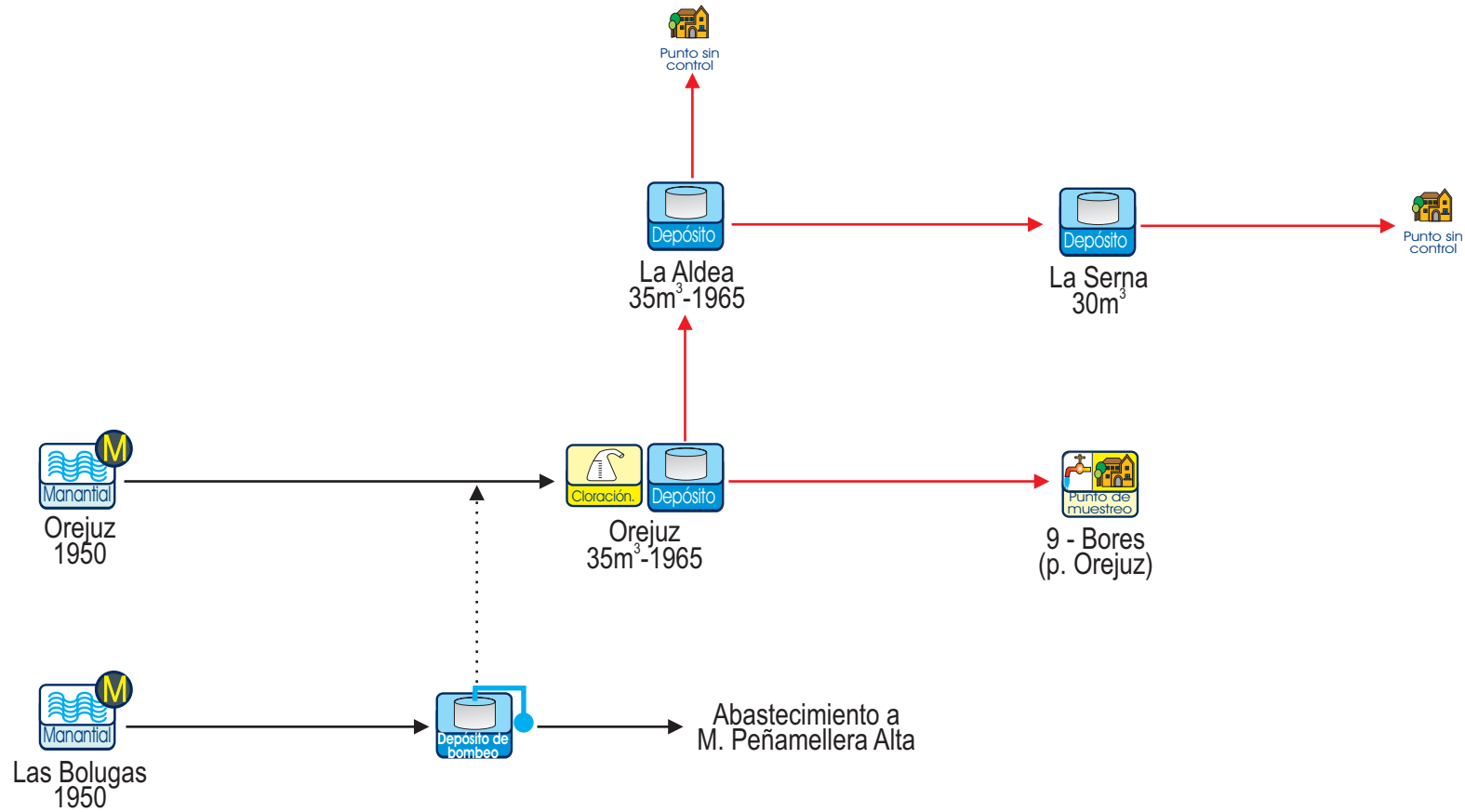
Abastecimiento y Control



Agua sin tratamiento
 Agua tratada
 Agua bombeada

6.- ABASTECIMIENTO A BORES Y OTRAS

Titular:		AYUNTAMIENTO DE PEÑAMELLERA BAJA					Gestor: AYUNTAMIENTO DE PEÑAMELLERA BAJA										
N° P.M.	Entidad singular	Población (Nomenclator 2003 -SADEI)					Depósito	Captación	Tratamiento		N° Análisis			N° determinaciones cloro residual libre			
		De derecho	Abastecida	Controlada E.S.	Controlada P.M.	% Controlada P.M.			ETAP	CI	Tot	A	NA	Tot	C	H	A
9	Bores (p. Orejuz)	69	40	40	40	2,6	Orejuz	M. Bolugas		X	4	1	3	54	0	0	54
	Bores (p. La Aldea)	69*	14	0	0		La Aldea	M. Orejuz									
	Bores (p. La Serna)	69*	15	0	0		La Serna										
Total		69	69	40	40	2,6					4	1	3	54	0	0	54



Símbolos empleados

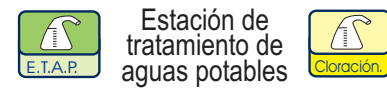
Procedencia



Almacenamiento y distribución



Tratamiento



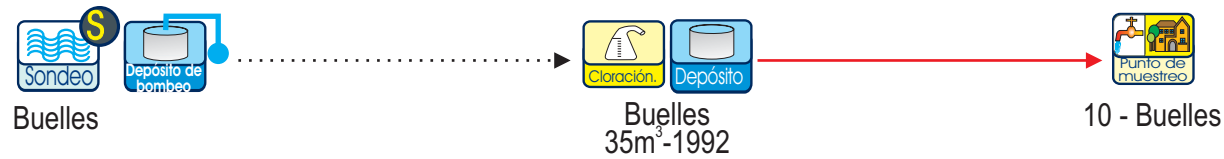
Abastecimiento y Control



Agua sin tratamiento
 Agua tratada
 Agua bombeada

7.- ABASTECIMIENTO A BUELLES

Titular:		AYUNTAMIENTO DE PEÑAMELLERA BAJA					Gestor:		AYUNTAMIENTO DE PEÑAMELLERA BAJA								
Nº P.M.	Entidad singular	Población (Nomenclator 2003 -SADEI)					Depósito	Captación	Tratamiento		Nº Análisis			Nº determinaciones cloro residual libre			
		De derecho	Abastecida	Controlada E.S.	Controlada P.M.	% Controlada P.M.			ETAP	CI	Tot	A	NA	Tot	C	H	A
10	Buelles	78	78	78	78	5,2	Buelles	M. Buelles		X	4	1	3	71	62	0	9
Total		78	78	78	78	5,2					4	1	3	71	62	0	9



Símbolos empleados

Procedencia



Tratamiento



Almacenamiento
y distribución



Abastecimiento
y Control



Agua sin tratamiento
 Agua tratada
 Agua bombeada

2.- ABASTECIMIENTO A MERODIO

Titular:		AYUNTAMIENTO DE PEÑAMELLERA BAJA					Depósito		Gestor: AYUNTAMIENTO DE PEÑAMELLERA BAJA								
Nº P.M.	Entidad singular	Población (Nomenclator 2003 -SADEI)					Depósito	Captación	Tratamiento		Nº Análisis			Nº determinaciones cloro residual libre			
		De derecho	Abastecida	Controlada E.S.	Controlada P.M.	% Controlada P.M.			ETAP	CI	Tot	A	NA	Tot	C	H	A
4	Merodio	110	110	110	110	7,3	Arriba	M. La Pisa		X	4	4	0	69	1	0	68
Total		110	110	110	110	7,3					4	4	0	69	1	0	68



Símbolos empleados

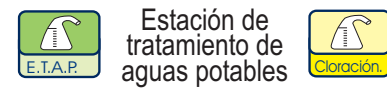
Procedencia



Almacenamiento y distribución



Tratamiento



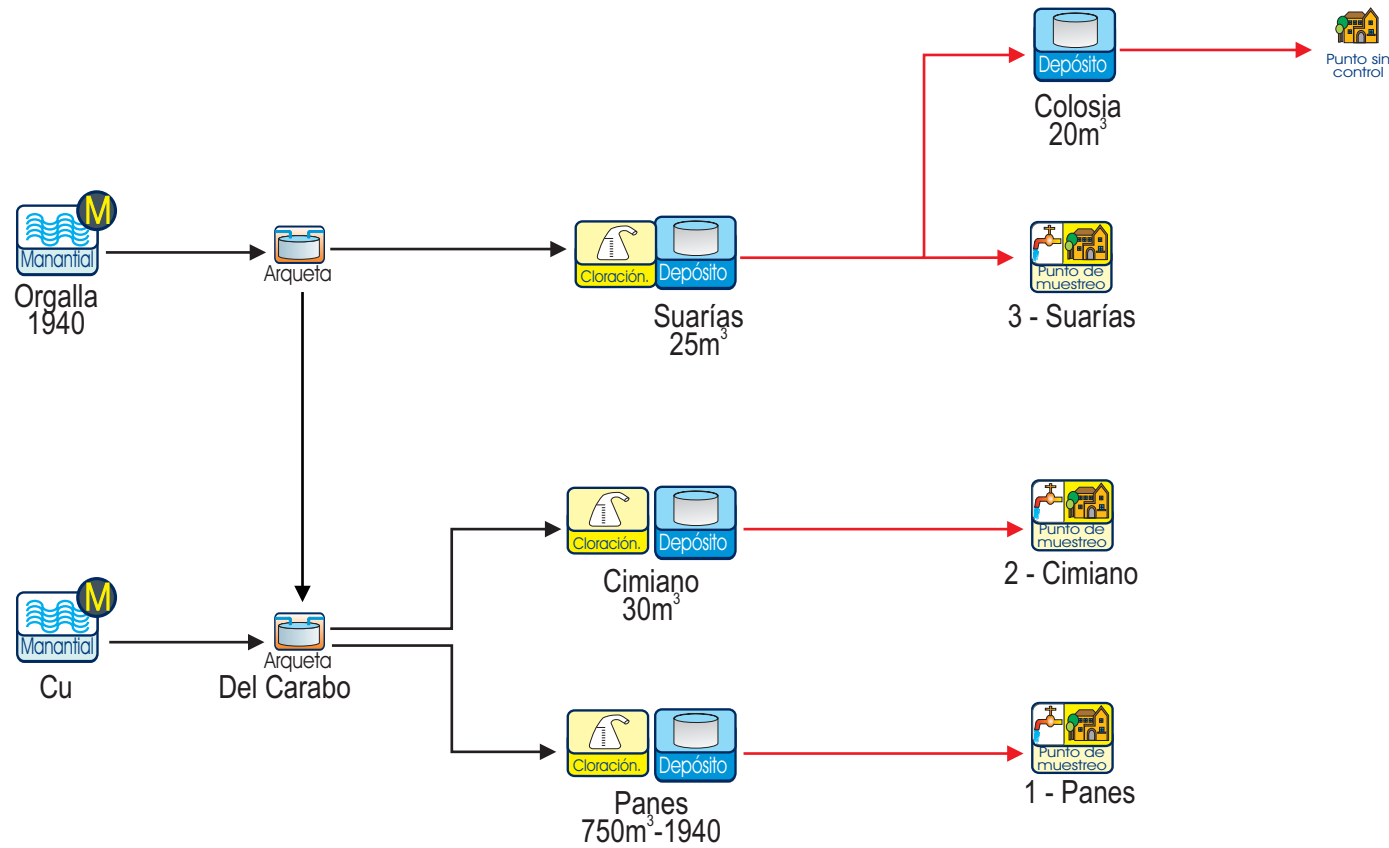
Abastecimiento y Control



Agua sin tratamiento
 Agua tratada
 Agua bombeada

1.- ABASTECIMIENTO A PANES Y OTRAS

Titular:		AYUNTAMIENTO DE PEÑAMELLERA BAJA					Depósito		Gestor:		AYUNTAMIENTO DE PEÑAMELLERA BAJA							
N° P.M.	Entidad singular	Población (Nomenclator 2003 -SADEI)					Depósito	Captación	Tratamiento		N° Análisis			N° determinaciones cloro residual libre				
		De derecho	Abastecida	Controlada E.S.	Controlada P.M.	% Controlada P.M.			ETAP	CI	Tot	A	NA	Tot	C	H	A	
1	Panes	509	509	509	509	33,7	Panes	M.Cu M. Orgalla		X	4	3	1	192	167	0	25	
2	Cimiano	63	63	63	63	4,2	Cimiano	M.Cu M. Orgalla		X	4	1	3	90	85	0	5	
3	Suarias	69	69	69	69	4,6	Suarias	M. Orgalla		X	4	2	2	59	40	0	19	
	Colosia	21	21	0	0		Colosia											
Total		662	662	641	641	42,5					12	6	6	341	292	0	49	



Símbolos empleados

Procedencia



Tratamiento



Almacenamiento y distribución



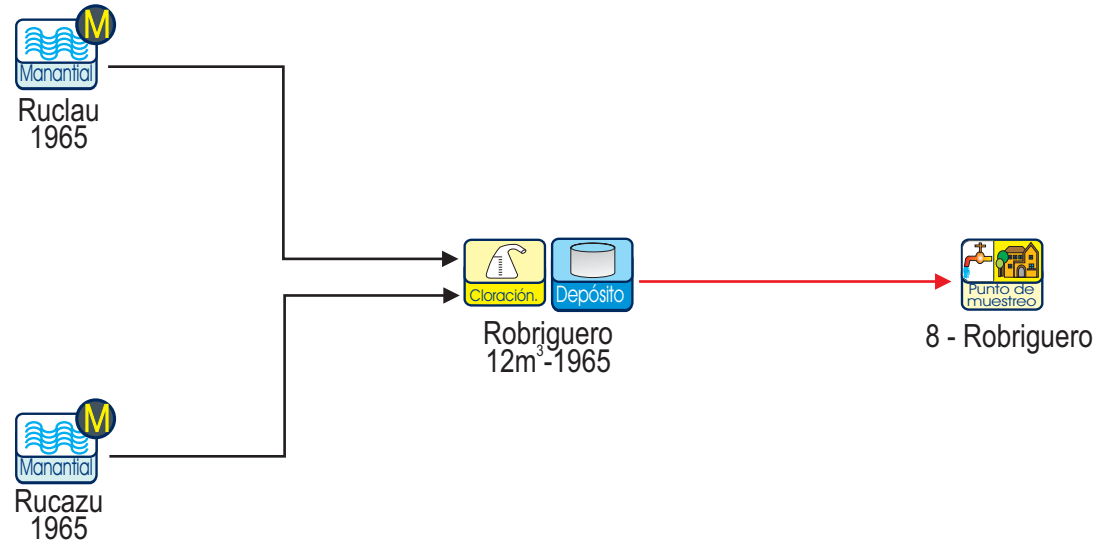
Abastecimiento y Control



Agua sin tratamiento
 Agua tratada
 Agua bombeada

5.- ABASTECIMIENTO A ROBRIGUERO

Titular:		AYUNTAMIENTO DE PEÑAMELLERA BAJA					Depósito		Gestor:		AYUNTAMIENTO DE PEÑAMELLERA BAJA							
N° P.M.	Entidad singular	Población (Nomenclator 2003 -SADEI)					Depósito	Captación	Tratamiento		N° Análisis			N° determinaciones cloro residual libre				
		De derecho	Abastecida	Controlada E.S.	Controlada P.M.	% Controlada P.M.			ETAP	CI	Tot	A	NA	Tot	C	H	A	
8	Robriguero	97	97	97	97	6,4	Robriguero	M. Rucazu M. Ruclau		X	4	3	1	54	19	0	35	
Total		97	97	97	97	6,4					4	3	1	54	19	0	35	



Símbolos empleados

Procedencia



Almacenamiento y distribución



Tratamiento



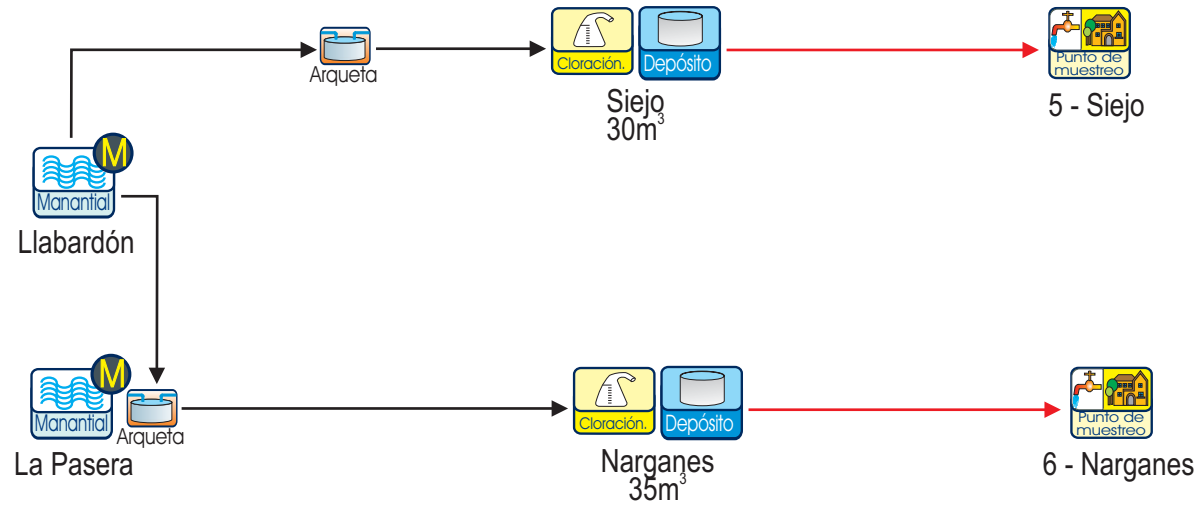
Abastecimiento y Control



Agua sin tratamiento
 Agua tratada
 Agua bombeada

3.- ABASTECIMIENTO A SIEJO Y NARGANES

Titular:		AYUNTAMIENTO DE PEÑAMELLERA BAJA					Depósito		Gestor: AYUNTAMIENTO DE PEÑAMELLERA BAJA								
Nº P.M.	Entidad singular	Población (Nomenclator 2003 -SADEI)					Depósito	Captación	Tratamiento		Nº Análisis			Nº determinaciones cloro residual libre			
		De derecho	Abastecida	Controlada E.S.	Controlada P.M.	% Controlada P.M.			ETAP	CI	Tot	A	NA	Tot	C	H	A
5	Siejo	101	101	101	101	6,7	Siejo	M. Llabardón		X	4	3	1	72	60	0	12
6	Narganes	77	77	77	77	5,1	Narganes	M. Llabardón		X	4	3	1	66	31	0	35
Total		178	178	178	178	11,8					8	6	2	138	91	0	47



Símbolos empleados

Procedencia



Tratamiento



Almacenamiento y distribución



Abastecimiento y Control



Agua sin tratamiento
 Agua tratada
 Agua bombeada