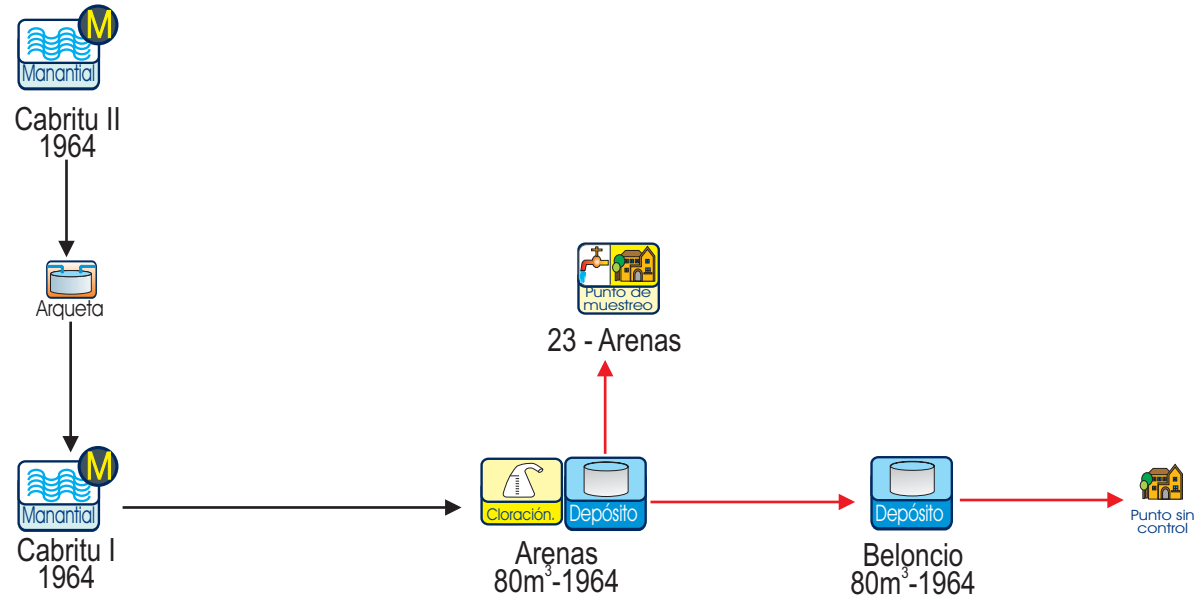


13.- ABASTECIMIENTO A ARENAS

Titular:		AYUNTAMIENTO DE PILOÑA						Gestor: AQUALIA									
Nº P.M.	Entidad singular	Población (Nomenclator 2003 -SADEI)					Depósito	Captación	Tratamiento		Nº Análisis			Nº determinaciones cloro residual libre			
		De derecho	Abastecida	Controlada E.S.	Controlada P.M.	% Controlada P.M.			ETAP	CI	Tot	A	NA	Tot	C	H	A
23	Arenas	116	116	116	116	1,4	Arenas	M. Cabritu I		X	2	1	1	11	7	0	4
	Beloncio	33	33	0			Beloncio	M. Cabritu II									
	Abedul	49	49	0			Beloncio										
	Ferreros	20	20	0			Beloncio										
Total		218	218	116	116	1,4					2	1	1	11	7	0	4



Símbolos empleados

Procedencia



Tratamiento



Almacenamiento y distribución



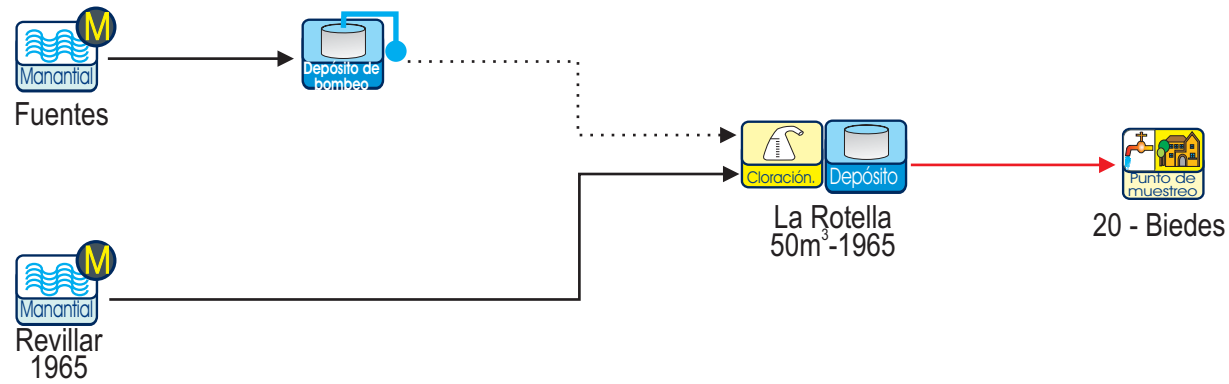
Abastecimiento y Control



Agua sin tratamiento
 Agua tratada
 Agua bombeada

10.- ABASTECIMIENTO A BIEDES

Titular:		COMISION DE AGUAS						Gestor: COMISION DE AGUAS									
Nº P.M.	Entidad singular	Población (Nomenclator 2003 -SADEI)					Depósito	Captación	Tratamiento		Nº Análisis			Nº determinaciones cloro residual libre			
		De derecho	Abastecida	Controlada E.S.	Controlada P.M.	% Controlada P.M.			ETAP	CI	Tot	A	NA	Tot	C	H	A
20	Biedes	162	162	162	162	1,9	La Rotella	M. Revillar M. Fuentes		X	4	3	1	13	13	0	0
Total		162	162	162	162	1,9					4	3	1	13	13	0	0



Símbolos empleados

Procedencia



Tratamiento



Almacenamiento y distribución



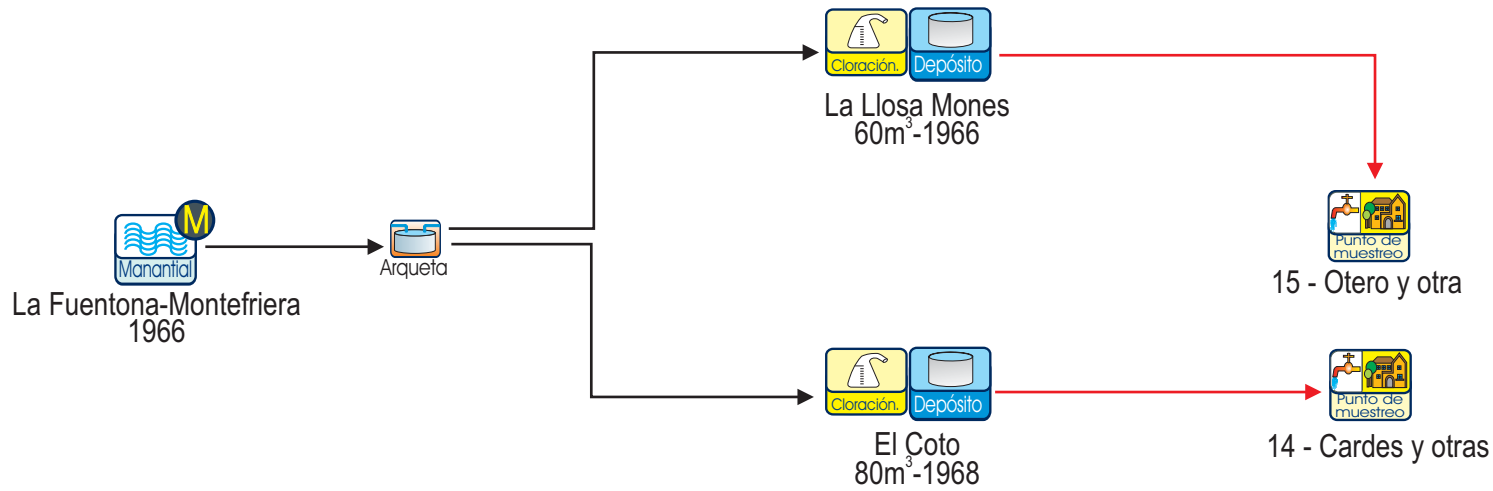
Abastecimiento y Control



Agua sin tratamiento
 Agua tratada
 Agua bombeada

6.- ABASTECIMIENTO A CARDES, LOZANA Y OTRAS

Titular:		COMISION DE AGUAS					Gestor: COMISION DE AGUAS											
Nº P.M.	Entidad singular	Población (Nomenclator 2003 -SADEI)					Depósito	Captación	Tratamiento		Nº Análisis			Nº determinaciones cloro residual libre				
		De derecho	Abastecida	Controlada E.S.	Controlada P.M.	% Controlada P.M.			ETAP	CI	Tot	A	NA	Tot	C	H	A	
14	Cardes	154	154	154	161	1,9	El Coto	M. La Fuentona-Montefriera		X	4	4	0	13	11	0	2	
	La Cobaya	7	7	7														
	Carrazal	0	0	0														
15	Otero	83	83	83	170	2,0	La Llosa Mones	M. La Fuentona-Montefriera		X	4	3	1	13	12	0	1	
	Lozana	87	87	87														
Total		331	331	331	331	3,9				8	7	1	26	23	0	3		



Símbolos empleados

Procedencia	Arroyo Rio Manantial Embalse Sondeo	Tratamiento	Estación de tratamiento de aguas potables Cloración	Agua sin tratamiento Agua tratada Agua bombeada
Almacenamiento y distribución	Deposito de bombeo Deposito Arqueta Llave	Abastecimiento y Control	Punto de muestreo Punto sin control Fuente pública	

12.- ABASTECIMIENTO A CERECEDA

Titular:		COMISION DE AGUAS						Gestor: COMISION DE AGUAS									
Nº P.M.	Entidad singular	Población (Nomenclator 2003 -SADEI)					Depósito	Captación	Tratamiento		Nº Análisis			Nº determinaciones cloro residual libre			
		De derecho	Abastecida	Controlada E.S.	Controlada P.M.	% Controlada P.M.			ETAP	CI	Tot	A	NA	Tot	C	H	A
22	Cereceda	73	73	73	73	0,9	La Sementada	M. La Llerona M. La Tayadura			4	2	2	13	0	0	13
Total		73	73	73	73	0,9					4	2	2	13	0	0	13



Símbolos empleados

Procedencia



Almacenamiento y distribución




Tratamiento



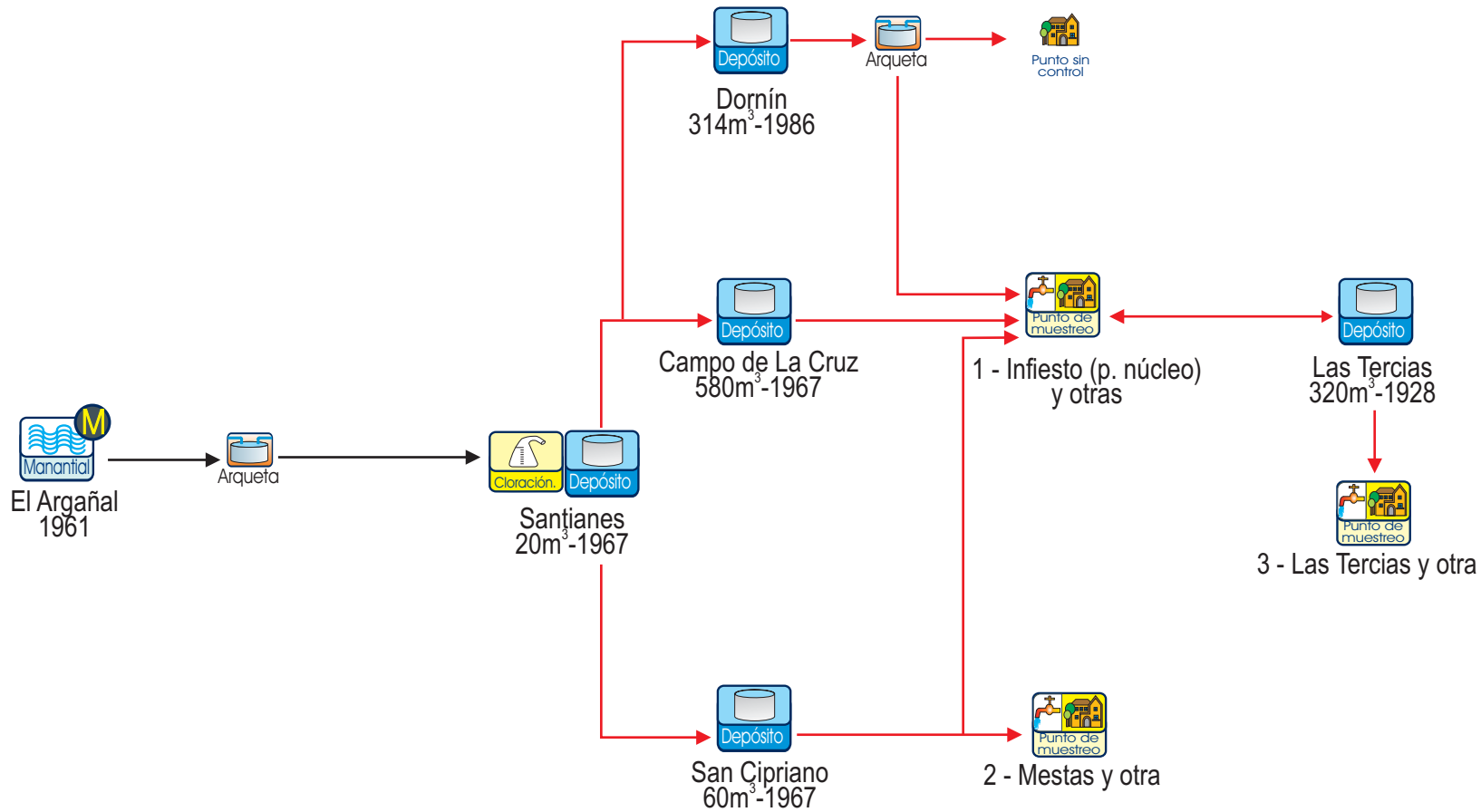
Abastecimiento y Control



 Agua sin tratamiento
 Agua tratada
 Agua bombeada

1.- ABASTECIMIENTO A INFIESTO Y OTRAS

Titular:		AYUNTAMIENTO DE PILOÑA					Gestor: AQUALIA														
Nº P.M.	Entidad singular	Población (Nomenclator 2003 -SADEI)					Depósito	Captación	Tratamiento		Nº Análisis			Nº determinaciones cloro residual libre							
		De derecho	Abastecida	Controlada E.S.	Controlada P.M.	% Controlada P.M.			ETAP	CI	Tot	A	NA	Tot	C	H	A				
1	Infiesto (p. Nucleo)	2.177	1.978	1.978	2.041	23,8	Campo La Cruz	M. El Argañal		X	2	1	1	237	212	0	25				
	Orrin 1 (p.polygono)	150*	60	60			Las Tercias														
	Peleon	3	3	3			San Cipriano														
							Dornin														
2	Mestas	136	136	136	226	2,6	San Cipriano	M. El Argañal		X	2	0	2	11	10	0	1				
	Orrin 2 (p. Núcleo)	150	90	90																	
3	Las Tercias	27	27	27	226	2,6	Las Tercias	M. El Argañal		X	2	2	0	11	11	0	0				
	Infiesto (p. Tiñana)	2177*	199	199																	
Total		2.493	2.493	2.493	2.493	29,1					6	3	3	259	233	0	26				

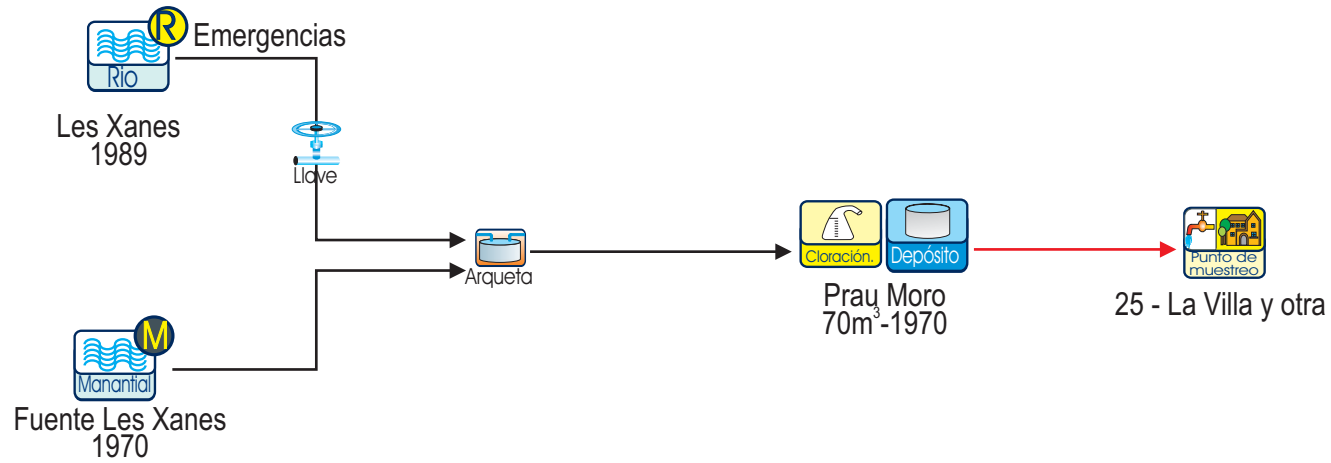


Símbolos empleados

Procedencia	Arroyo	Rio	Manantial	Embalse	Sondeo	Tratamiento	Estación de tratamiento de aguas potables	Cloración	Agua sin tratamiento Agua tratada Agua bombeada
Almacenamiento y distribución	Deposito de bombeo	Deposito	Arqueta	Llave	Abastecimiento y Control	Punto de muestreo	Punto sin control	Fuente pública	

15.- ABASTECIMIENTO A LA VILLA-SOTO DE ESPINAREDO

Titular:		COMISION DE AGUAS					Depósito		Gestor:		COMISION DE AGUAS							
Nº P.M.	Entidad singular	Población (Nomenclator 2003 -SADEI)					Depósito	Captación	Tratamiento		Nº Análisis			Nº determinaciones cloro residual libre				
		De derecho	Abastecida	Controlada E.S.	Controlada P.M.	% Controlada P.M.			ETAP	CI	Tot	A	NA	Tot	C	H	A	
25	La Villa	61	61	61	81	0,9	Prau Moro	M. Fuente Les Xanes		X	4	2	2	13	9	0	4	
	Soto De Espinaredo	20	20	20				R. Les Xanes										
Total		81	81	81	81	0,9				4	2	2	13	9	0	4		



Símbolos empleados

Procedencia



Almacenamiento y distribución



Tratamiento



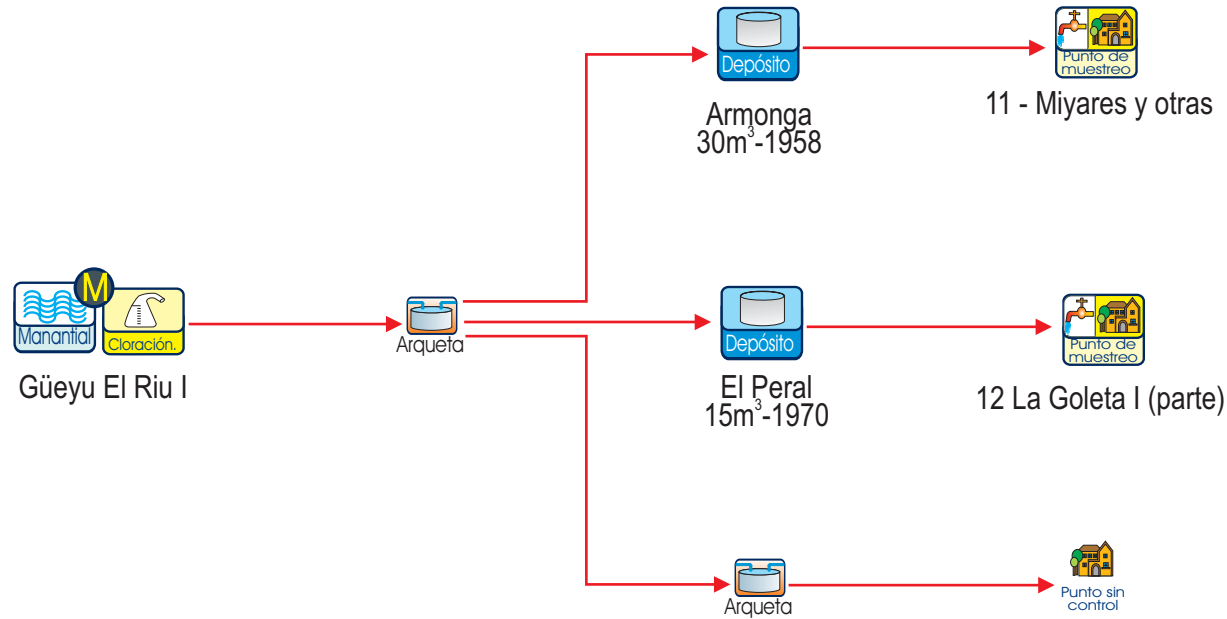
Abastecimiento y Control



Agua sin tratamiento
 Agua tratada
 Agua bombeada

4.- ABASTECIMIENTO A MIYARES, LA GOLETA Y OTRAS

Titular:		COMISION DE AGUAS					Gestor: COMISION DE AGUAS																					
Nº P.M.	Entidad singular	Población (Nomenclator 2003 -SADEI)					Depósito	Captación	Tratamiento		Nº Análisis			Nº determinaciones cloro residual libre														
		De derecho	Abastecida	Controlada E.S.	Controlada P.M.	% Controlada P.M.			ETAP	CI	Tot	A	NA	Tot	C	H	A											
11	Miyares	113	113	113	129	1,5	Armonga	M. Güeyu El Riu 1		X	4	1	3	13	0	0	13											
	El Cantil	10	10	10																								
	El Palacio	5	5	5																								
	El Pando	1	1	1																								
12	La Goleta 1 (Parte)	93	76	76	76	0,9	El Peral	M. Güeyu El Riu 1		X	4	0	4	13	0	0	13											
	La Goleta 2 (Parte)	93*	17	0			Ninguno																					
Total		222	222	205	205	2,4					8	1	7	26	0	0	26											



Símbolos empleados

Procedencia



Almacenamiento y distribución



Tratamiento



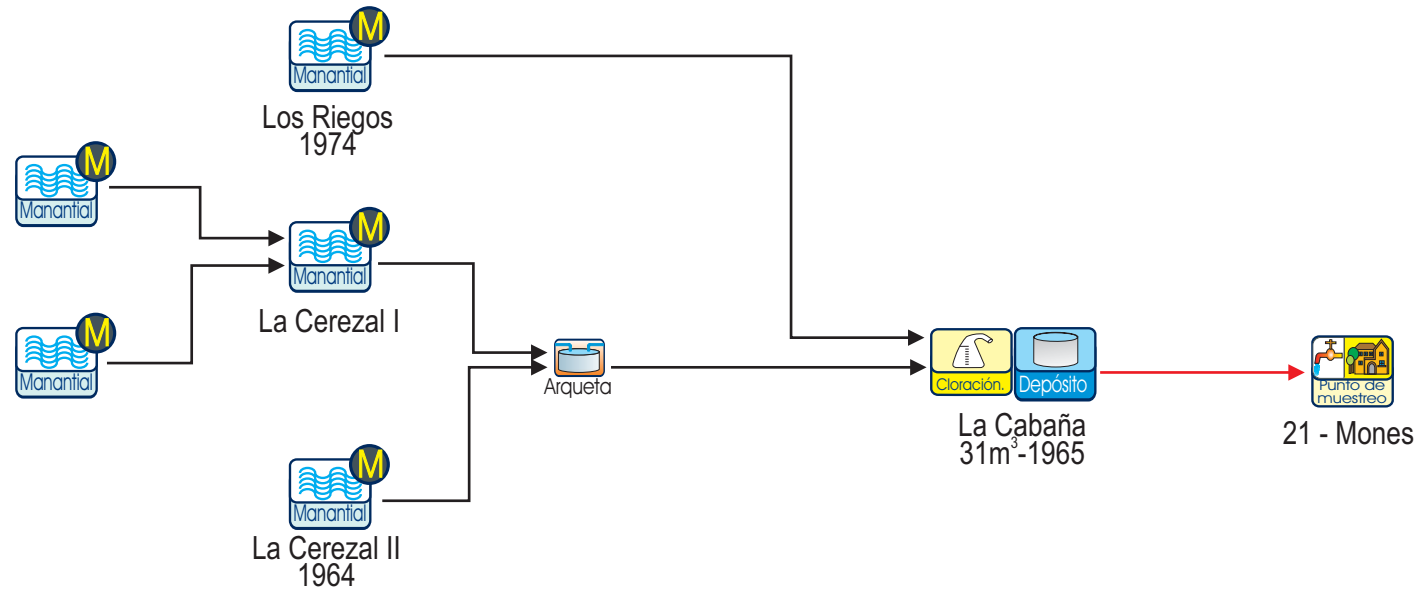
Abastecimiento y Control



Agua sin tratamiento
 Agua tratada
 Agua bombeada

11.- ABASTECIMIENTO A MONES

Titular:		AYUNTAMIENTO DE PILOÑA						Gestor:									
Nº P.M.	Entidad singular	Población (Nomenclator 2003 -SADEI)					Depósito	Captación	Tratamiento		Nº Análisis			Nº determinaciones cloro residual libre			
		De derecho	Abastecida	Controlada E.S.	Controlada P.M.	% Controlada P.M.			ETAP	CI	Tot	A	NA	Tot	C	H	A
21	Mones	145	145	145	145	1,7	La Cabaña	M. La Cerezal I M. La Cerezal II M. Los Riegos		X	2	1	1	11	5	0	6
Total		145	145	145	145	1,7					2	1	1	11	5	0	6



Símbolos empleados

Procedencia



Tratamiento



Almacenamiento y distribución



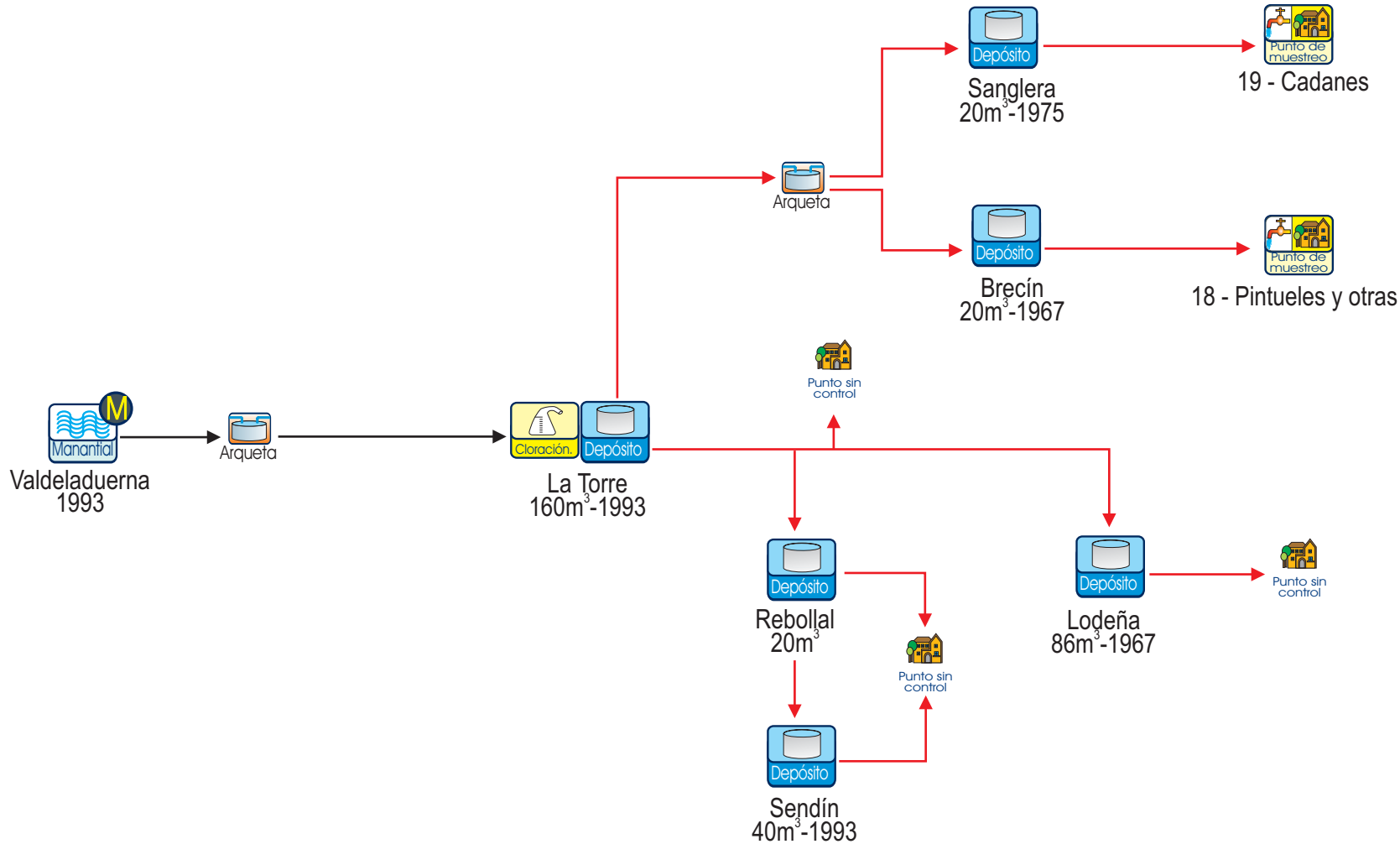
Abastecimiento y Control



Agua sin tratamiento
 Agua tratada
 Agua bombeada

9.- ABASTECIMIENTO A PINTUELES, CADANES Y OTRAS

Titular:		AYUNTAMIENTO DE PILOÑA					Gestor: AQUALIA											
Nº P.M.	Entidad singular	Población (Nomenclator 2003 -SADEI)					Depósito	Captación	Tratamiento		Nº Análisis			Nº determinaciones cloro residual libre				
		De derecho	Abastecida	Controlada E.S.	Controlada P.M.	% Controlada P.M.			ETAP	CI	Tot	A	NA	Tot	C	H	A	
18	Pintueles	52	52	52	110	1,3	Brecín	M. Valdeladuerna		X	2	1	1	11	8	0	3	
	Brecin	13	13	13														
	Caspio De La Vega	17	17	17														
	Morujones	12	12	12														
	Busleira	1	1	1														
	La Cabañina	5	5	5														
	Las Tazadas	4	4	4														
	Carbayon	2	2	2														
	La Roza	4	4	4														
19	Cadanes	56	56	56	56	0,7	Sanglera	M. Valdeladuerna		X	2	2	0	11	8	0	3	
	La Torre	8	8	0	0		La Torre											
	Palacio	0																
	El Oscuredal	8	8	0	0													
	Bargaedo	46	46	0	0		Sendín-Rebollal											
	Santa Leocadi	2	2	0	0		Lodeña											
	Llano Coya	7	7	0	0													
	Faidiello	5	5	0	0													
Total		242	242	166	166	1,9				4	3	1	22	16	0	6		



Símbolos empleados

Procedencia						Tratamiento		Estación de tratamiento de aguas potables		Agua sin tratamiento Agua tratada Agua bombeada
Almacenamiento y distribución					Abastecimiento y Control				Fuente pública	

16.- ABASTECIMIENTO A SAN ROMAN Y OTRA

Titular:		COMISION DE AGUAS					Gestor: COMISION DE AGUAS										
Nº P.M.	Entidad singular	Población (Nomenclator 2003 -SADEI)					Depósito	Captación	Tratamiento		Nº Análisis			Nº determinaciones cloro residual libre			
		De derecho	Abastecida	Controlada E.S.	Controlada P.M.	% Controlada P.M.			ETAP	CI	Tot	A	NA	Tot	C	H	A
26	San Roman	34	34	34	57	0,7	La Peña	M. Villarteme		X	4	3	1	13	11	1	1
	Acebedo	23	23	23													
Total		57	57	57	57	0,7					4	3	1	13	11	1	1



Símbolos empleados

Procedencia	Arroyo Rio Manantial Embalse Sondeo	Tratamiento	Estación de tratamiento de aguas potables Cloración	Agua sin tratamiento Agua tratada Agua bombeada
Almacenamiento y distribución	Deposito de bombeo Depósito Arqueta Llave	Abastecimiento y Control	Punto de muestreo Punto sin control Fuente pública	

2.- ABASTECIMIENTO A SANTIANES

Titular:		AYUNTAMIENTO DE PILOÑA						Gestor: AQUALIA									
Nº P.M.	Entidad singular	Población (Nomenclator 2003 -SADEI)					Depósito	Captación	Tratamiento		Nº Análisis			Nº determinaciones cloro residual libre			
		De derecho	Abastecida	Controlada E.S.	Controlada P.M.	% Controlada P.M.			ETAP	CI	Tot	A	NA	Tot	C	H	A
4	Santianes	75	75	75	75	0,9	Santianes	Arroyo Fuente Frieria		X	3	1	2	12	1	0	11
Total		75	75	75	75	0,9					3	1	2	12	1	0	11

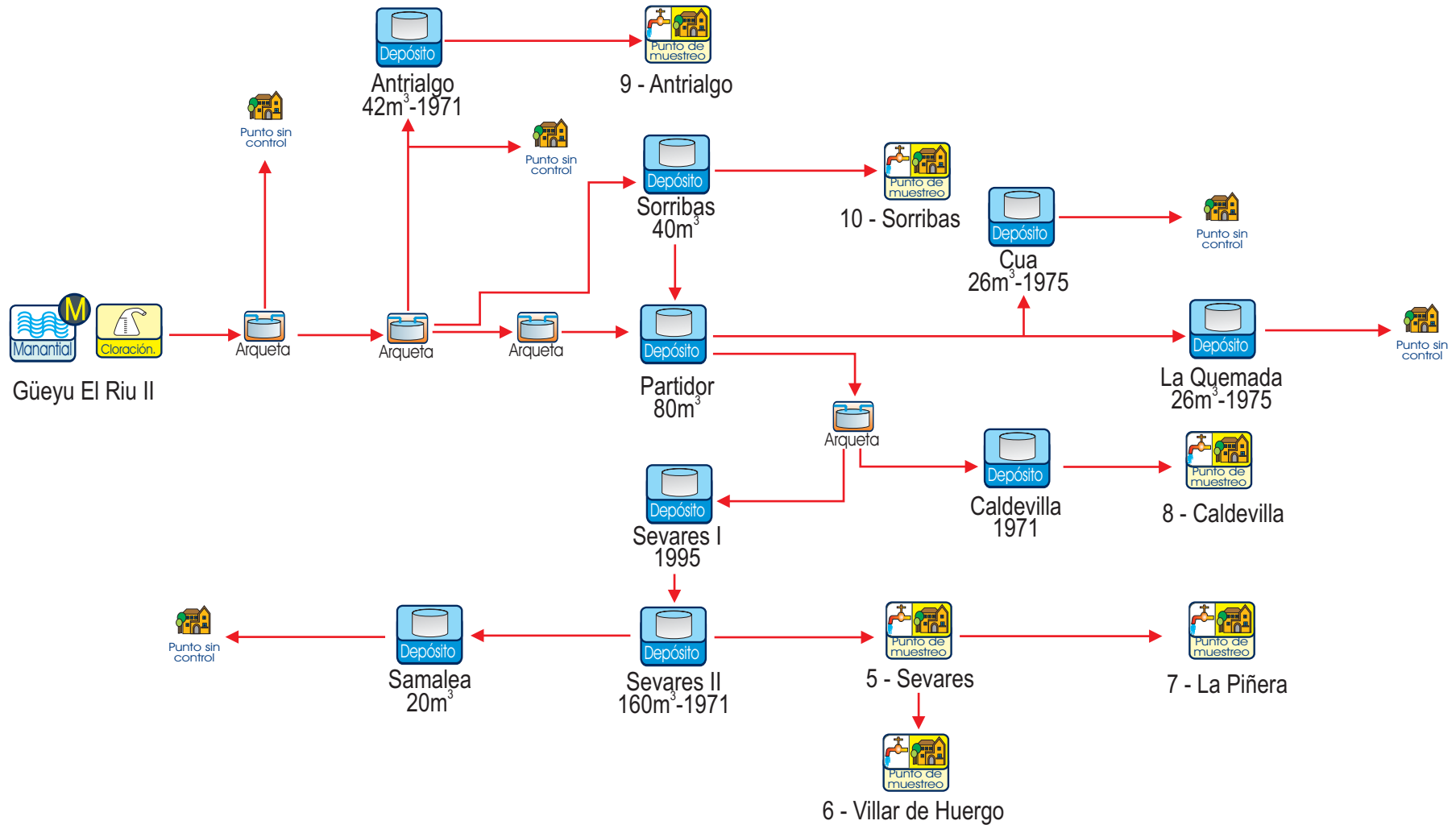


Símbolos empleados

Procedencia	Arroyo Rio Manantial Embalse Sondeo	Tratamiento	Estación de tratamiento de aguas potables Cloración	Agua sin tratamiento Agua tratada Agua bombeada
Almacenamiento y distribución	Deposito de bombeo Depósito Arqueta Llave	Abastecimiento y Control	Punto de muestreo Punto sin control Fuente pública	

3.- ABASTECIMIENTO A SEVARES Y OTRAS

Titular:		AYUNTAMIENTO DE PILOÑA					Gestor: AQUALIA										
Nº P.M.	Entidad singular	Población (Nomenclator 2003 -SADEI)					Depósito	Captación	Tratamiento		Nº Análisis			Nº determinaciones cloro residual libre			
		De derecho	Abastecida	Controlada E.S.	Controlada P.M.	% Controlada P.M.			ETAP	CI	Tot	A	NA	Tot	C	H	A
5	Sevares	498	498	498	498	5,8	Sevares 2	M. Güeyu El Río II		X	2	1	1	11	10	0	1
6	Villar De Huergo	165	165	165	165	1,9		M. Güeyu El Río II		X	2	1	1	11	10	0	1
7	La Piñera	123	123	123	123	1,4		M. Güeyu El Río II		X	2	1	1	11	10	0	1
8	Caldevilla	88	88	88	88	1,0	Caldevilla	M. Güeyu El Río II		X	2	0	2	11	3	0	8
9	Antrialgo	97	97	97	97	1,1	Antrialgo	M. Güeyu El Río II		X	2	0	2	11	3	0	8
	Brez	4	4	0	0												
10	Sorribas	27	27	27	27	1,0	Sorribas	M. Güeyu El Río II		X	2	0	2	11	3	0	8
	Cua	33	33	0	0		Cua										
	La Ferrera	16	16	0	0		Cua										
	Ardavin	2	2	0	0		Cua										
	Castiello (M. Parres)	34*	34*	34*			La Quemada										
Total		1.053	1.053	998	998	11,6					12	3	9	66	39	0	27

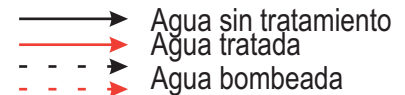


Símbolos empleados

Procedencia



Tratamiento



Almacenamiento y distribución

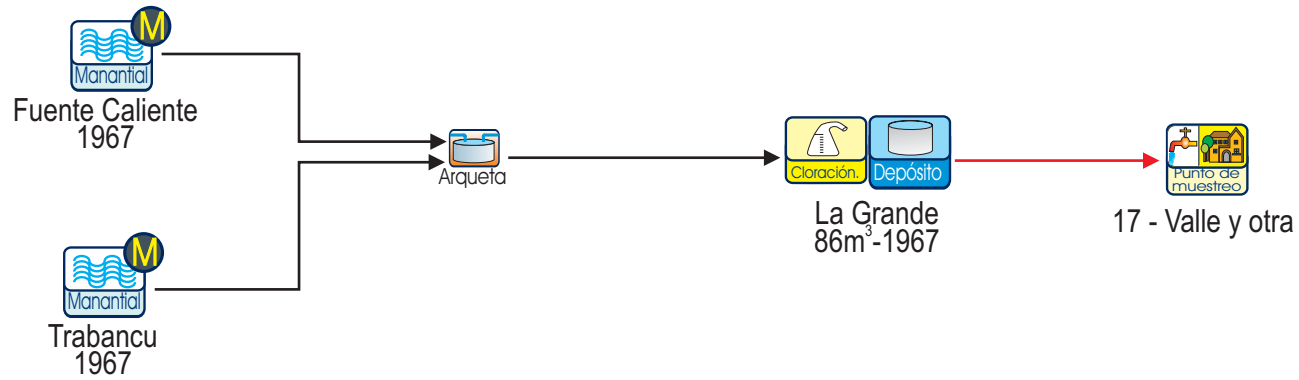


Abastecimiento y Control



8.- ABASTECIMIENTO A VALLE-CASTIELLO

Titular:		COMISION DE AGUAS					Gestor: COMISION DE AGUAS										
Nº P.M.	Entidad singular	Población (Nomenclator 2003 -SADEI)					Depósito	Captación	Tratamiento		Nº Análisis			Nº determinaciones cloro residual libre			
		De derecho	Abastecida	Controlada E.S.	Controlada P.M.	% Controlada P.M.			ETAP	CI	Tot	A	NA	Tot	C	H	A
17	Valle Castiello	139 62	139 62	139 62	201	2,3	La Grande	M. Trabancu M. Fuente Caliente		X	4	3	1	13	2	0	11
Total		201	201	201	201	2,3					4	3	1	13	2	0	11



Símbolos empleados

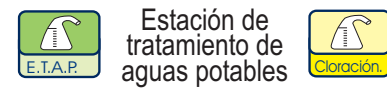
Procedencia



Almacenamiento y distribución






Tratamiento



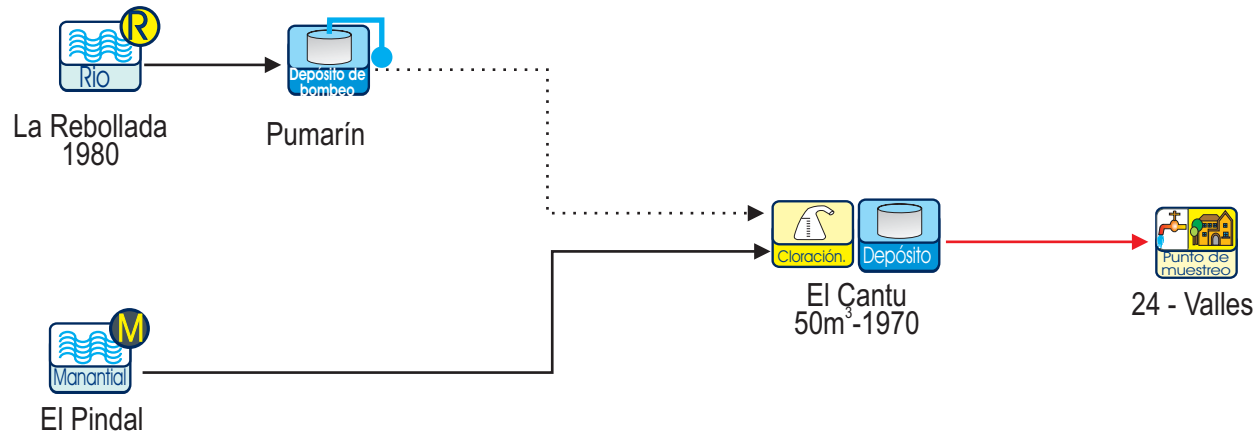
Abastecimiento y Control



 Agua sin tratamiento
 Agua tratada
 Agua bombeada

14.- ABASTECIMIENTO A VALLES

Titular:		COMISION DE AGUAS						Gestor: COMISION DE AGUAS									
Nº P.M.	Entidad singular	Población (Nomenclator 2003 -SADEI)					Depósito	Captación	Tratamiento		Nº Análisis			Nº determinaciones cloro residual libre			
		De derecho	Abastecida	Controlada E.S.	Controlada P.M.	% Controlada P.M.			ETAP	CI	Tot	A	NA	Tot	C	H	A
24	Valles	69	69	69	69	0,8	El Cantu	M. El Pindal R. La Rebollada		X	4	1	3	13	0	0	13
Total		69	69	69	69	0,8					4	1	3	13	0	0	13



Símbolos empleados

Procedencia



Tratamiento



Almacenamiento y distribución



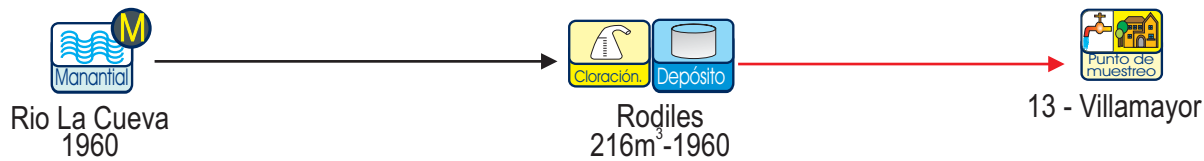
Abastecimiento y Control



Agua sin tratamiento
 Agua tratada
 Agua bombeada

5.- ABASTECIMIENTO A VILLAMAYOR

Titular:		COMISION DE AGUAS					Depósito		Gestor: COMISION DE AGUAS								
Nº P.M.	Entidad singular	Población (Nomenclator 2003 -SADEI)					Depósito	Captación	Tratamiento		Nº Análisis			Nº determinaciones cloro residual libre			
		De derecho	Abastecida	Controlada E.S.	Controlada P.M.	% Controlada P.M.			ETAP	CI	Tot	A	NA	Tot	C	H	A
13	Villamayor	547	547	547	547	6,4	Rodiles	M. Río La Cueva		X	4	3	1	178	120	0	58
Total		547	547	547	547	6,4					4	3	1	178	120	0	58



Símbolos empleados

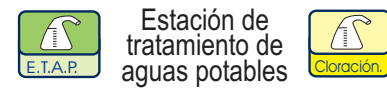
Procedencia



Almacenamiento y distribución



Tratamiento



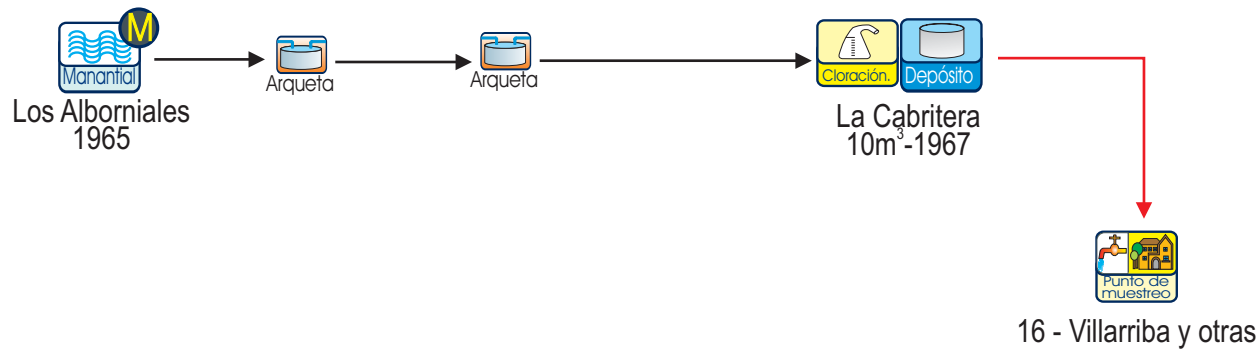
Abastecimiento y Control



Agua sin tratamiento
 Agua tratada
 Agua bombeada

7.- ABASTECIMIENTO A VILLARRIBA Y OTRAS

Titular:		AYUNTAMIENTO DE PILOÑA						Gestor: AQUALIA											
Nº P.M.	Entidad singular	Población (Nomenclator 2003 -SADEI)					Depósito	Captación	Tratamiento		Nº Análisis			Nº determinaciones cloro residual libre					
		De derecho	Abastecida	Controlada E.S.	Controlada P.M.	% Controlada P.M.			ETAP	CI	Tot	A	NA	Tot	C	H	A		
16	Villarriba	97	97	97	305	3,6	La Cabriteria	M. Los Alborniales		X	2	1	1	11	7	0	4		
	Villabajo	89	89	89															
	Mures	47	47	47															
	Serpiedo	26	26	26															
	Bargaedo (Parte)	46	46	46															
Total		305	305	305	305	3,6					2	1	1	11	7	0	4		



Símbolos empleados

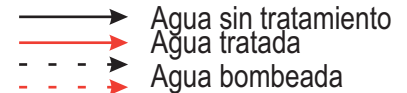
Procedencia



Tratamiento



Estación de
tratamiento de
aguas potables



Almacenamiento
y distribución



Abastecimiento
y Control

