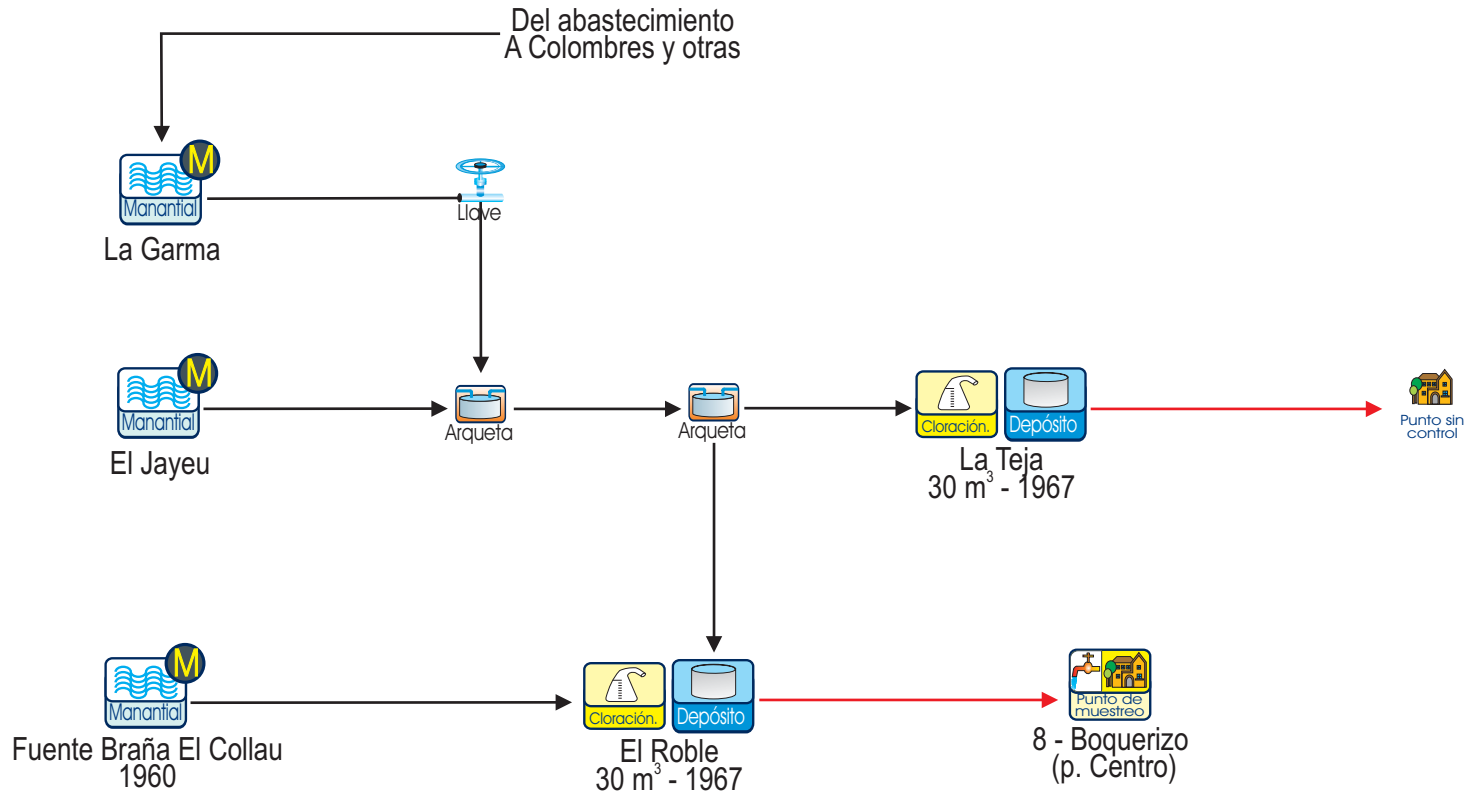


2.- ABASTECIMIENTO A BOQUERIZO

Titular:		AYUNTAMIENTO DE RIBADEDEVA					Gestor: ASTURAGUA										
Nº P.M.	Entidad singular	Población (Nomenclator 2003 -SADEI)					Depósito	Captación	Tratamiento		Nº Análisis			Nº determinaciones cloro residual libre			
		De derecho	Abastecida	Controlada E.S.	Controlada P.M.	% Controlada P.M.			ETAP	CI	Tot	A	NA	Tot	C	H	A
8	Boquerizo (p. centro)	110	90	90	90	4,9	El Roble	M. Fuente Braña El Collau		X	4	1	3	13	1	0	12
	Boquerizo (p. Argañosa y Rozas)	110*	20	0	0		Braña la Teja	M. El Jayeu La Garma									
Total		110	110	90	90	4,9					4	1	3	13	1	0	12



Símbolos empleados

Procedencia



Almacenamiento y distribución



Tratamiento



Abastecimiento y Control



Agua sin tratamiento
 Agua tratada
 Agua bombeada

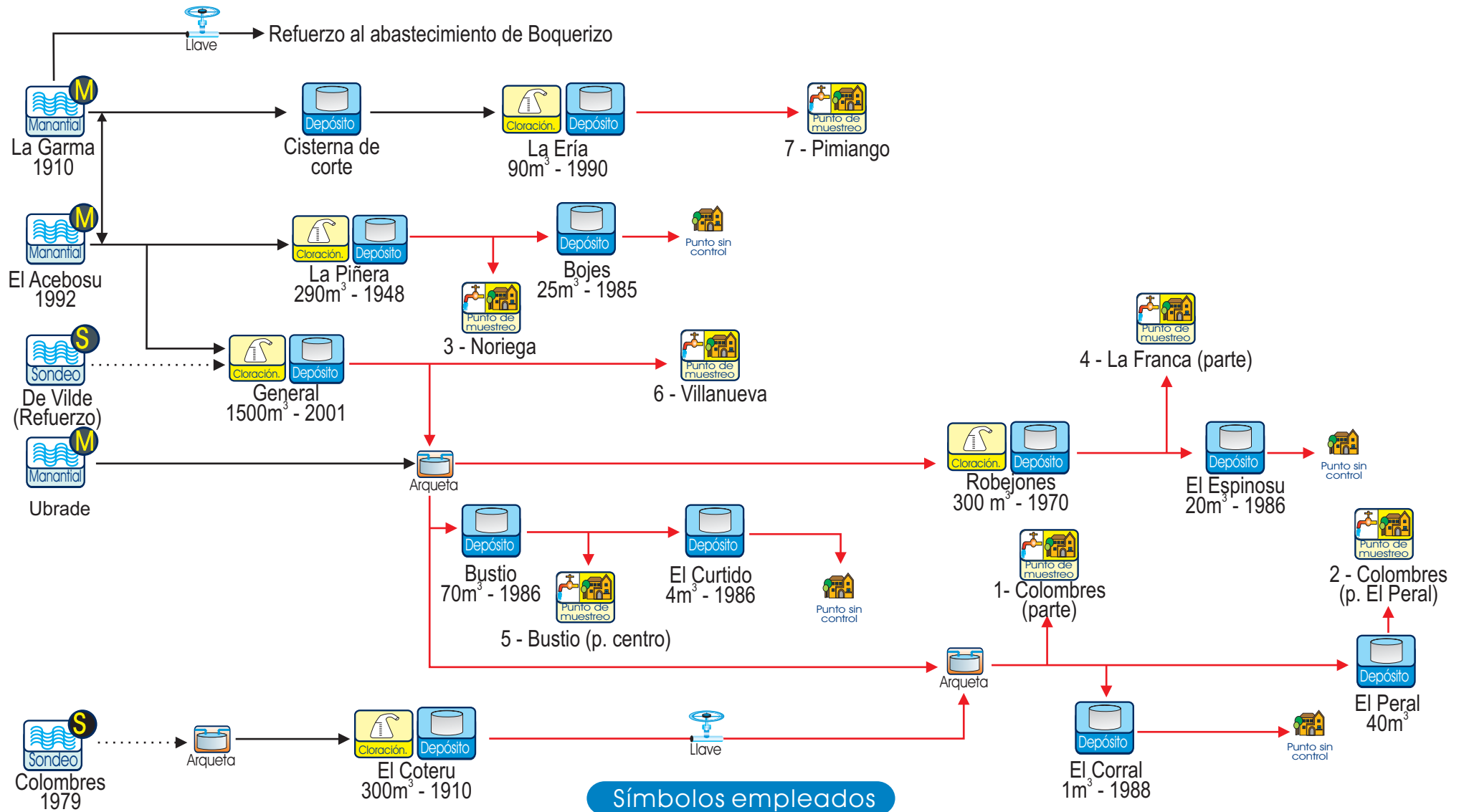
1.- ABASTECIMIENTO A COLOBRES Y OTRAS

Titular:		AYUNTAMIENTO DE RIBADEDEVA					Gestor: ASTURAGUA										
Nº P.M.	Entidad singular	Población (Nomenclator 2003 -SADEI)					Depósito	Captación	Tratamiento		Nº Análisis			Nº determinaciones cloro residual libre			
		De derecho	Abastecida	Controlada E.S.	Controlada P.M.	% Controlada P.M.			ETAP	CI	Tot	A	NA	Tot	C	H	A
1	Colombres (parte)	812	620	620	620	33,5	El Coteru General	M. El Acebosu M. La Garma S. Colombres M. Ubrade S. Vilde (emergencias)		X	4	4	0	13	7	0	6
2	Colombres (p. El Peral)	812*	192	192	192	10,4	El Peral	M. El Acebosu M. La Garma S. Colombres M. Ubrade S. Vilde (emergencias)		X	4	3	1	13	6	0	7
3	Noriega	213	213	213	213	11,5	La Piñera	M. El Acebosu M. La Garma		X	4	0	4	13	1	0	12
4	La Franca (parte)	207	187	187	187	10,1	Robejones	M. Ubrade M. La Garma M. El Acebosu S. Vilde (emergencias)		X	4	3	1	13	5	0	8

1.- ABASTECIMIENTO A COLOMBRES Y OTRAS

Titular:		AYUNTAMIENTO DE RIBADEDEVA					Gestor:		ASTURAGUA									
Nº P.M.	Entidad singular	Población (Nomenclator 2003 -SADEI)					Depósito	Captación	Tratamiento		Nº Análisis			Nº determinaciones cloro residual libre				
		De derecho	Abastecida	Controlada E.S.	Controlada P.M.	% Controlada P.M.			ETAP	CI	Tot	A	NA	Tot	C	H	A	
5	La Franca (p. playa)	207*	20	0	0		El Espinosu											
	Bustio (p. centro)	182	157	157	157	8,5	Bustio	M. El Acebosu		X	4	1	3	13	6	0	7	
								M. La Garma										
									M. Ubrade									
6	Bustio (p. puerto)	182*	15	0	0		El Curtido	S. Vilde (emergencias)										
	Bustio (p. alta)	182*	10	0	0		El Corral											
	Villanueva	80	80	80	80	4,3	General	M. El Acebosu		X	4	2	2	13	6	0	7	
7								M. La Garma										
	Pimiango	135	135	135	135	7,3	La Eria	M. El Acebosu		X	4	1	3	13	2	0	11	
	Bojes	32	32	0	0		Bojes	M. La Garma										
Total		1.661	1.661	1.584	1.584	85,5					28	14	14	91	33	0	58	

1 - Abastecimiento a Colombres y otras

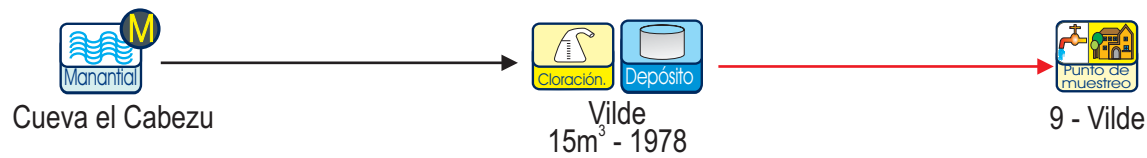


Símbolos empleados

Procedencia	Arroyo	Rio	Manantial	Embalse	Sondeo	Tratamiento	Estación de tratamiento de aguas potables	Cloración	Agua sin tratamiento	Agua tratada	Agua bombeada
Almacenamiento y distribución	Deposito de bombeo	Deposito	Arqueta	Llave		Abastecimiento y Control	Punto de muestreo	Punto sin control	Fuente publica		

3.- ABASTECIMIENTO A VILDE

Titular:		AYUNTAMIENTO DE RIBADEDEVA					Depósito		Gestor: AYUNTAMIENTO DE RIBADEDEVA								
Nº P.M.	Entidad singular	Población (Nomenclator 2003 -SADEI)					Depósito	Captación	Tratamiento		Nº Análisis			Nº determinaciones cloro residual libre			
		De derecho	Abastecida	Controlada E.S.	Controlada P.M.	% Controlada P.M.			ETAP	CI	Tot	A	NA	Tot	C	H	A
9	Vilde	58	58	58	58	3,1	Vilde	M. La Cueva El Cabezú		X	4	0	4	13	0	0	13
Total		58	58	58	58	3,1					4	0	4	13	0	0	13



Símbolos empleados

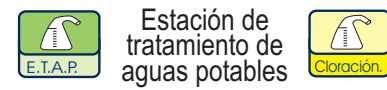
Procedencia



Almacenamiento y distribución



Tratamiento



Abastecimiento y Control



Agua sin tratamiento
 Agua tratada
 Agua bombeada