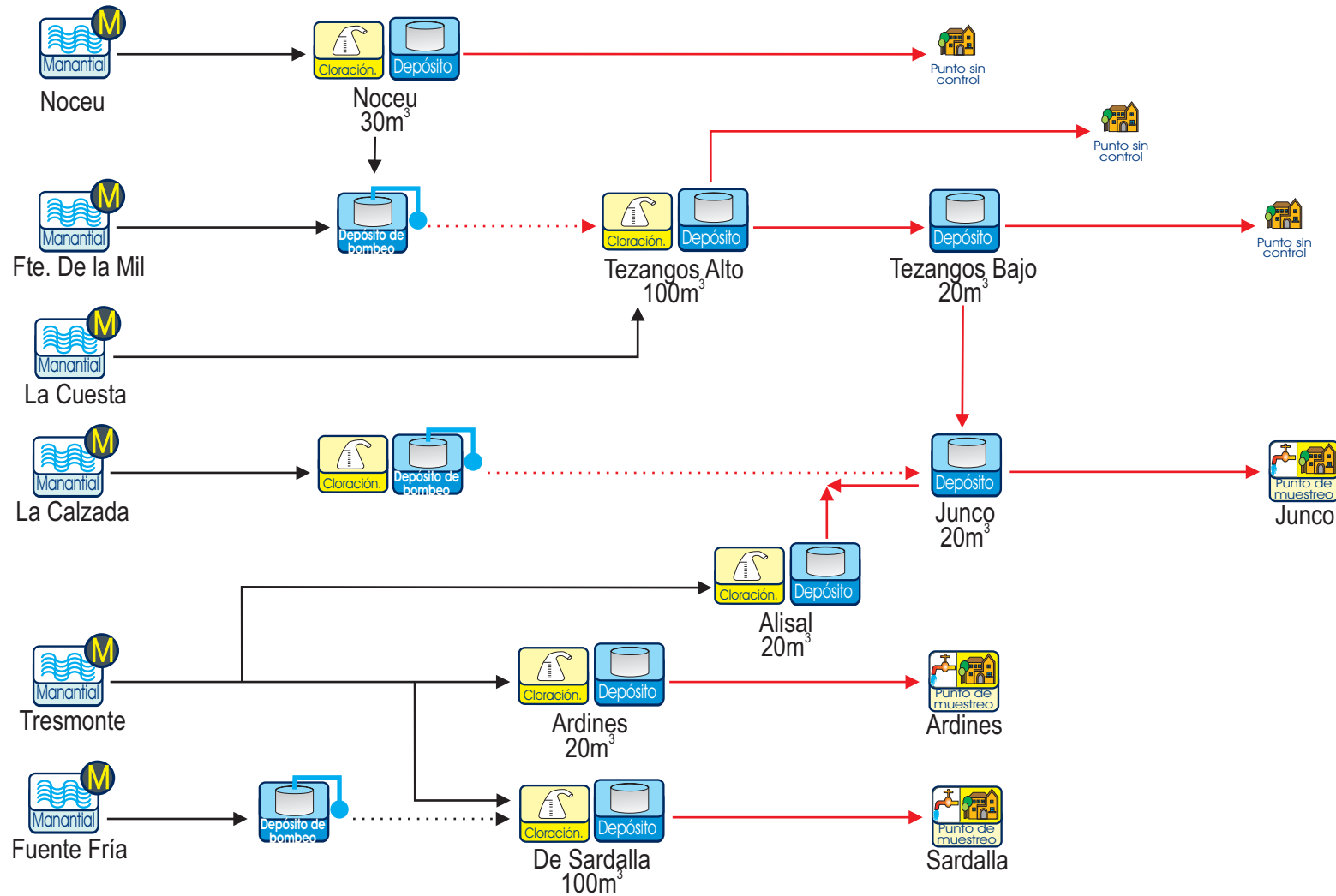


3.- ABASTECIMIENTO A ARDINES - JUNCO Y OTRAS

Titular:		AYUNTAMIENTO DE RIBADESELLA					Gestor: ASTURAGUA										
Nº P.M.	Entidad singular	Población (Nomenclator 2003 -SADEI)					Depósito	Captación	Tratamiento		Nº Análisis			Nº determinaciones cloro residual libre			
		De derecho	Abastecida	Controlada E.S.	Controlada P.M.	% Controlada P.M.			ETAP	CI	Tot	A	NA	Tot	C	H	A
12	Ardines	102	102	102	102	1,7	Ardines	M. Tresmonte		X	3	3	0	21	19	2	0
	Sardalla	83	83	0	0		Sardalla										
13	Junco	96	96	96	96	1,6	Junco	M. La Calzada M. Tresmonte M. Fuente La Mil M. Nocéu M. La Cuesta		X	3	2	1	21	6	0	15
	Tezangos (p. alta)	40	20	0	0		Tezangos Alto										
	Tezangos (p. baja)	40*	20	0	0		Tezangos Bajo										
	Nocedo	53	53	0	0		Nocéu										
Total		374	374	198	198	3,2					6	5	1	42	25	2	15

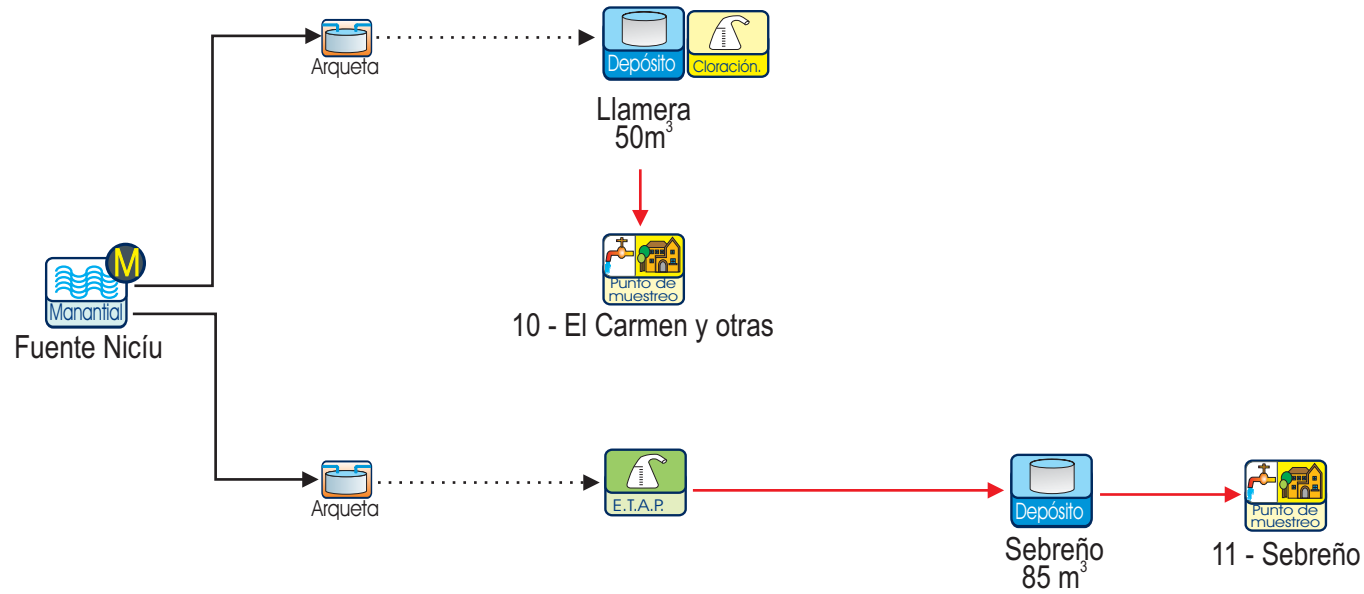


Símbolos empleados

Procedencia						Tratamiento		Estación de tratamiento de aguas potables		Agua sin tratamiento Agua tratada Agua bombeada
	Almacenamiento y distribución						Abastecimiento y Control			

2.- ABASTECIMIENTO A EL CARMEN Y SEBREÑO

Titular:		AYUNTAMIENTO DE RIBADESELLA/JUNTA VECINAL					Gestor: ASTURAGUA/JUNTA VECINAL										
Nº P.M.	Entidad singular	Población (Nomenclator 2003 -SADEI)					Depósito	Captación	Tratamiento		Nº Análisis			Nº determinaciones cloro residual libre			
		De derecho	Abastecida	Controlada E.S.	Controlada P.M.	% Controlada P.M.			ETAP	CI	Tot	A	NA	Tot	C	H	A
10	El Carmen	24	24	24	214	3,5	Llamera	M. Fuente Niciu		X	4	3	1	20	2	1	17
	La Granda	36	36	36													
	Soto	44	44	44													
	Fresno	27	27	27													
	San Miguel De Ucio	37	37	37													
	Pando	46	46	46													
11	Sebreño	129	129	129	129	2,1	Sebreño	M. Fuente Niciu	X		4	4	0	21	21	0	0
Total		343	343	343	343	5,6					8	7	1	41	23	1	17



Símbolos empleados

Procedencia



Almacenamiento y distribución



Tratamiento



Abastecimiento y Control



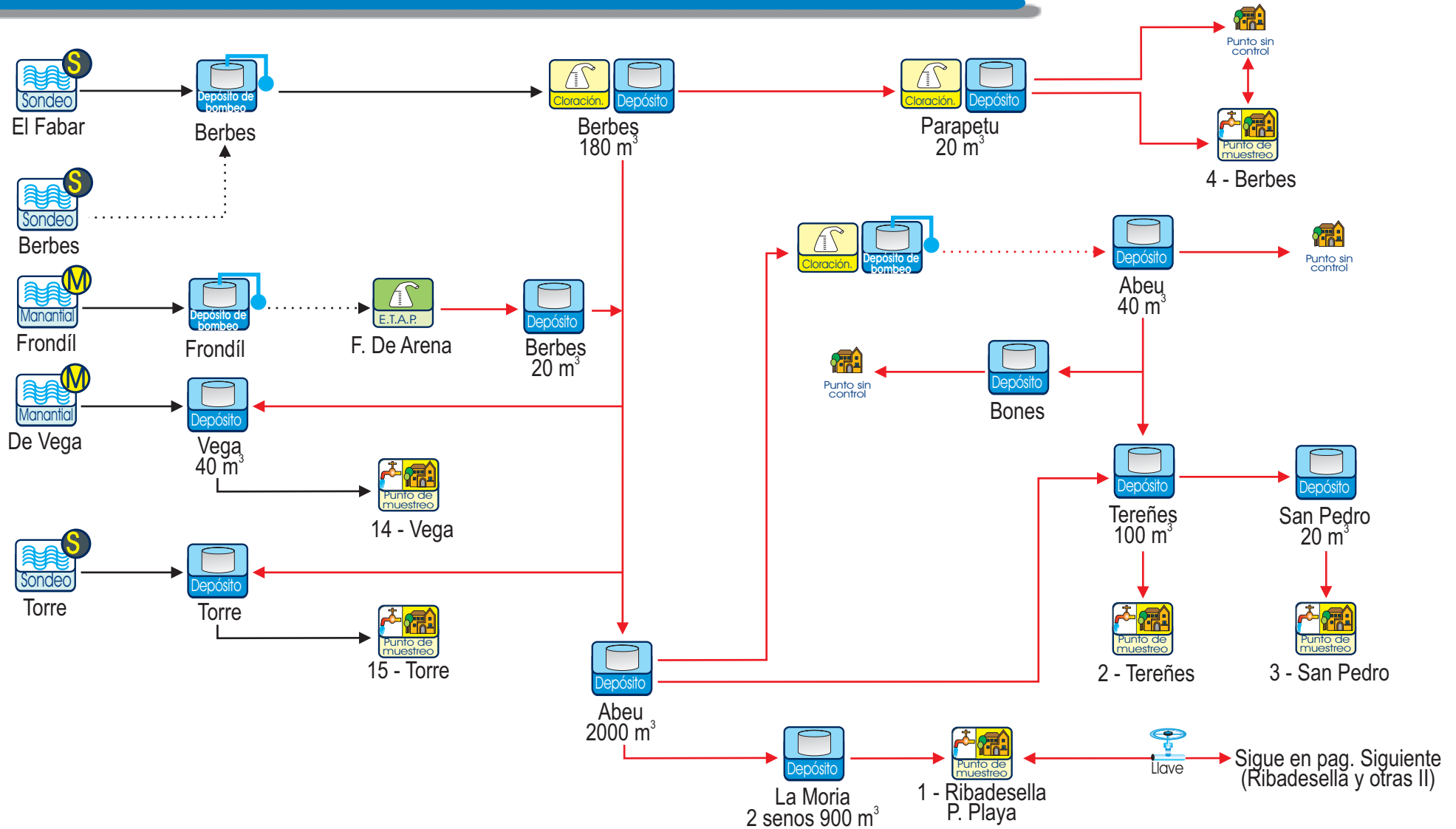
Agua sin tratamiento
 Agua tratada
 Agua bombeada

1.- ABASTECIMIENTO A RIBADESELLA Y OTRAS

Titular:		AYUNTAMIENTO DE RIBADESELLA					Depósito		Gestor:		ASTURAGUA - JUNTA VECINAL (VEGA Y TORRE)							
Nº P.M.	Entidad singular	Población (Nomenclator 2003 -SADEI)					Depósito	Captación	Tratamiento		Nº Análisis			Nº determinaciones cloro residual libre				
		De derecho	Abastecida	Controlada E.S.	Controlada P.M.	% Controlada P.M.			ETAP	CI	Tot	A	NA	Tot	C	H	A	
1	Ribadesella (p. playa)	3.195	1.100	1.100	1.100	17,8	La Moria	M. El Frondil S. Fabar S. Berbes	X	X	3	3	0	201	198	1	2	
2	Tereñes	387	387	387	387	6,3	Tereñes	M. El Frondil S. Fabar S. Berbes	X	X	3	3	0	21	19	0	2	
3	San Pedro	319	319	319	319	5,2	San Pedro	M. El Frondil S. Fabar S. Berbes	X	X	3	3	0	21	21	0	0	
4	Berbes	96	96	96	96	1,6	Parapetu	S. Fabar S. Berbes		X	3	2	1	19	13	2	4	
5	Ribadesella (p.villa)	3.195*	1.495	1.495	1.495	24,2	Fries	R. Santianes 1 R. Santianes 2 M. Cascada Fries	X		3	3	0	200	183	0	17	
6	Santianes (p. alta)	71	34	34	34	0,6	Santianes	M. Santianes 1		X	5	0	5	19	0	0	19	
	Santianes (p. baja)	71*	37	0	0		Santianes											

1.- ABASTECIMIENTO A RIBADESELLA Y OTRAS

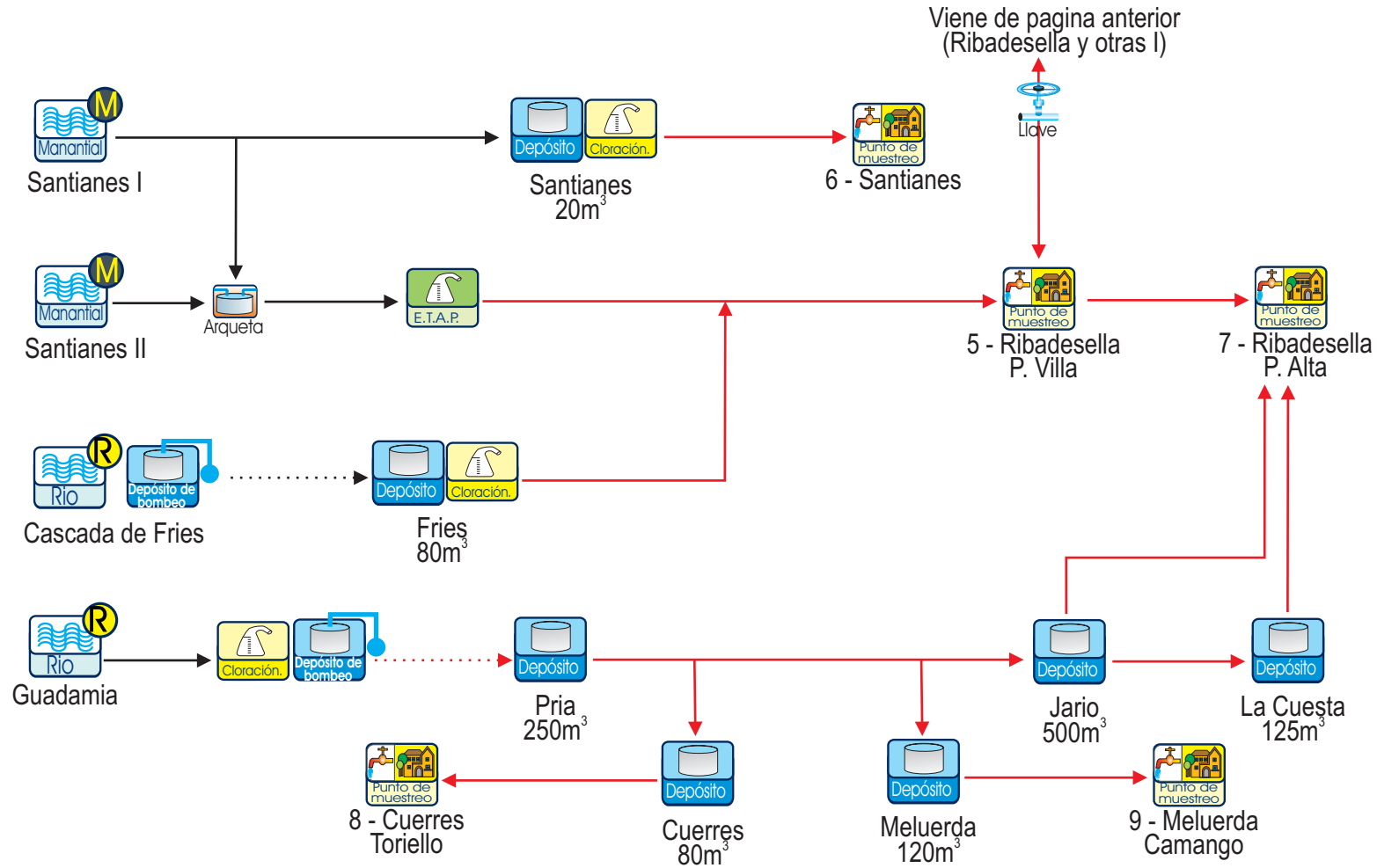
Titular:		AYUNTAMIENTO DE RIBADESELLA					Depósito		Gestor:		ASTURAGUA - JUNTA VECINAL (VEGA Y TORRE)							
Nº P.M.	Entidad singular	Población (Nomenclator 2003 -SADEI)					Depósito	Captación	Tratamiento		Nº Análisis			Nº determinaciones cloro residual libre				
		De derecho	Abastecida	Controlada E.S.	Controlada P.M.	% Controlada P.M.			ETAP	CI	Tot	A	NA	Tot	C	H	A	
7	Ribadesella (La Cuesta - El Fuerte)	3.195*	400	400	400	6,5	La Cuesta	R. Guadamia	X		3	2	1	199	186	0	13	
	Ribadesella (p. Orellana)	3.195*	200	0	0		Jario											
8	Cuerres	150	150	150	234	3,8	Cuerres	R. Guadamia	X		3	3	0	21	21	0	0	
	Toriello	84	84	84														
9	Meluerda	122	122	122	446	7,2	Meluerda	R. Guadamia	X		3	3	0	21	21	0	0	
	Collera (Parte)	220	204	204														
	Camango	120	120	120														
14	Vega	120	120	120	120	1,9	De Vega	M. de Vega		X	4	0	4	19	0	0	19	
15	Torre	72	72	72	72	1,2	De Torre	S. de Torre			3	0	3	19	0	0	19	
	Abeu	46	46	0	0		Abeu											
	San Esteban de Leces	22	22	0	0		Abeu											
	Bones	56	56	0	0		Bones											
		5.080	5.064	4.703	4.703	76,2					36	22	14	760	662	3	95	



Símbolos empleados

Procedencia	Arroyo	Rio	Manantial	Embalse	Sondeo	Treatment	Estación de tratamiento de aguas potables	Cloración	Agua sin tratamiento Agua tratada Agua bombeada
Almacenamiento y distribución	Depósito de bombeo	Depósito	Arqueta	Llave	Abastecimiento y Control	Punto de muestreo	Punto sin control	Fuente pública	

Sigue en pag. Siguiete (Ribadesella y otras II)



Símbolos empleados

Procedencia



Tratamiento



Almacenamiento y distribución



Abastecimiento y Control



→ Agua sin tratamiento
 → Agua tratada
 - - - - - Agua bombeada